

Выводы обмоток		№ витка	(Кол. слоев) Лента	№ поз.	Кол. витков	Обмотка
Нач.	Конец					
		1..3	(1) электрокартон 0,25x90 (1) Пленка полиимидная ПМ 30мкм x 90мм	7 17	3	
5'(9')	6'(10')	4..13	(1) фольга 0,25x80 (1) бумага 0,08x90	15 5	10	W1
		14..19	(1) электрокартон 0,25x90 (1) Пленка полиимидная ПМ 30мкм x 90мм	7 17	6	
1'(3')	2'(4')	20..30	(1) фольга 0,25x70 (1) бумага 0,08x84	12 3	11	W2
		31..36	(1) электрокартон 0,25x90 (1) Пленка полиимидная ПМ 30мкм x 90мм	7 17	6	
7'(11')	8'(12')	37..46	(1) фольга 0,25x80 (1) бумага 0,08x90	15 5	10	W3
		47..49	(1) электрокартон 0,25x90 (1) Пленка полиимидная ПМ 30мкм x 90мм	7 17	3	

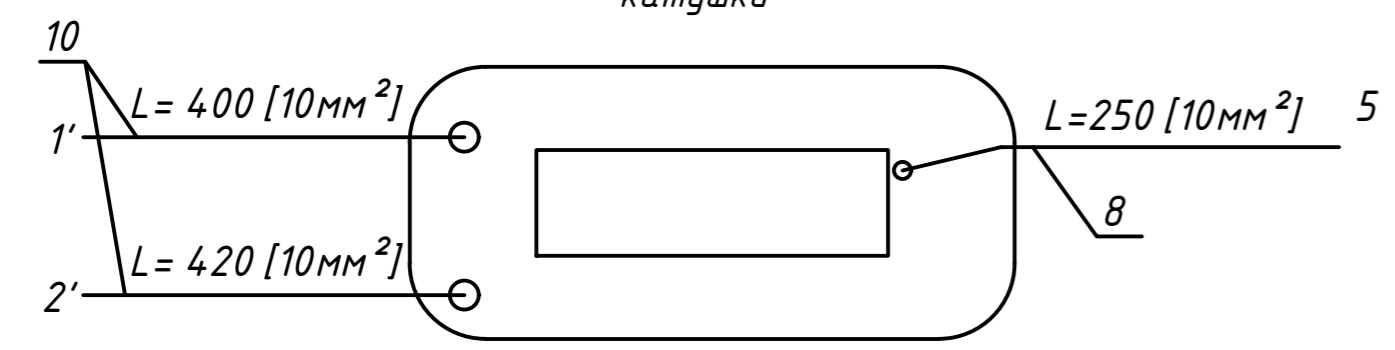
Рис.1  
МБТР.685445.060

Схема электрическая

МБТР.685445.060      МБТР.685445.060-01

Вид сверху

Вращение катушки →



Вид снизу

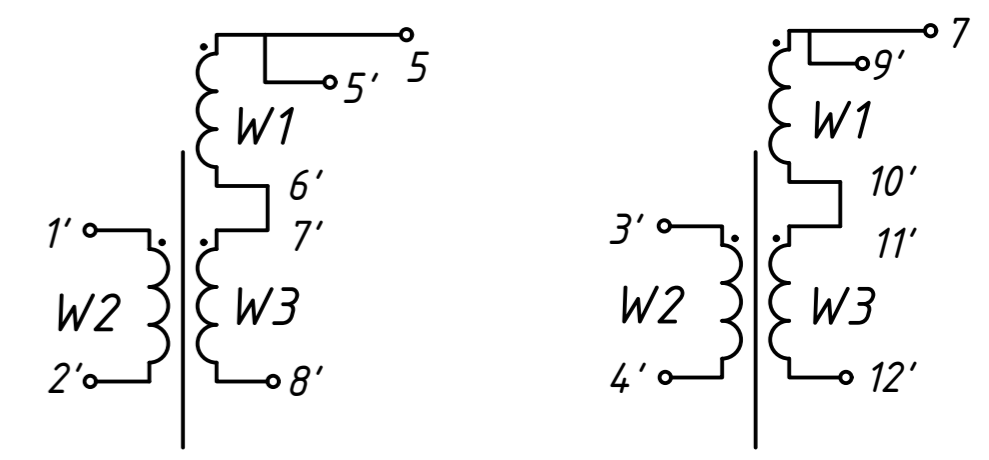
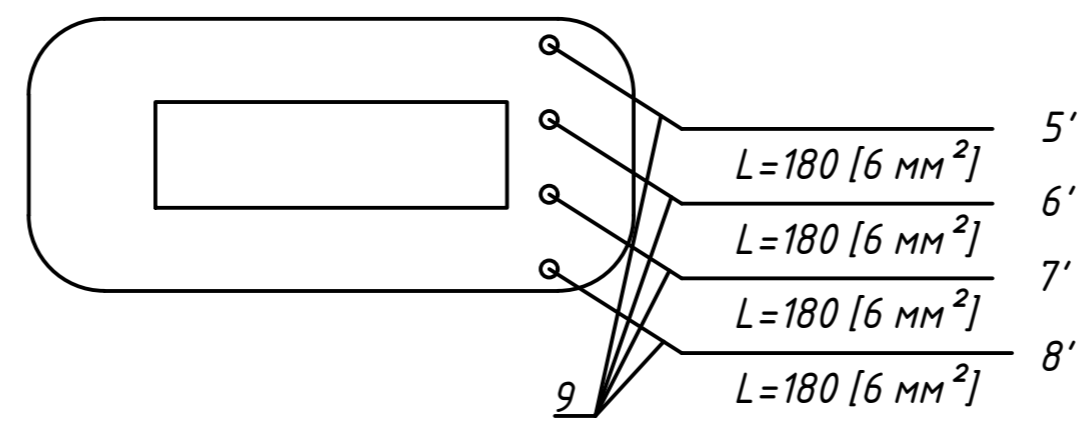
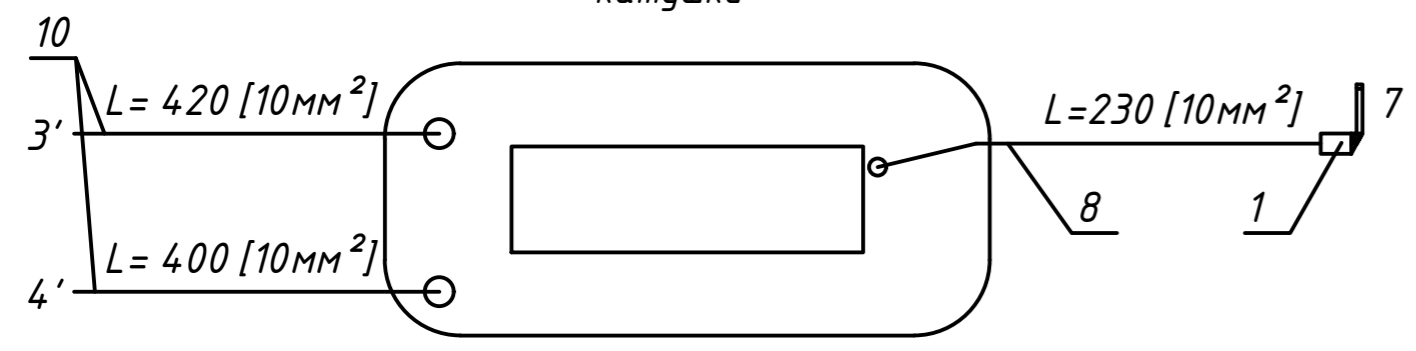


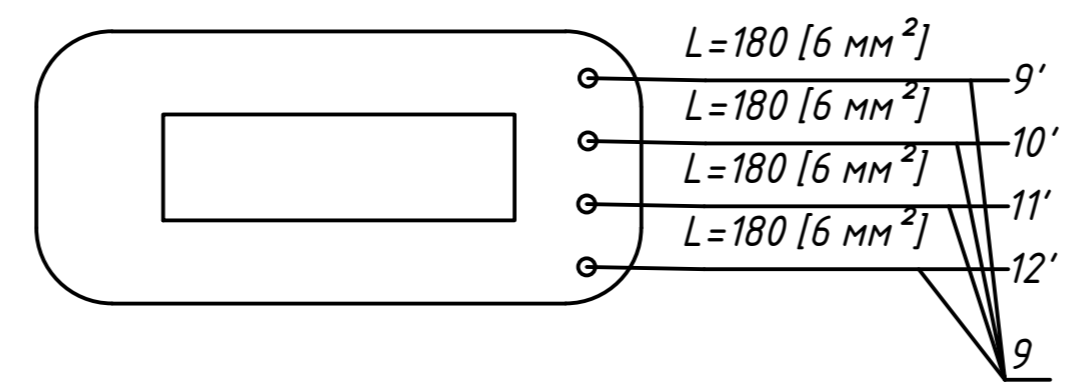
Рис.2  
МБТР.685445.060-01

Вид сверху

Вращение катушки →



Вид снизу



- 1 Выводы паять припоем ПОС 61.
- 2 Маркировать выводы по технологии предприятия-изготовителя.
- 3 Проклеить витки через каждые 3 между собой лентой клеей двусторонней ORAFOL 1397 12мм x 50м ORABOND.
- 4 Длина выводов указана с учетом захода в катушку. Материал выводов согласно спецификации.

МБТР.685445.060 СБ				Лит.	Масса	Масштаб
1	Зам.	МБТР.26-062				1:2
Изм.	Лист	№ докцм.	Подп.	Дата	Катушка	
Разраб.	ГОБЕЛЬ				Сборочный чертёж	
Пров.	Жемаркин				Лист	Листов 1
Г. контр.	Жемаркин				ООО "МПС"	
Согласовал						
Н. контр.	Мясищев					
Чтв.	Ульянов					

Перв. примен. МБТР.672111.035  
Справ. №  
ПСН-190  
Подп. и дата  
Инв. № дубл.  
Васм. инв. №  
Подп. и дата  
Инв. № подл.