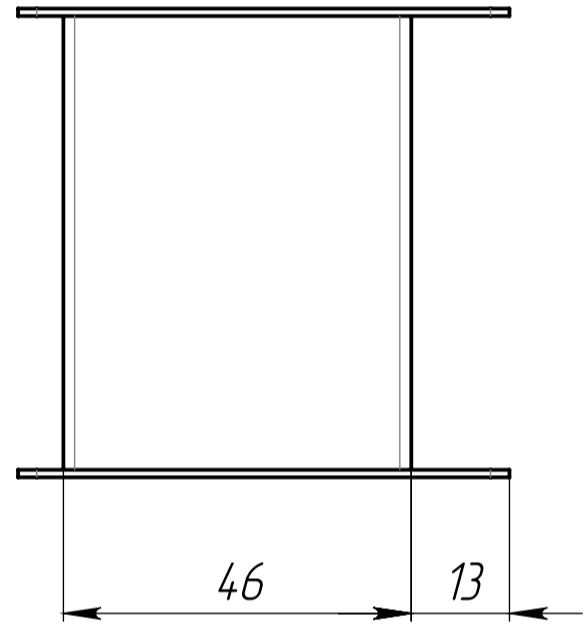
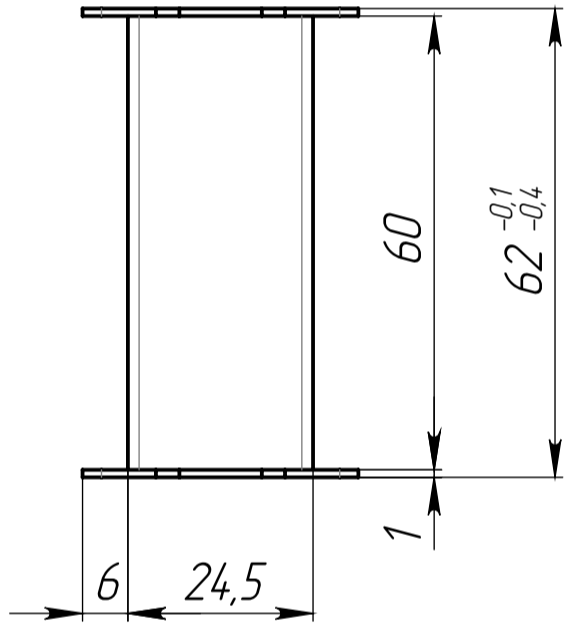
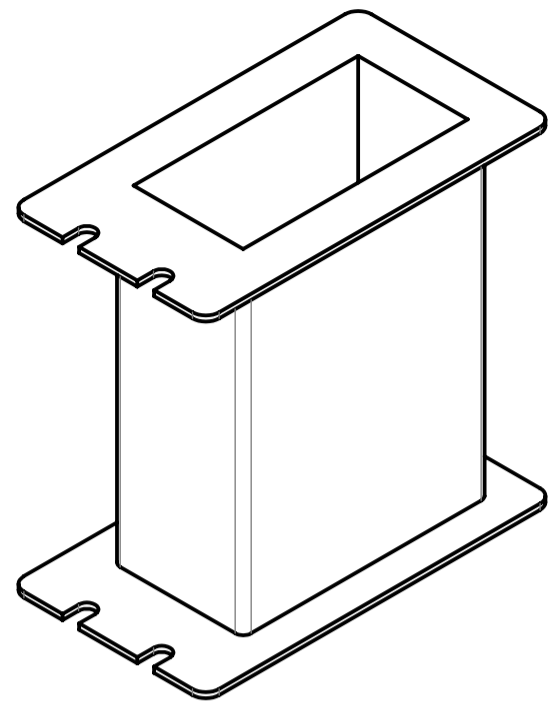
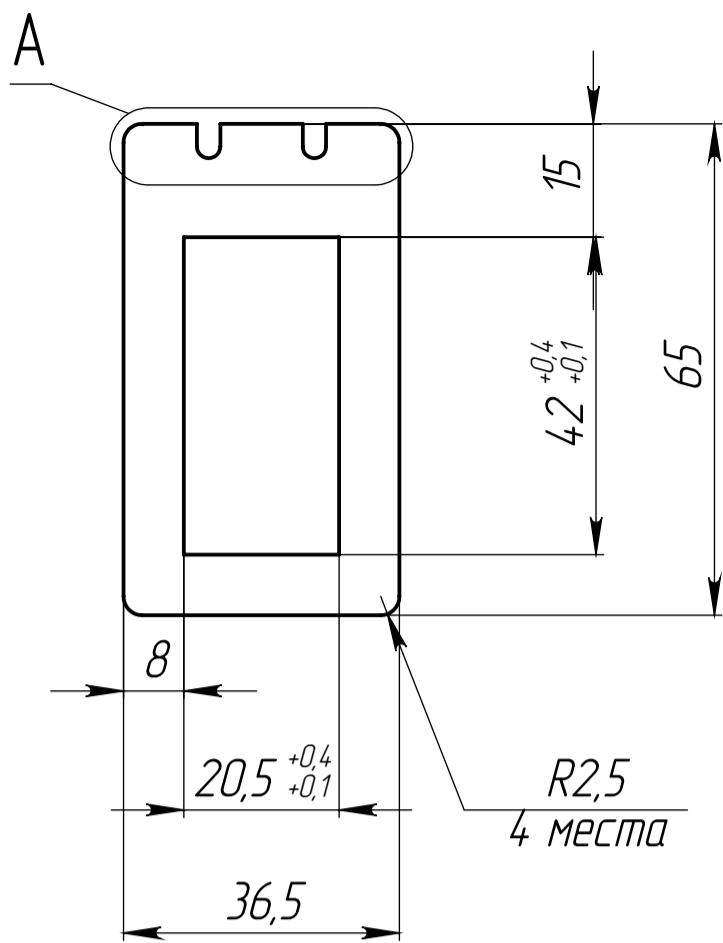
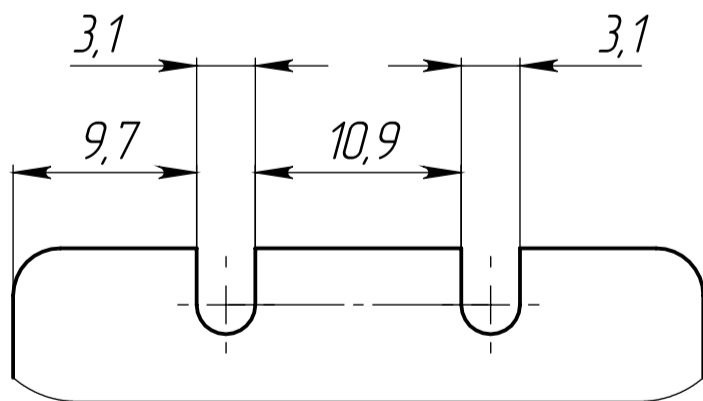


ДРССТВ 0.75-5.5 2X - 1.1.11 - 01



A (2.5 : 1)



1. Общие допуски по ГОСТ 30893.2-СК.
2. Материал: допускаются ректопласты и термопласты с термостойкостью готового изделия не менее 155° С.

Справ. №	Перв. примен.
----------	---------------

Инв. № подл.	Подп. и дата
Взам. инв. №	Инв. № дубл.
Подп. и дата	Подп. и дата

Изм.	Лист	№ докум.	Подп.	Дата
		Власьян А. А.		08.04.2026
		Уралов Д. А.		
		Андреев Н. В.		

ДРССТВ 0.75-5.5 2X - 1.1.11 - 01

Каркас катушки

Лит.	Масса	Масштаб
	0.02	1:1
Лист	Листов 1	

ООО "Инстарт"