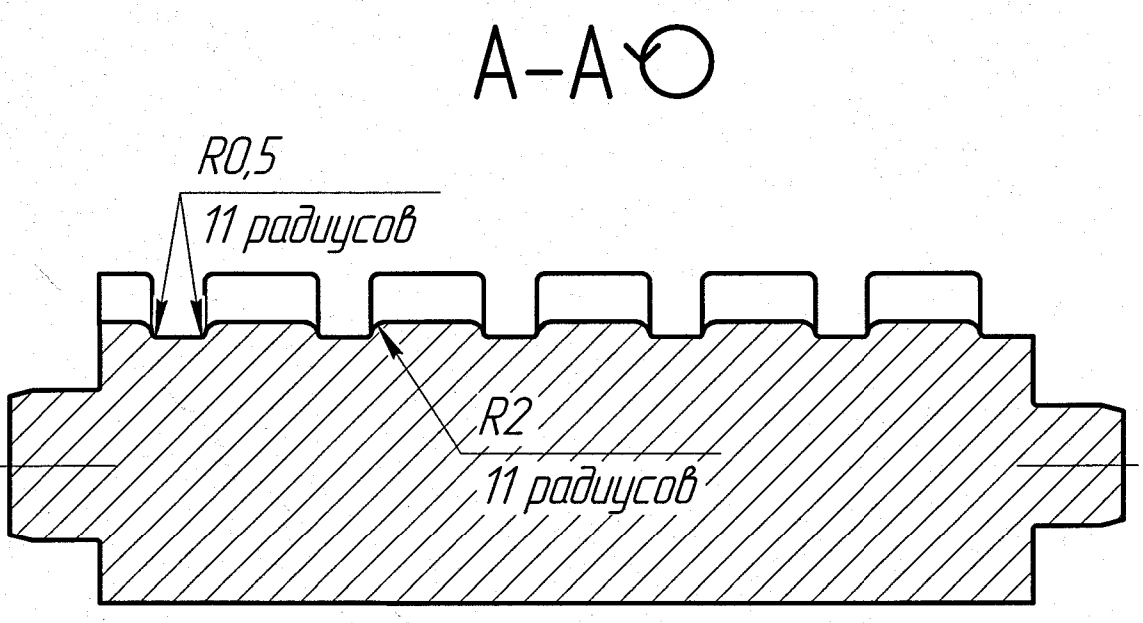
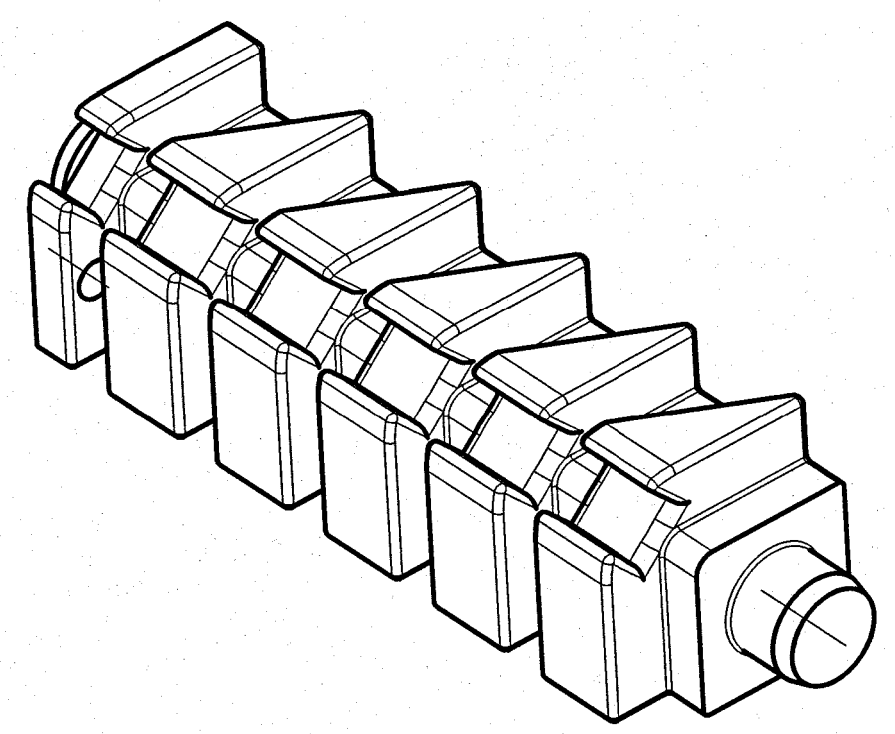
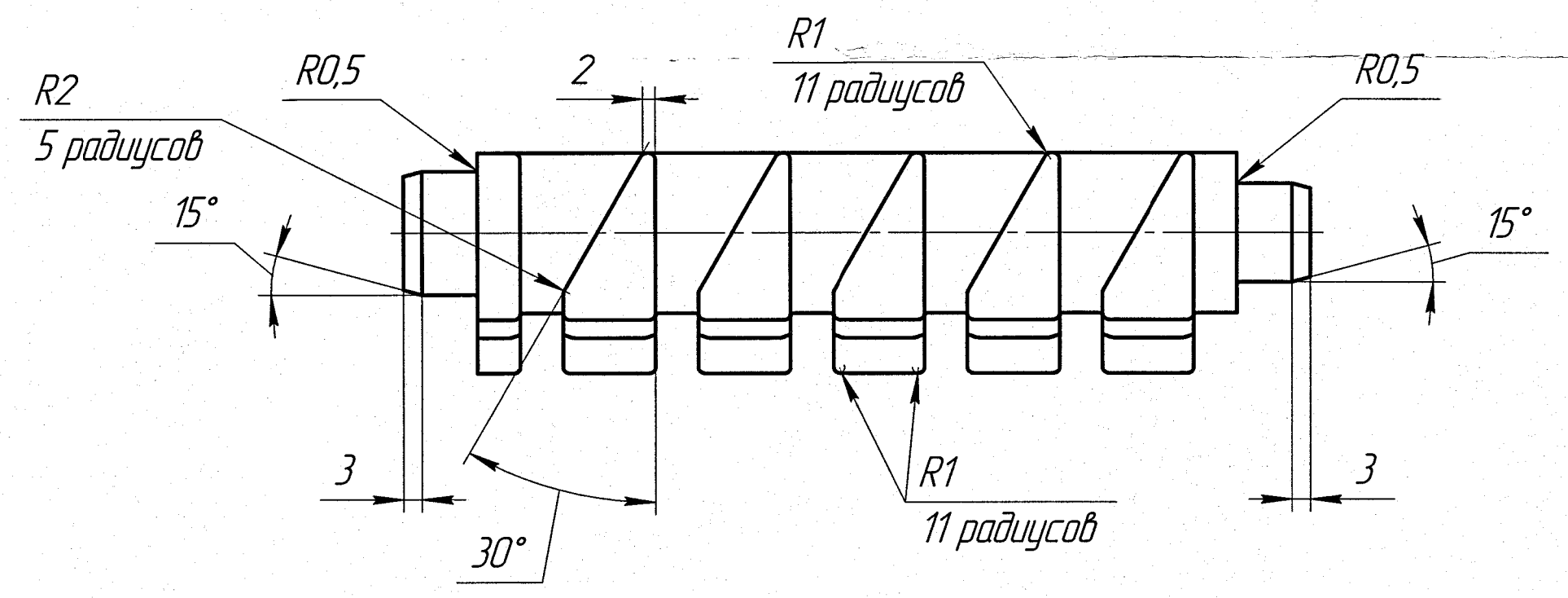
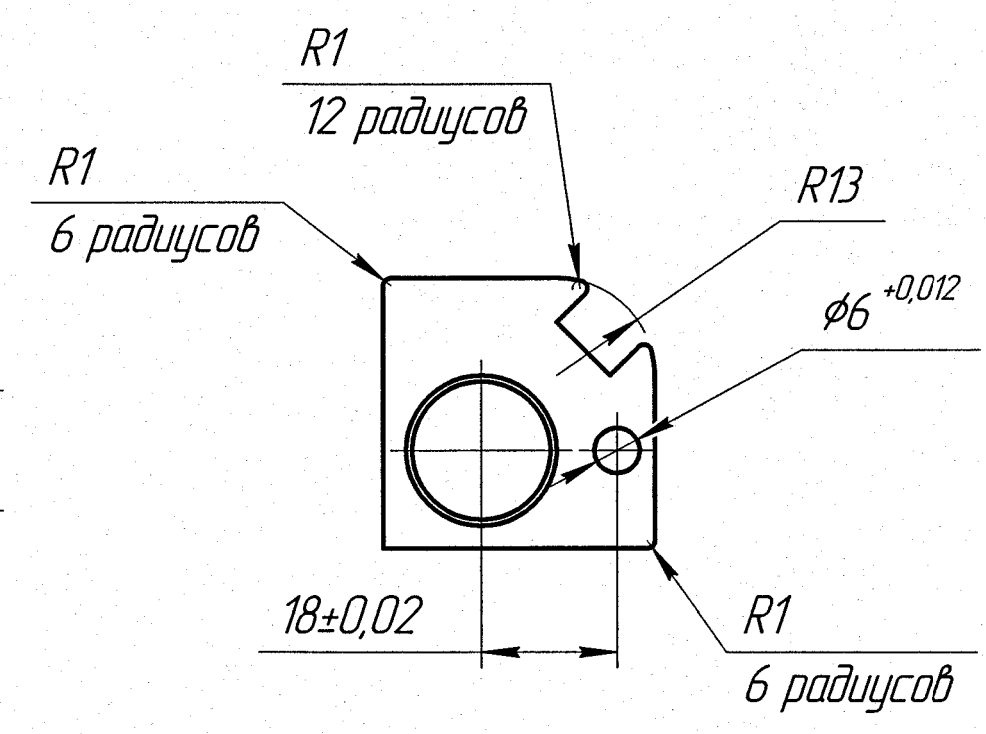
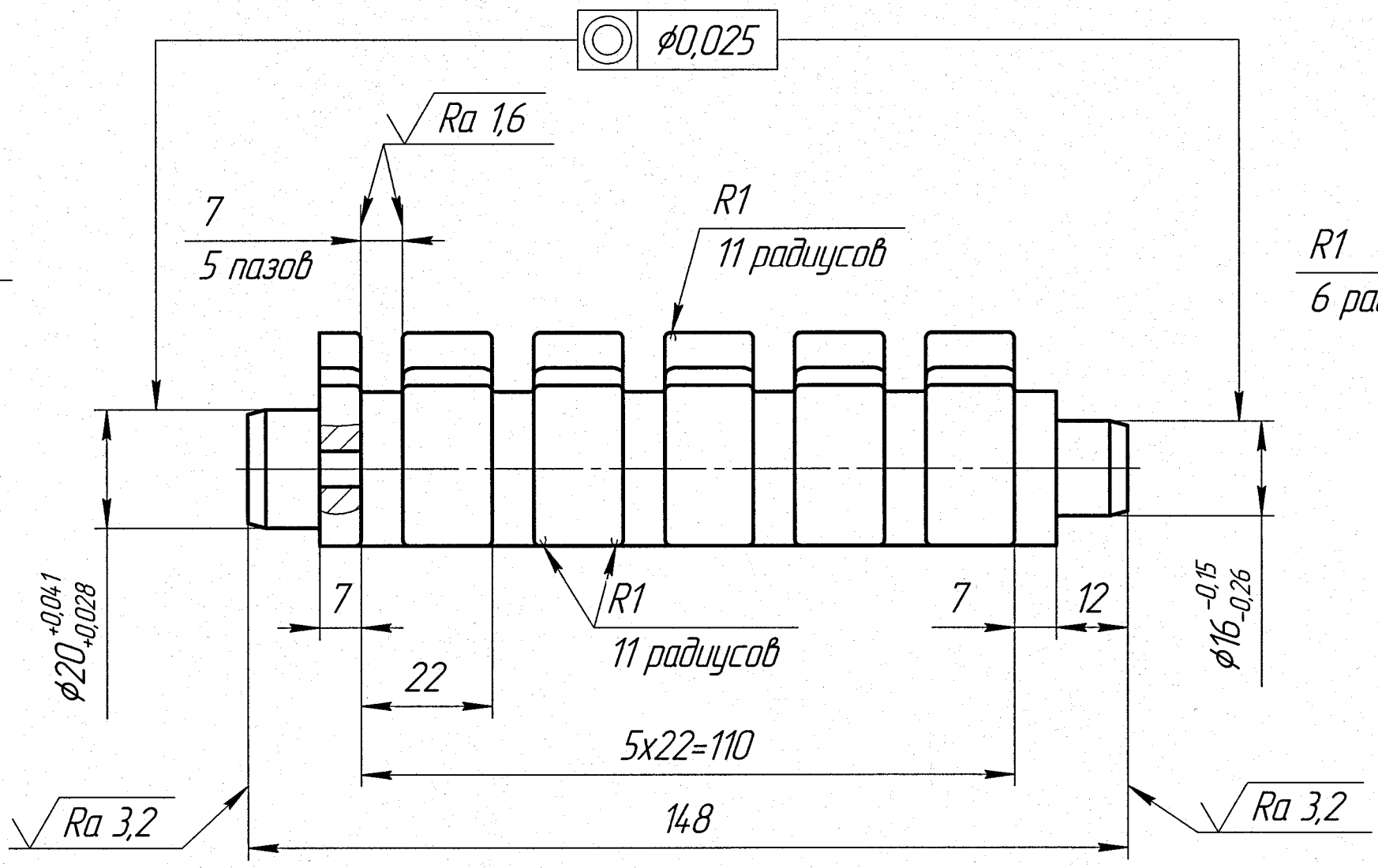
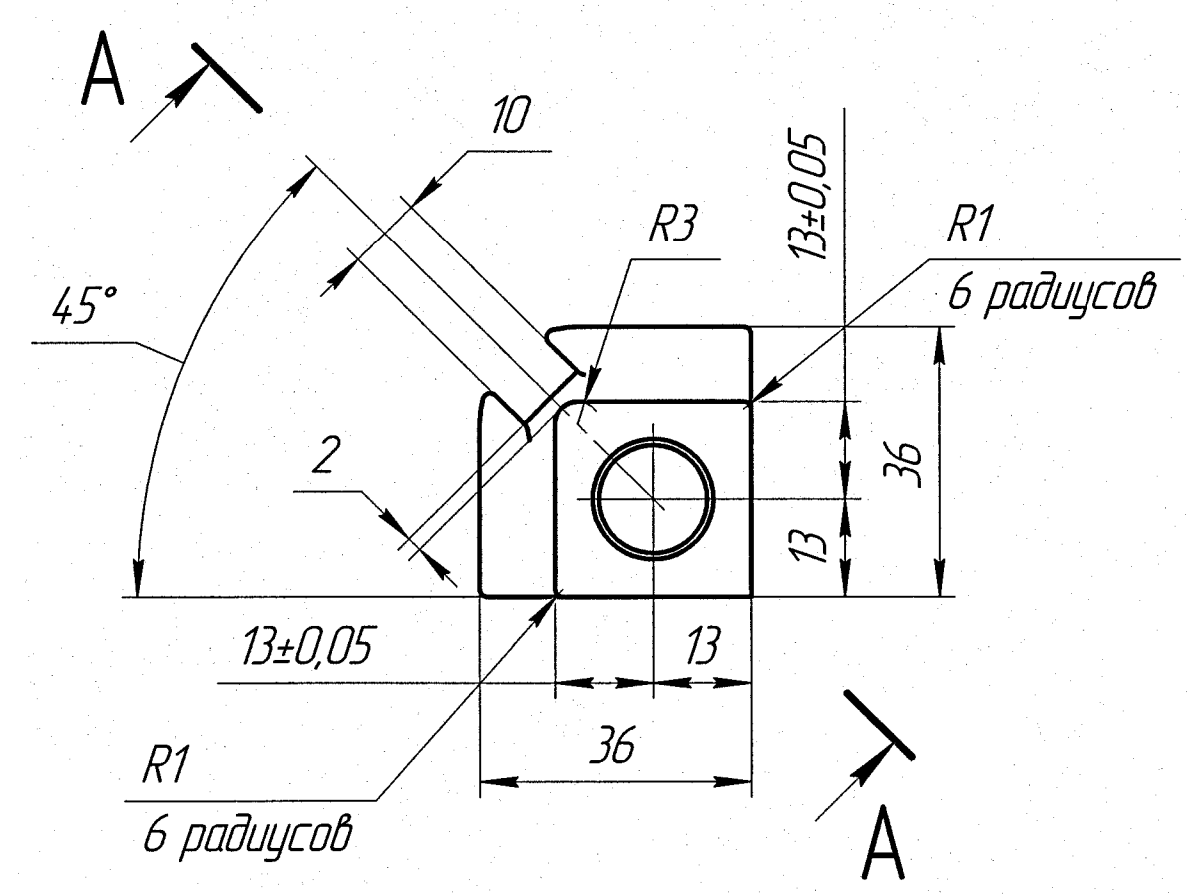


√ Ra 1,6 (√)



1. Материал - Сплав Д16 ГОСТ 4784-97.
2. Остальные ТТ по ОСТ 4 ГО.070.014.

Изм. № подл. Подп. и дата
Взам. инв. № Инв. № подл. Подп. и дата
Изм. № подл. Подп. и дата

Изм.	Лист	№ докум.	Подп.	Дата	Гребенка неподвижная I №1