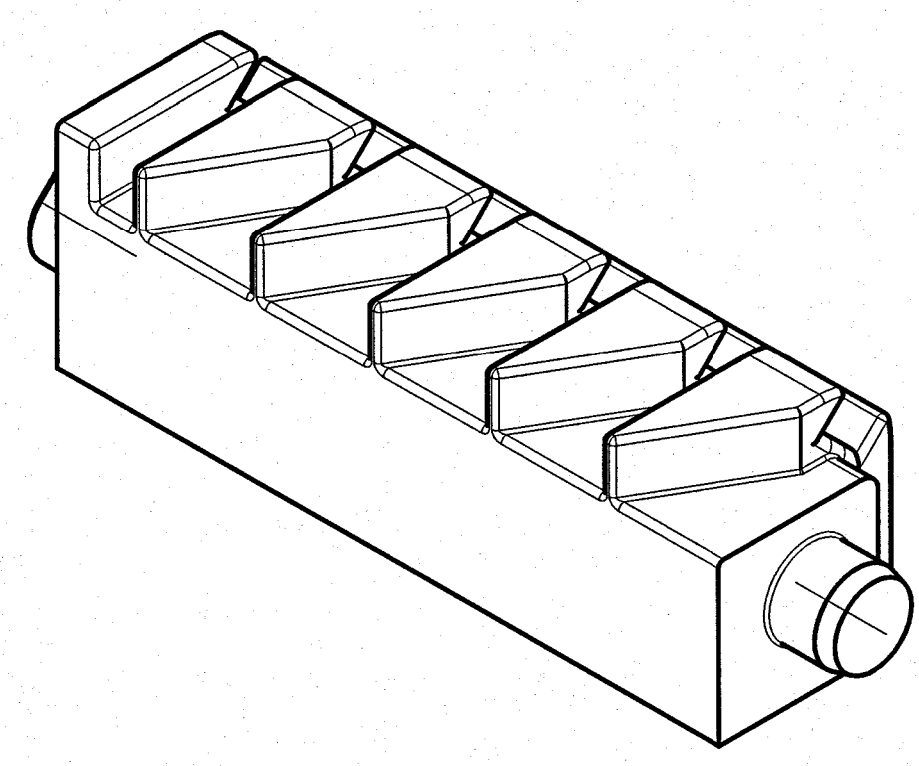
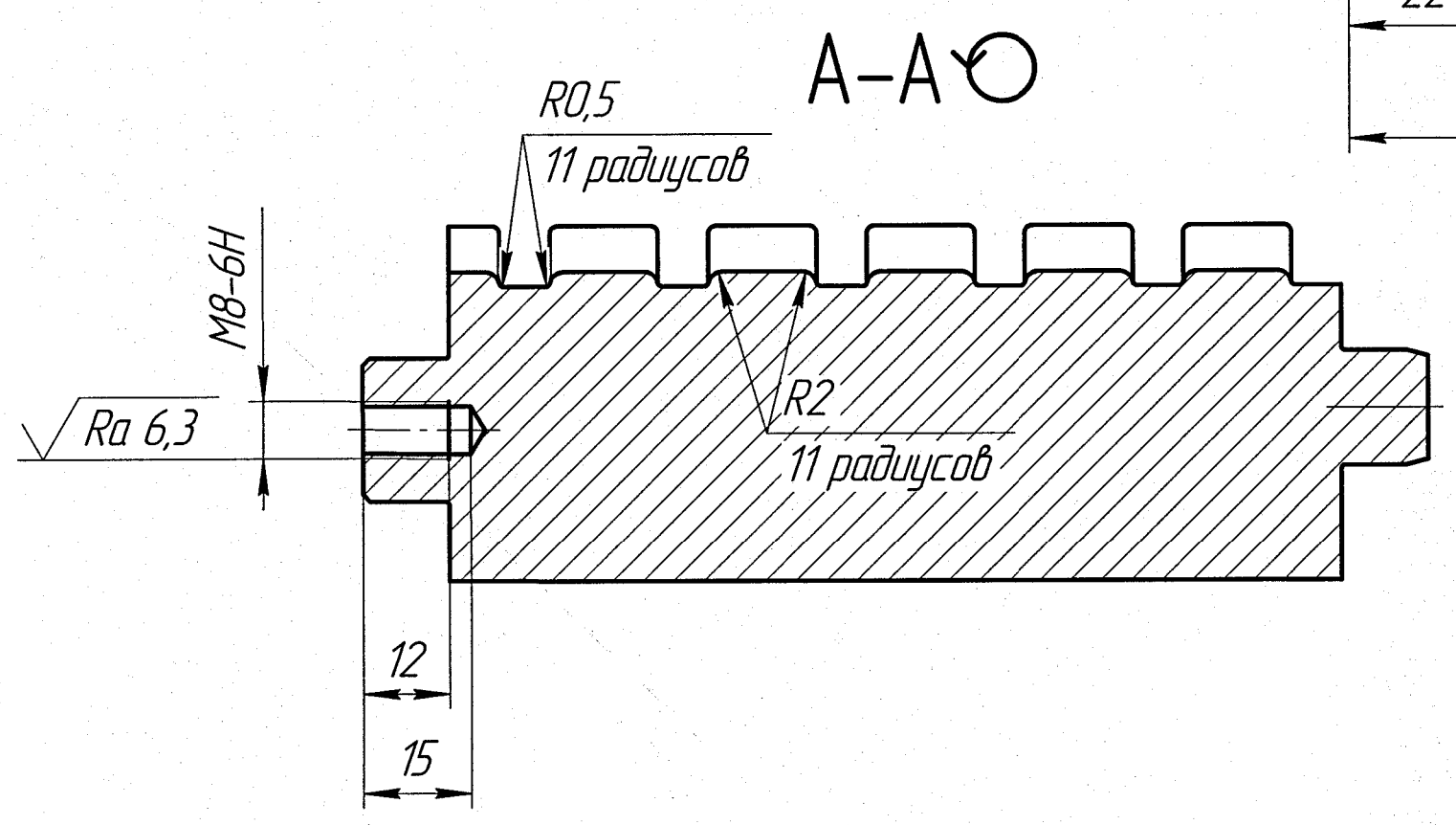
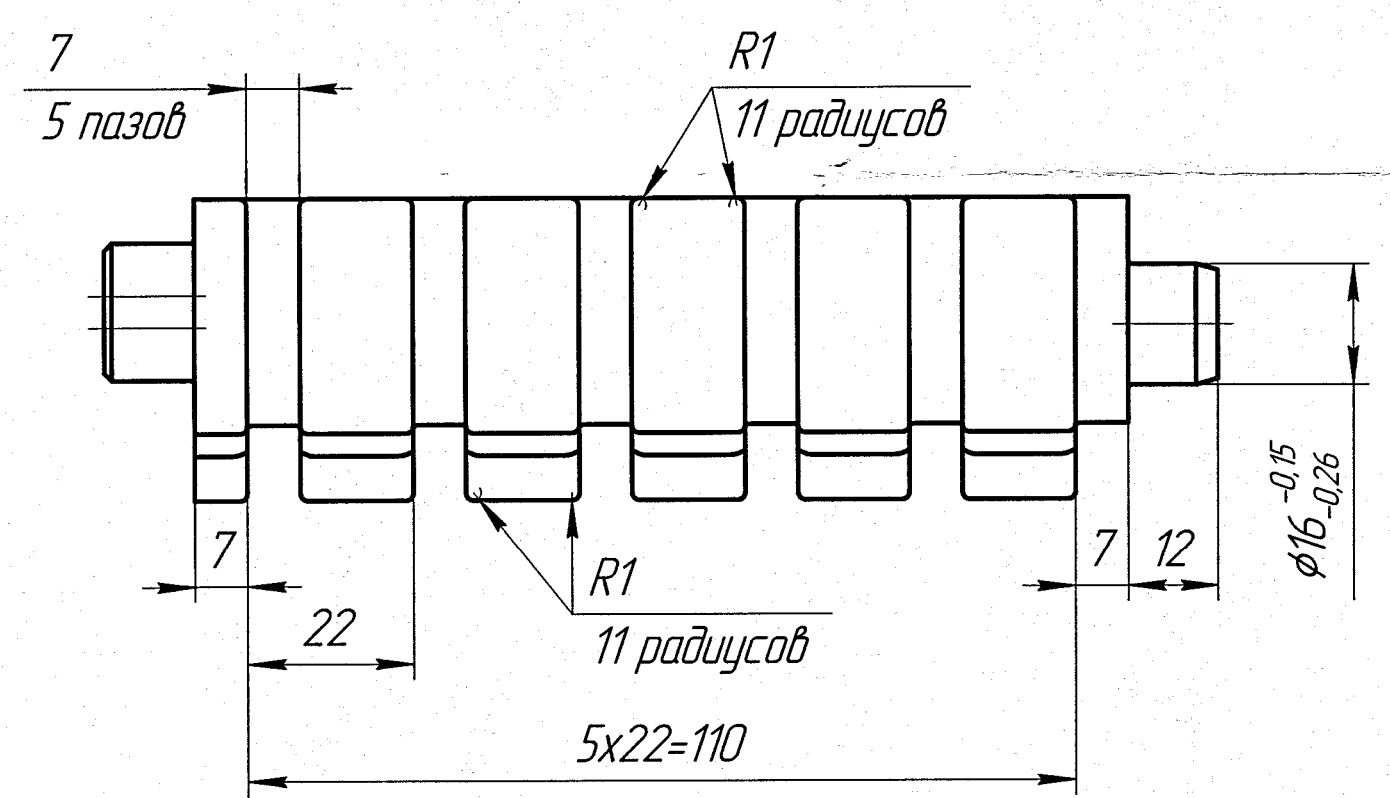
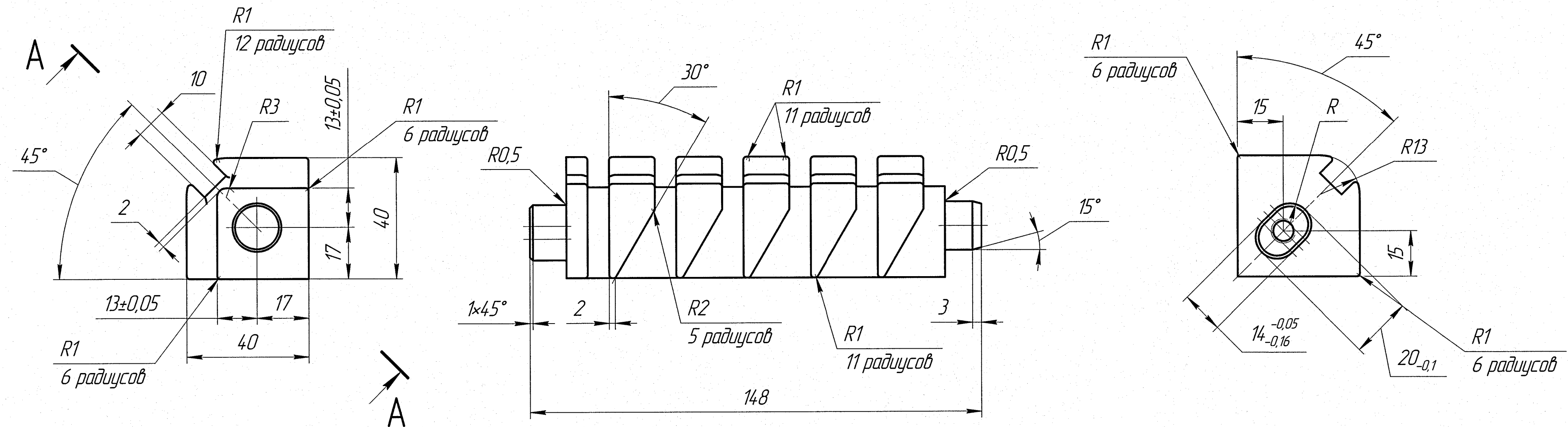


√ Ra 1,6 (√)



1. Материал – Сплав Д16 ГОСТ 4784-97.
2. Остальные ТТ по ОСТ 4 ГО.070.014.

Изм. № 1
Изм. № 2
Изм. № 3
Изм. № 4
Изм. № 5
Изм. № 6
Изм. № 7
Изм. № 8
Изм. № 9
Изм. № 10

| | | | | | |
|------|------|----------|-------|------|------------------------|
| Изм. | Лист | № докум. | Подп. | Дата | Гребенка подвижная № 2 |
| | | | | | |