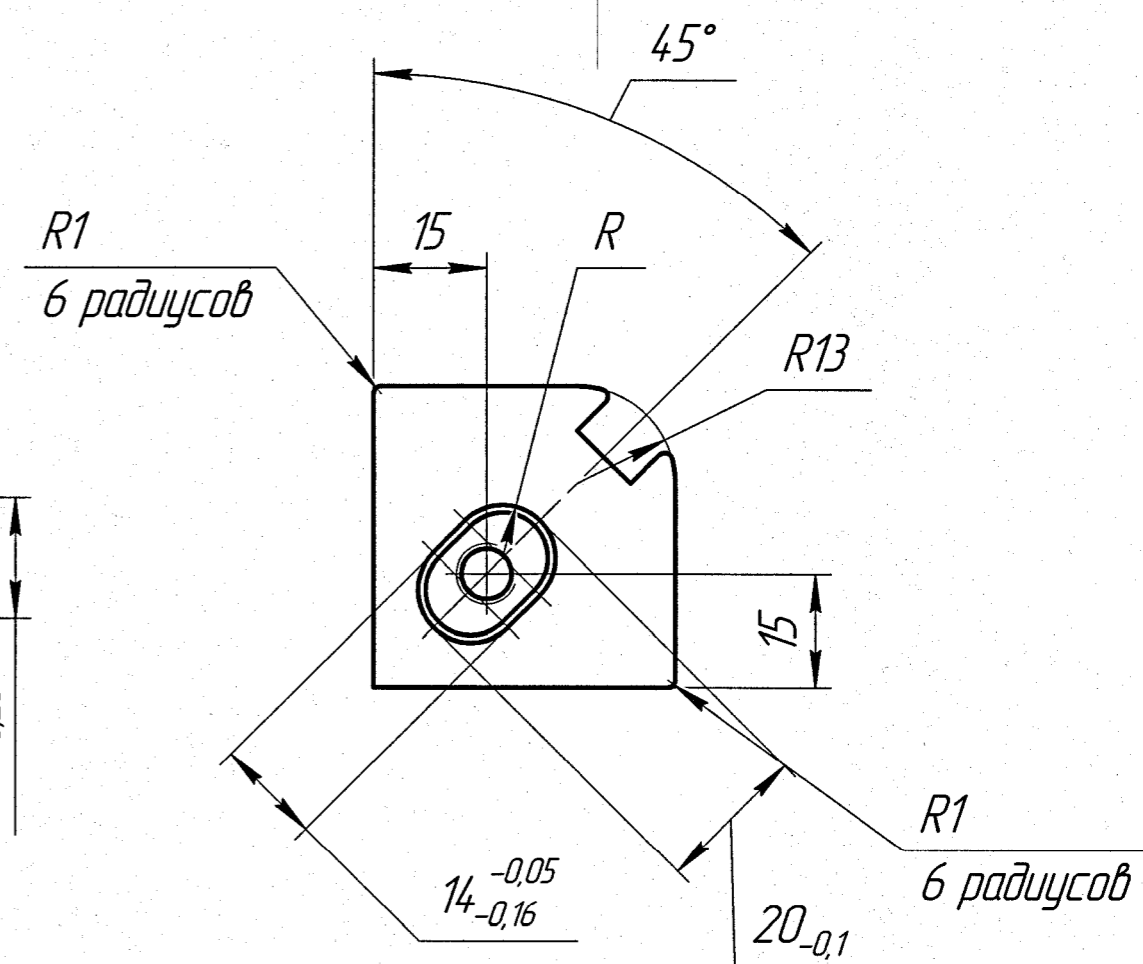
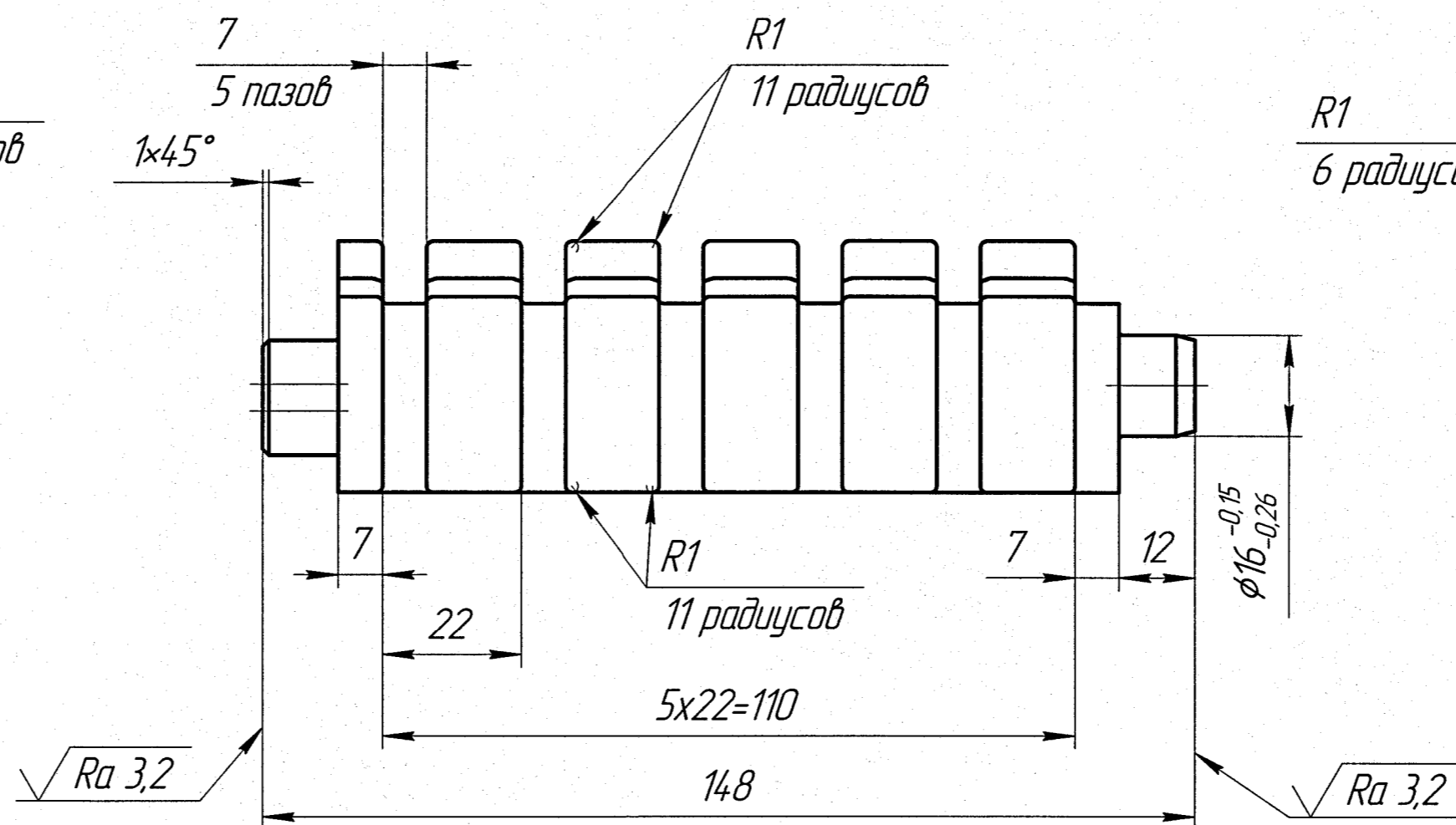
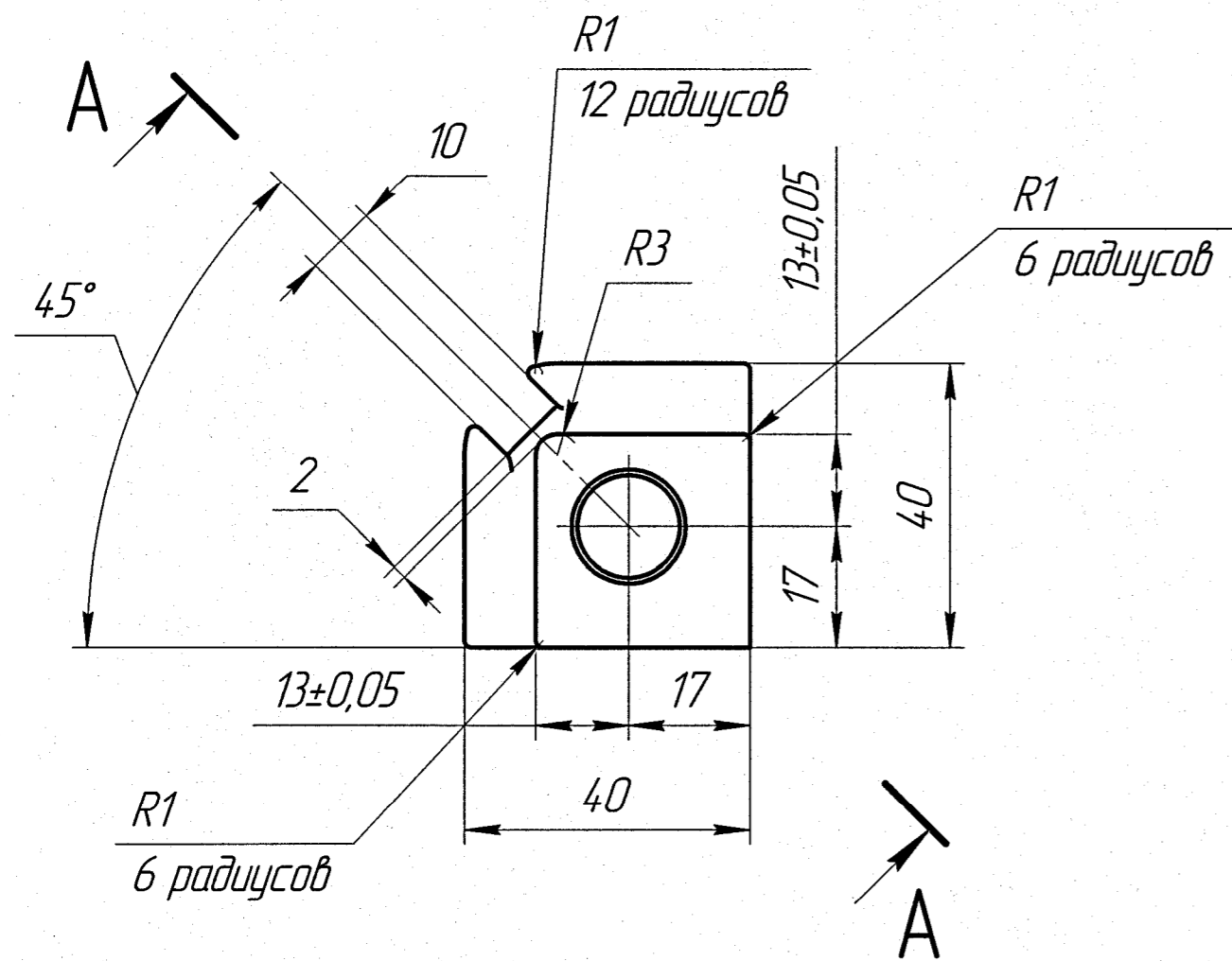
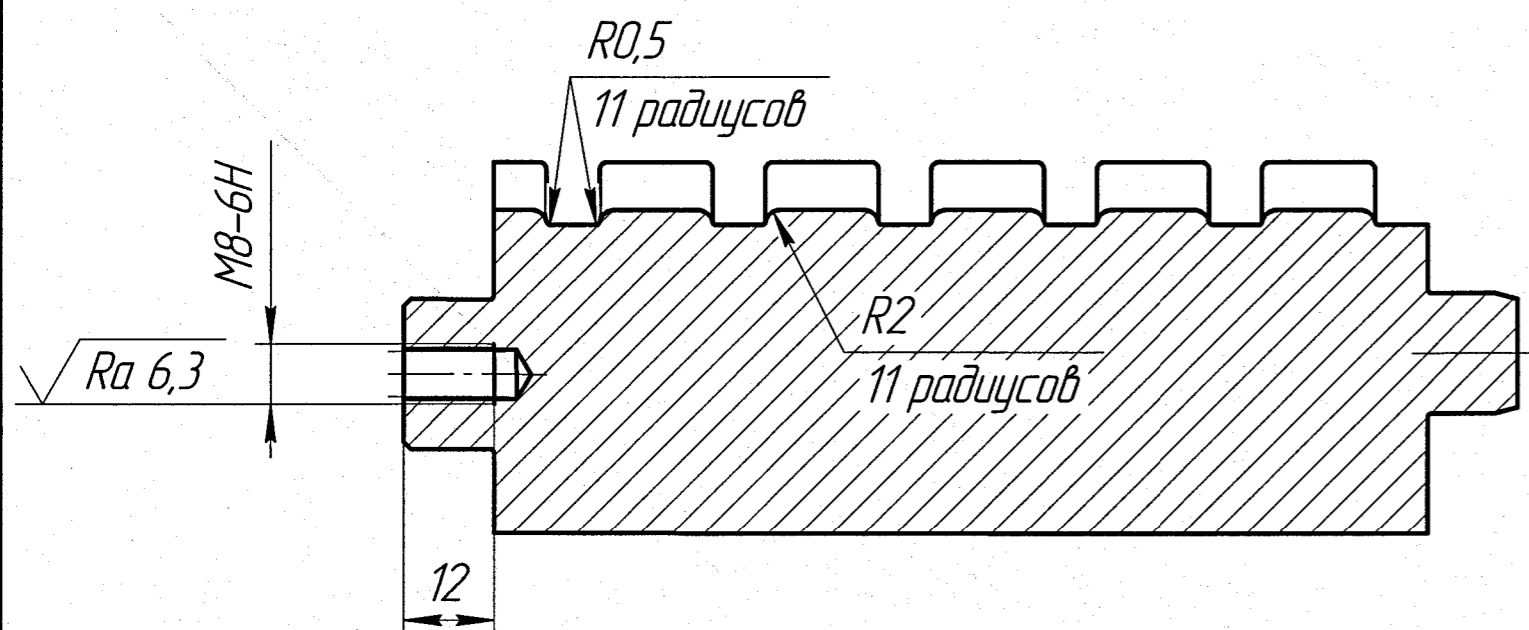
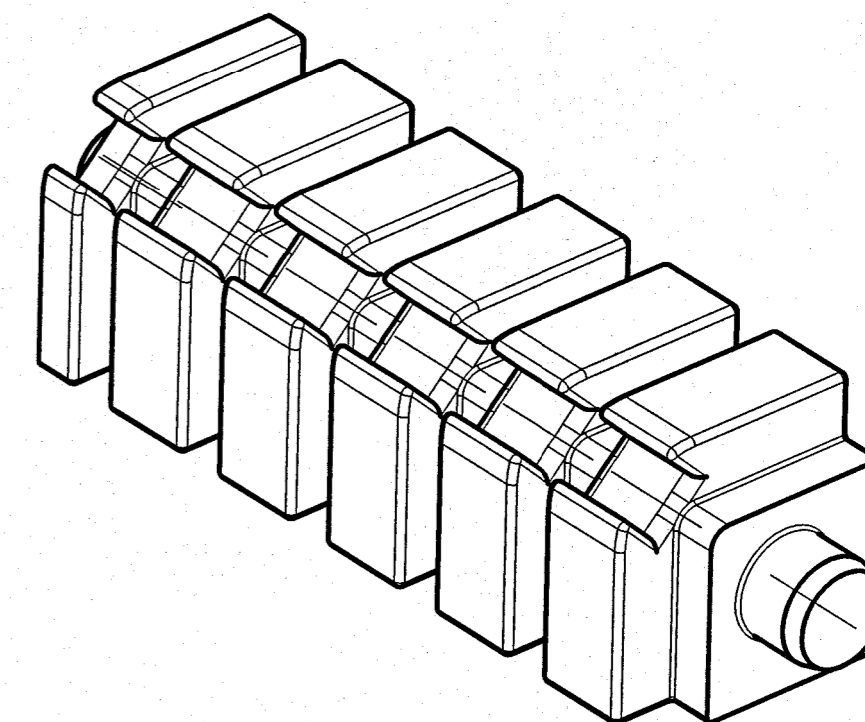
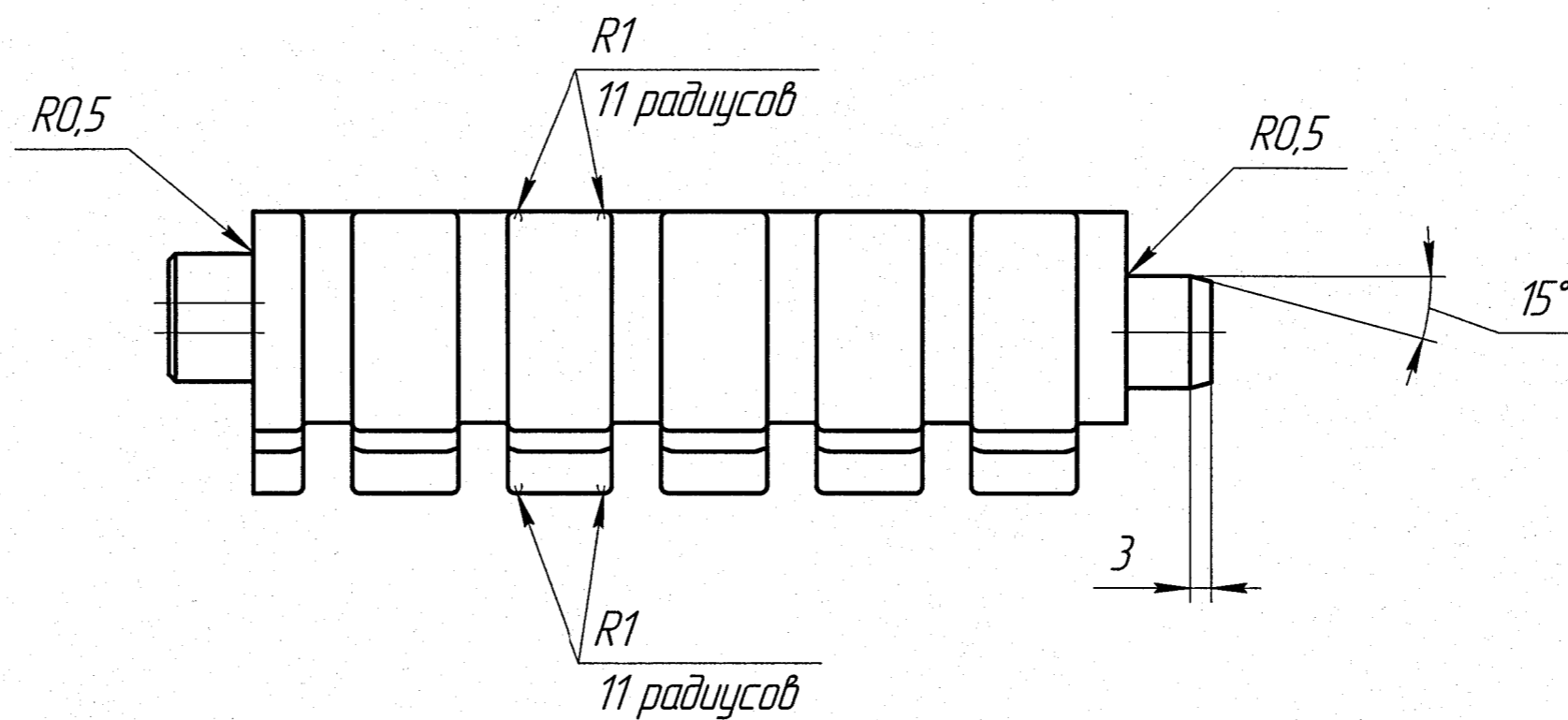


√ Ra 1,6 (√)



A-A



1. Материал - Сплав Д16 ГОСТ 4784-97.
2. Остальные ТТ по ОСТ 4 ГО.070.014.

Изм.	Лист	№ докум.	Подп.	Дата	Гребенка подвижная L №3