

ОБЩЕСТВО С ОГРАНИЧЕННОЙ ОТВЕТСТВЕННОСТЬЮ

/:NOL100

001

Экз.

№ _____

(гриф конфиденциальности)

Свидетельство № 0032-2013-0277049045-08

Свидетельство № ИП-245-750

Цех по ремонту силовых трансформаторов

Станок намоточный крупногабаритный рядовой намотки с устройством натяжения

ОПРОСНЫЙ ЛИСТ НА ПРОЕКТИРОВАНИЕ, ИЗГОТОВЛЕНИЕ И
ПОСТАВКУ СТАНКА НАМОТОЧНОГО КРУПНОГАБАРИТНОГО
РЯДОВОЙ НАМОТКИ С УСТРОЙСТВОМ НАТЯЖЕНИЯ.

1981212 / 1189Д-Р-040.009.004-ТХ-01-ОЛ-009

Инва. № подл.	Подп. и дата	Взам. инв. №
00874 / 39	04.2017	

Изм.	№док.	Подп.	Дата
6	19-19		08.08.19

1 ОБЩАЯ ЧАСТЬ

Оборудование должно быть изготовлено и поставлено в строгом соответствии с Методическими указаниями Компании «Типовые опросные листы.» и требованиями настоящего ОЛ.

1.1 НАЗНАЧЕНИЕ

ОЛ составлен на станок намоточный крупногабаритный рядовой намотки с устройством натяжения. Станок намоточный крупногабаритный рядовой намотки с устройством натяжения установлен в цехе по ремонту силовых трансформаторов

1.2 КЛИМАТИЧЕСКИЕ УСЛОВИЯ РАЙОНА ЭКСПЛУАТАЦИИ

Таблица 1

№ П/П	НАИМЕНОВАНИЕ ПАРАМЕТРА		ЗНАЧЕНИЕ ИЛИ ОПРЕДЕЛЯЮЩИЙ ПАРАМЕТР
1.2.1.	Строительно-климатическая зона района строительства и подрайон в соответствии СП 131.13330	Климатический район	Северная строительно-климатическая зона
		Климатический подрайон	ИД
1.2.2.	Расчетная зимняя температура окружающего воздуха с обеспеченностью 0,92 согласно СП 131.13330	Наиболее холодной пятидневки	Минус 43°С
		Наиболее холодных суток	Минус 47 °С
1.2.3.	Абсолютная температура окружающего воздуха	Абсолютная минимальная	Минус 55°С
		Абсолютная максимальная	Плюс 34°С
1.2.4.	Район и расчетное значение веса снегового покрова по СП 20.13330		IV район, 2,4 кПа
1.2.5.	Район и нормативное значение ветрового давления по СП 20.13330		II район, 0,30 кПа
1.2.6.	Зона влажности согласно СП 131.13330		Нормальная
1.2.7.	Сейсмичность района строительства по СП 14.13330, не более, баллов		5

2

Изм.	Кол.уч.	Лист	№ док.	Дата	1981212/1189Д-Р-040.009.004-ТХ-01-ОЛ-009	Стадия	Лист	Листов
Изм.	Кол.уч.	Лист	№ док.	Дата	Опросный лист на проектирование, изготовление и поставку станка намоточного крупногабаритной рядовой намотки с устройством натяжения	Стадия	Лист	Листов
				05.05.17				
				05.05.17				
				дд.мм.гг				
				05.05.17				

Взам. инв. №

Подп. и дата
04.2017

Инд. № подл.
00674 / 39

2 ТРЕБОВАНИЯ К ПРОЕКТИРОВАНИЮ, ИЗГОТОВЛЕНИЮ И ПОСТАВКЕ

Таблица 2

№ П/П	НАИМЕНОВАНИЕ ПАРАМЕТРА	ЗНАЧЕНИЕ ИЛИ ОПРЕДЕЛЯЮЩИЙ ПАРАМЕТР
2.1. ТЕХНИЧЕСКИЕ ХАРАКТЕРИСТИКИ И ОСНОВНОЙ СОСТАВ ОБОРУДОВАНИЯ		
2.1.1.	Назначение	Намоточный станок предназначен для рядовой секционной намотки крупногабаритных изделий проводами круглого и прямоугольного сечения с устройством натяжения.
2.1.2.	Обозначение по технологической схеме	аналог станка СН-20С-2500
2.1.3.	Количество	1
2.1.4.	Климатическое исполнение по ГОСТ 15150	УХЛ
2.1.5.	Исполнение в зависимости от места размещения согласно ГОСТ 15150	4
2.1.6.	Минимально температура эксплуатации, °С	22±10°С;
2.1.7.	Сейсмостойкость по MSK-64	С0
2.1.8.	Установка	Надземная
2.1.9.	Номинальная производительность, м³/ч	1
2.1.10.	Напряжение питания, В	380
2.1.11.	Частота тока, А	50
2.1.12.	Наличие нейтрали	Да
2.1.13.	Срок эксплуатации, лет	20
2.1.14.	Уровень ответственности сооружения согласно Федеральному закону от 30.12.2009 № 384-ФЗ «Технический регламент о безопасности зданий и сооружений»	Нормальный
2.1.15.	Класс взрывоопасной зоны согласно Федеральному закону от 22.07.2008 № 123-ФЗ «Технический регламент о требованиях пожарной безопасности»	-
2.1.16.	Классификация технологических сред по пожаровзрывоопасности согласно Федеральному закону от 22.07.2008 № 123-ФЗ «Технический регламент о требованиях пожарной безопасности»	Пожаробезопасным
2.1.17.	Класс пожаровзрывоопасной зоны по ПУЭ	П-I
2.2. ХАРАКТЕРИСТИКИ РАБОЧЕЙ СРЕДЫ		
2.2.1.	Рабочая температура, °С	22±10°С;
2.2.2.	Класс опасности продукта согласно ГОСТ 12.1.007	4

Изм.	Кол.уч.	Лист	№ док.	Подп.	Дата

Изм.	Кол.уч.	Лист	№ док.	Подп.	Дата

1981212/1189Д-Р-040.009.004-ТХ-01-ОЛ-009

Лист

2

Взам. инв. №

Подп. и дата

04.2017

Инд. № подл.

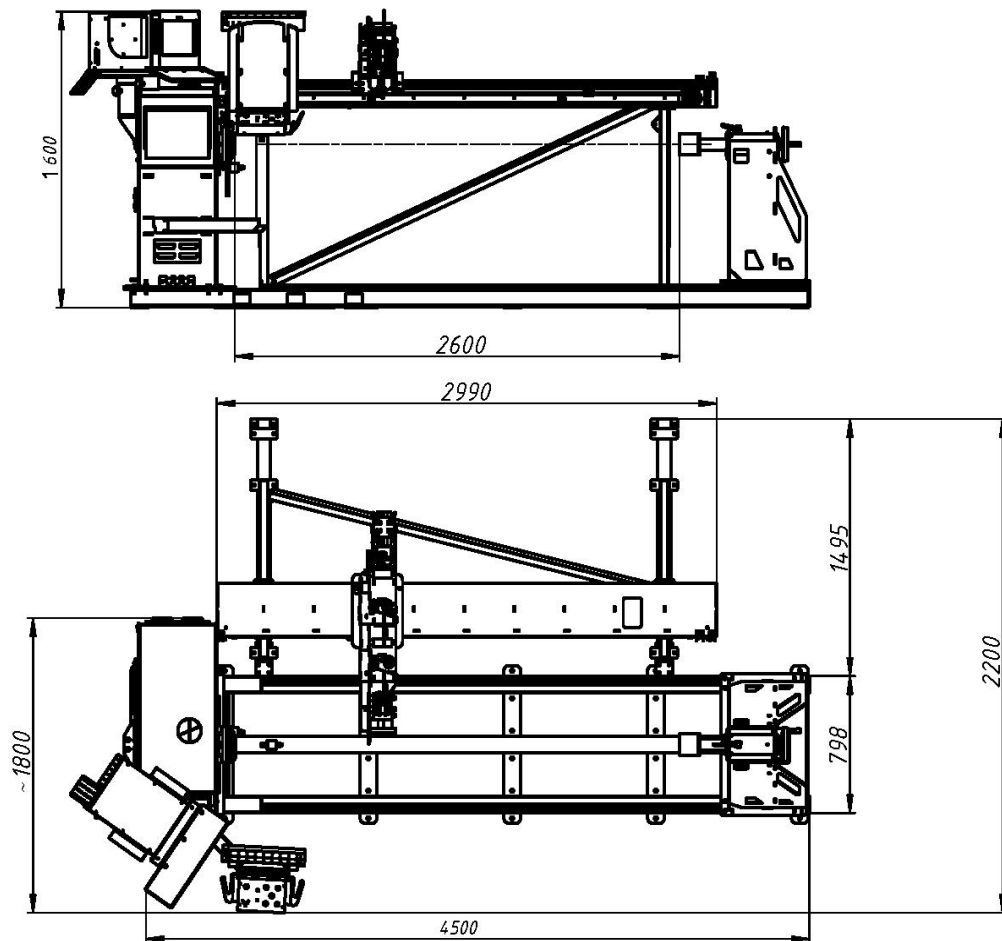
00874 / 39

2.2.3.	Категория взрывоопасности газов и паров согласно ГОСТ 30852.11	-
2.2.4.	Группа взрывоопасных смесей согласно ГОСТ 30852.5	-
2.3. ТРЕБОВАНИЯ К ИЗГОТОВЛЕНИЮ И КОНСТРУКТИВНОМУ ИСПОЛНЕНИЮ		
2.3.1.	Условный диаметр наматываемого провода, мм	0,5÷ 30
2.3.2.	Площадь поперечного сечения прямоугольного провода, мм	0,5-800
2.3.3.	Возможность работы несколькими проводами	да
2.3.4.	Максимальный диаметр изделия, мм	1700
2.3.5.	Максимальный длина изделия, мм	1200
2.3.6.	Максимальный вес изделия с оснасткой, кг	5000
2.3.7.	Скорость вала намотки, об/мин	До 35
2.3.8.	Крутящий момент, Н*м	До 300
2.3.9.	Кратность счета оборотов	0,1
2.3.10.	Тип привода намотки	Коническо-цилиндрический редуктор, асинхронный двигатель
2.3.11.	Диаметр планшайбы, мм	600
2.3.12.	Наличие задней бабки	да
2.3.13.	Тип задней бабки	Винтовая, пинольная
2.3.14.	Шаг раскладки, мм	0,005÷50
2.3.15.	Зона раскладки, мм	1250
2.3.16.	Тип датчиков зоны раскладки	бесконтактные
2.3.17.	Тип привода раскладки	Шаговый двигатель, винтовая передача
2.3.18.	Тип поводка	Формующе-натяжное устройство
2.3.19.	Тип блока управления	ЧПУ
2.3.20.	Тип экрана блока управления	Сенсорный, не менее 15"
2.3.21.	Операционная система	Ubuntu
2.3.22.	Намоточная программа	Winding plc
2.3.23.	Наличие банка памяти намоточных программ	есть
2.3.24.	Габаритные размеры станка, мм ДхШхВ	4500x2200x1600
2.3.25.	Вес, кг	2500
2.3.26.	Напряжение/частота питания, В/Гц	380/50
2.3.27.	Потребляемая мощность, кВт	8
2.3.28.	Наличие пульта управления	да
2.3.29.	Наличие педалей управления	да

Инва. № подл.	00874 / 39
Подп. и дата	04.2017
Взам. инв. №	

Изм.	Кол.уч.	Лист	№ док.	Подп.	Дата	1981212/1189Д-Р-040.009.004-ТХ-01-ОЛ-009	Лист
							3

2.3.30.	Наличие механизма вертикального перемещения раскладчика (МВПР)	да
2.3.31.	Наличие оправки-шаблона для намотки обмоток на магнитопровод прямоугольного сечения	да
2.3.32.	Наличие смоточного устройства для провода	да
2.3.33.	Наличие смоточного устройства для изоляционных материалов	да
2.3.34.	Наличие механизма перемещения бобиноносителя	да
2.3.35.	Наличие длинномер со счетчиком СОЭП-2, предназначенного для измерения длин длинномерных материалов диаметром от 5,0 до 30,0 мм.	аналог РДМ-30
2.3.36.	Наличие дистанционного пульта управления станком	да
2.3.37.	Наличие ДКИ - датчика контроля изоляции	да
2.3.38.	Наличие датчик обрыва провода	да
2.3.39.	Общий вид	Рисунок 1 – аналог станка СН-20С-2500
2.3.40.	Типы намотки	Рядовая, ортоциклическая, секционная



Инва. № подл.	Подп. и дата	Взам. инв. №
00874 / 39	04.2017	

Изм.	Кол.уч.	Лист	№ док.	Подп.	Дата

1981212/1189Д-Р-040.009.004-ТХ-01-ОЛ-009

Лист

4