

Перв. примен.

Справ. №

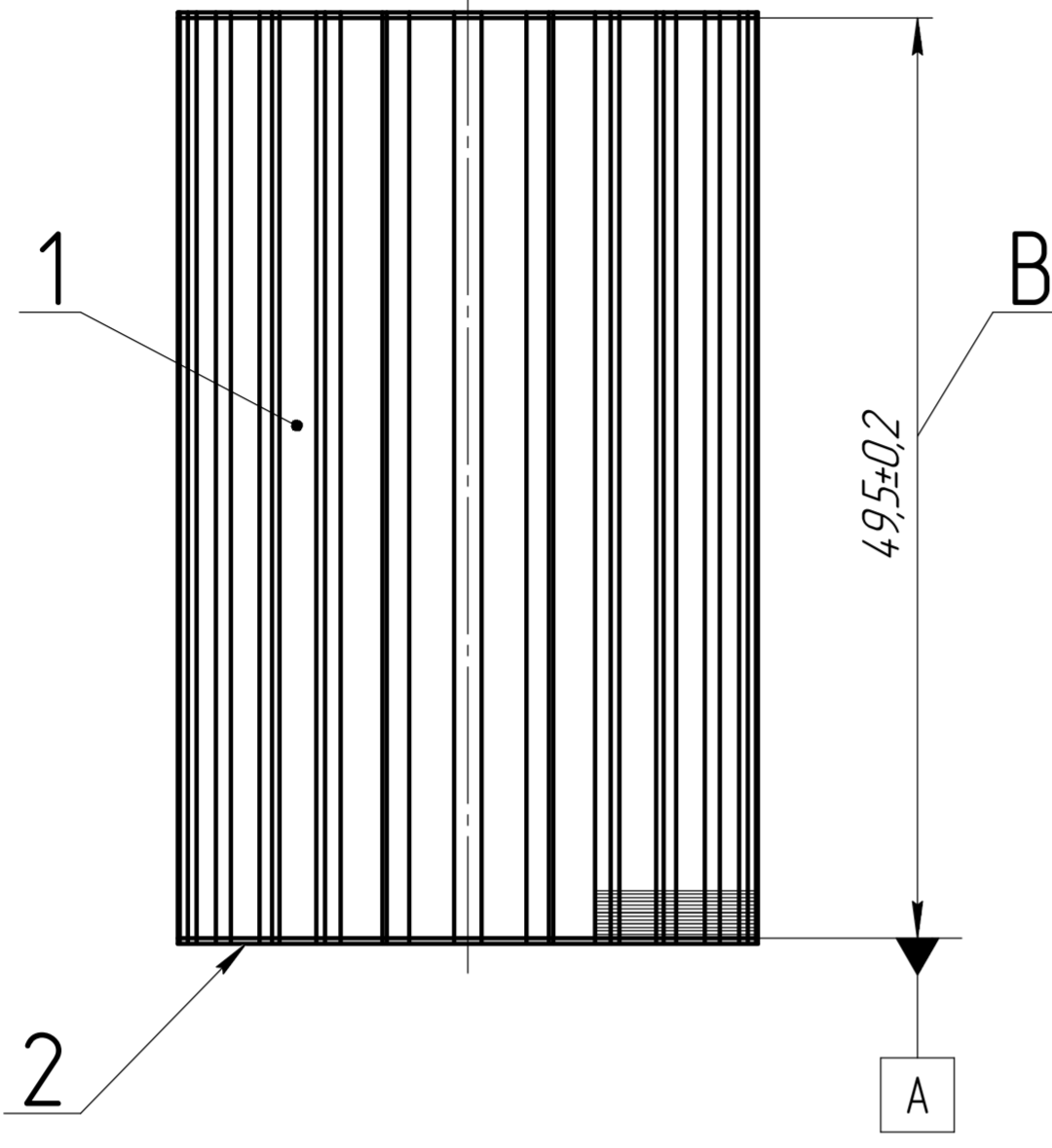
Подп. и дата

Инд. № д/дл.

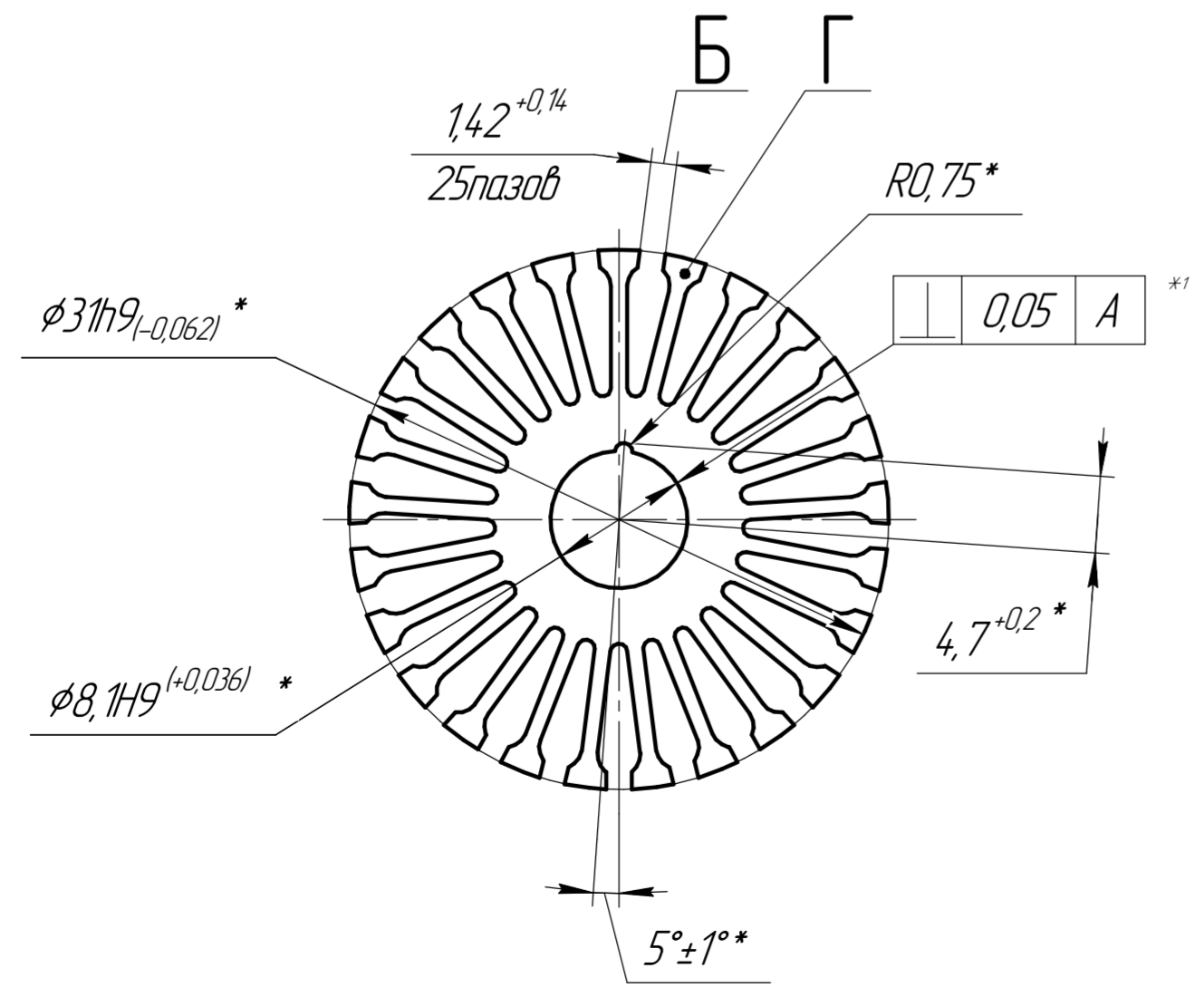
Взам. инв. №

Подп. и дата

Инд. № подл.



Лист изолирующий поз.2 не показан



Изм.	Лист	№ докум.	Подп.	Дата	Сердечник	Лит.	Масса	Масштаб
Разраб.							0,15	2,5:1
Проб.						Лист	Листов	1
Т.контр.								
Н.контр.								
Утв.								