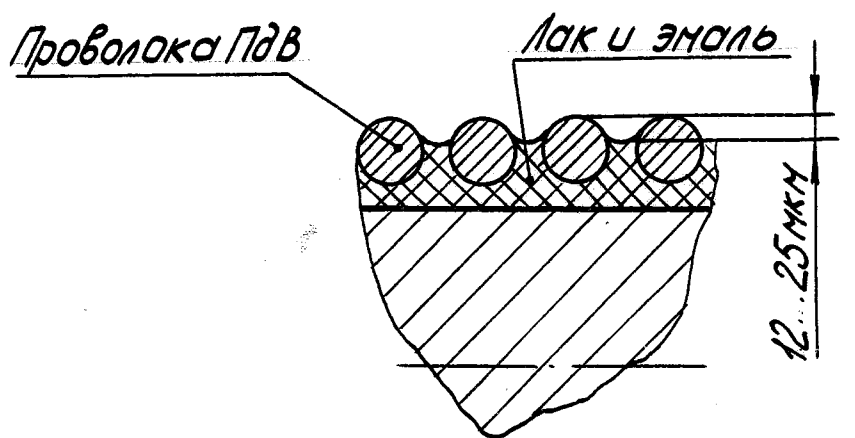


Схема замера глубины выборки лака и эмали



1. \* Размеры для справок.

2. \*<sup>1</sup> Размеры обеспеч. инстр.

3. ПОС 40 ГОСТ 21931-76.

④ 4. Намотку выполнять виток к витку проводом поз. 3. <sup>или поз. 4</sup> Натяжение провода при намотке  $1,225 \text{ Н} \pm 0,245 \text{ Н}$  ( $125 \text{ гс} \pm 25 \text{ гс}$ ). Допускается крепление обмотки к дет. поз. I, кроме участка Д, клеем БФ-4 ГОСТ 12172-74, 2016. ④

5. Потенциометр пропитать лаком ГФ-95 ГОСТ 8018-70. Наплывы лака на поверхн. Б и наличие лака на поверхн. М, П и в отв. Л не допускаются. ④

10. Дет. поз. 2 паять к обмотке на всей длине участков Е. Наличие витков, неприпаянных к дет. поз. 2 в начале, и конце обмотки, не допускается.

11. В местах припайки лепестков обмотку зачистить от лака и эмали.