

Сирпас, № Перв. приком.

Фамилия, Имя, Отчество, Подпись, Дата

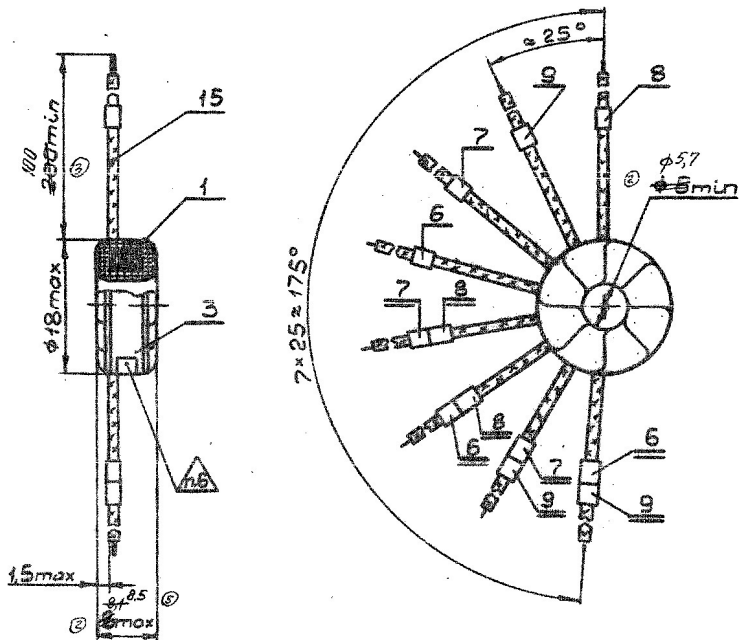


Схема	Обмотка	Позиция обмоточного провода	Число витков в обмотке	Сопротивление обмоток (ом)	Примечание
	I	13	500	$40,1 \pm 8$ <del><math>48,3 \pm 9,6</math></del>	①
	II		500	$44 \pm 8,8$ <del><math>50,9 \pm 10,1</math></del>	
	III		1000	$97,8 \pm 24,5$ <del><math>124 \pm 24</math></del>	②
	IV		1000	$108 \pm 27$ <del><math>128,8 \pm 25,6</math></del>	

1. Намотка тороидального типа

2. Провод для обмотки ПЭТВ-2 0,063 ОСТ 160.605.001-80

ОБ ИЗМЕНЕНИИ  
НЕ СООБЩАЕТСЯ

ЕСКД