



**СТРОЙ  
РЕСУРС**

# ООО «ТД «Стройресурс»

ИНН/КПП 6312163749/631201001

Юр. адрес: 443092, Самарская обл., г. Самара, улица Победы, д. 121А, оф. 217

р/с 40702810929390002198, БИК: 042202824

Банк: ФИЛИАЛ «НИЖЕГОРОДСКИЙ» АО «АЛЬФА-БАНК»

№ 1270-12  
29.12.2025 г.

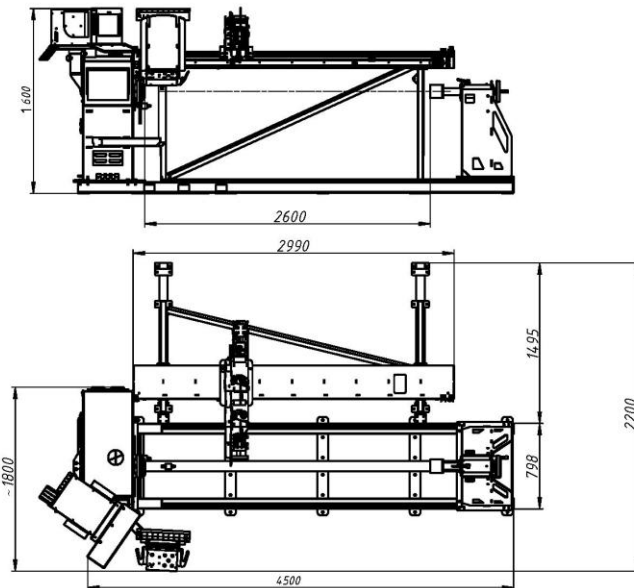
ООО «Мир намоточных станков»  
В отдел продаж

г. Москва  
namotka@namotkamir.ru

Просим Вас направить коммерческое предложение с указанием срока поставки на станки намоточные крупногабаритные рядовой намотки с устройством натяжения:

№ п/п	Наименование	Ед. изм.	Кол-во
1.	<p><b>Аналог станка СН-20С-2500</b> <b>Технические характеристики:</b> Условный диаметр наматываемого провода, мм: 0,5÷ 30 Площадь поперечного сечения прямоугольного провода, мм: 0,5-800 Возможность работы несколькими проводами: да Максимальный диаметр изделия, мм: 1700 Максимальный длина изделия, мм: 1200 Максимальный вес изделия с оснасткой, кг: 5000 Скорость вала намотки, об/мин: до 35 Крутящий момент, Н*м: до 300 Кратность счета оборотов: 0,1 Тип привода намотки: коническо-цилиндрический редуктор, асинхронный двигатель Диаметр планшайбы, мм: 600 Наличие задней бабки: да Тип задней бабки: винтовая, пинольная Шаг раскладки, мм: 0,005÷50 Зона раскладки, мм: 1250 Тип датчиков зоны раскладки: бесконтактные Тип привода раскладки: шаговый двигатель, винтовая передача Тип поводка: формующе-натяжное устройство Тип блока управления: ЧПУ Тип экрана блока управления: сенсорный, не менее 15” Операционная система: Ubuntu Намоточная программа: Winding plc Наличие банка памяти намоточных программ: есть Габаритные размеры станка, мм: ДхШхВ 4500х2200х1600 Вес, кг: 2500 Напряжение/частота питания, В/Гц: 380/50 Потребляемая мощность, кВт: 8 Наличие пульта управления: да Наличие педалей управления: да Наличие механизма вертикального перемещения раскладчика (МВПР): да Наличие оправки-шаблона для намотки обмоток на магнитопровод прямоугольного сечения: да Наличие смоточного устройства для провода: да Наличие смоточного устройства для изоляционных материалов: да Наличие механизма перемещения бобиноносителя: да</p>	комплект	1

Наличие длинномера со счетчиком СОЭП-2, предназначенного для измерения длин длинномерных материалов диаметром от 5,0 до 30,0 мм.: аналог РДМ-30  
 Наличие дистанционного пульта управления станком: да  
 Наличие ДКИ - датчика контроля изоляции: да  
 Наличие датчик обрыва провода: да  
 Общий вид: рисунок 1 – аналог станка СН-20С-2500  
 Типы намотки: рядовая, ортоциклическая, секционная



**Аналог станка СН-10С-1200**

**Технические характеристики:**

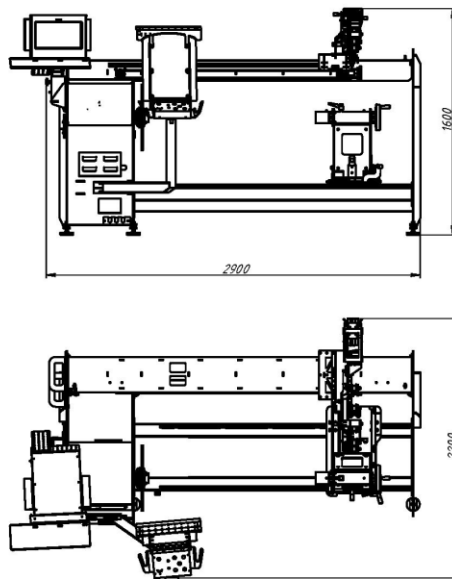
Диаметр наматываемого провода, мм: 0,5÷ 5  
 Площадь поперечного сечения прямоугольного провода, мм: 0,5-200  
 Возможность работы несколькими проводами: есть  
 Максимальный диаметр изделия, мм: 950  
 Максимальный длина изделия, мм: 1200  
 Максимальный вес изделия с оснасткой, кг: 500  
 Скорость вала намотки, об/мин: до 60  
 Крутящий момент, Н\*м: до 150  
 Кратность счета оборотов: 0,1  
 Тип привода намотки: для намотки тяжелых катушек толстой шиной. Червячный редуктор, асинхронный двигатель.  
 Диаметр планшайбы, мм: 500  
 Наличие задней бабки: есть  
 Тип задней бабки: винтовая, пинольная  
 Возможность поперечного перемещения пиноли: есть  
 Шаг раскладки, мм: 0,005÷50  
 Зона раскладки, мм: 1250  
 Тип датчиков зоны раскладки: бесконтактные  
 Тип привода раскладки: шаговый двигатель, винтовая передача  
 Тип поводка: формующе-натяжное устройство  
 Тип блока управления: ЧПУ  
 Тип экрана блока управления: сенсорный, не менее 15”  
 Операционная система: Ubuntu  
 Намоточная программа: Winding plc  
 Наличие банка памяти намоточных программ: есть  
 Наличие датчика обрыва или датчика контроля изоляции с дополнительным входом в блоке управления , выводящий на экран надпись «обрыв», позволяющий увидеть количество витков, намотанных после остановки станка и количество витков, при которых произошёл обрыв или

2.

комплект

1

была повреждена изоляция: ДКИ-1 (или аналог)  
Наличие смоточного устройства позволяющего устанавливать катушки с щекой до 1 метра и весом до 400 кг. Устройство должно снабжаться механическим тормозом с обратной связью, что в совокупности со станком должно обеспечивать плавные разгон и остановку: ИСУ-400 (или аналог) в количестве 6 шт.  
Наличие перекатного смоточного устройства рулонов с изоляцией:  
ПСУРИ-600-1000 (или аналог)  
Габаритные размеры станка, мм: ДхШхВ 2900х2200х1600мм  
Вес, кг: 900  
Напряжение/частота питания, В/Гц: 380/50  
Потребляемая мощность, кВт: 6  
Наличие пульта управления: есть  
Наличие педалей управления: есть  
Общий вид: рисунок 1 - аналог станка СН-10С-1200  
Типы намотки: рядовая, ортоциклическая, секционная



С уважением,  
Директор



М.А. Андриянов