

Перв. примен.

Справ. №

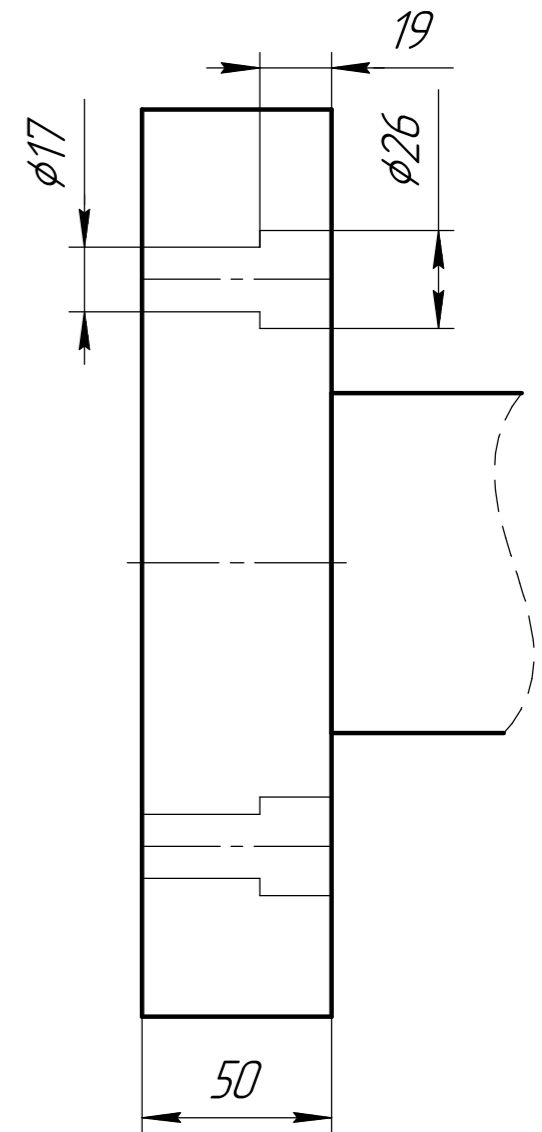
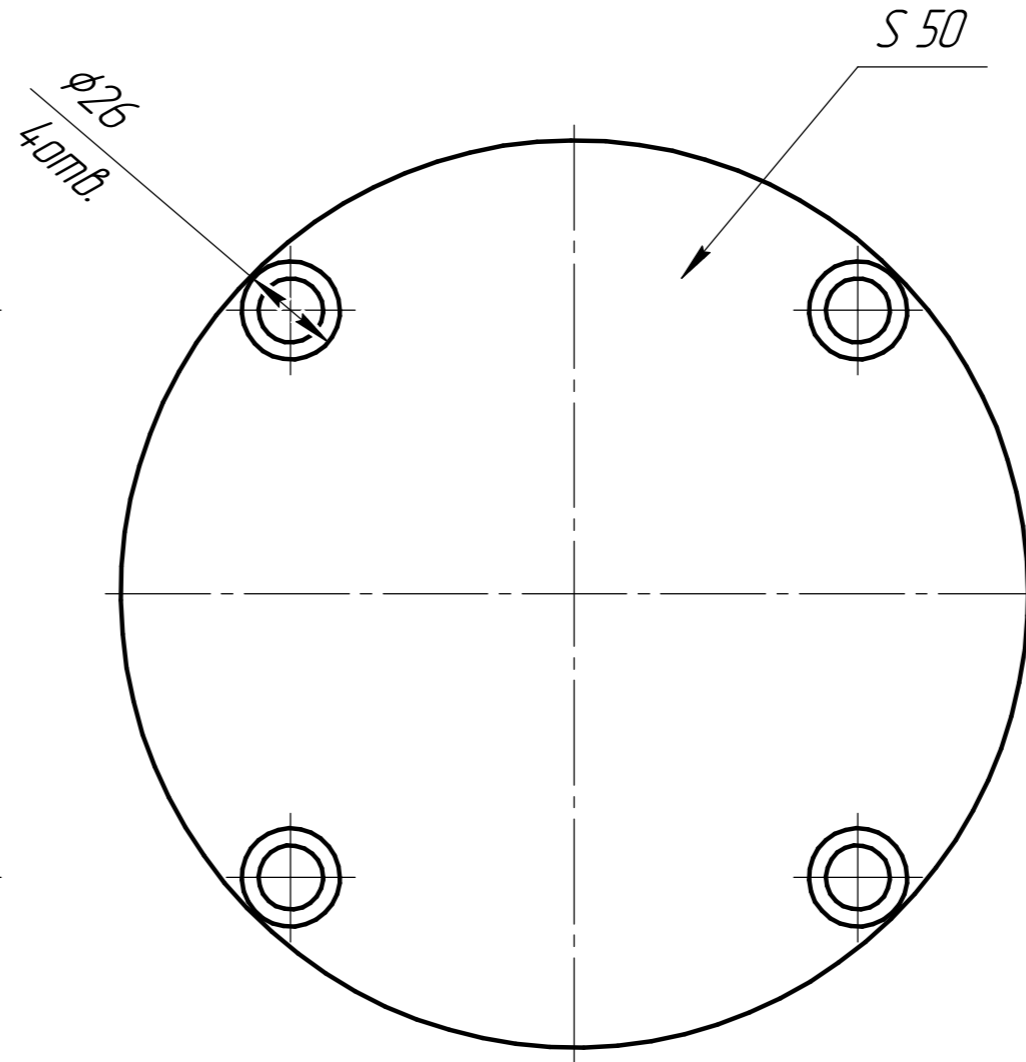
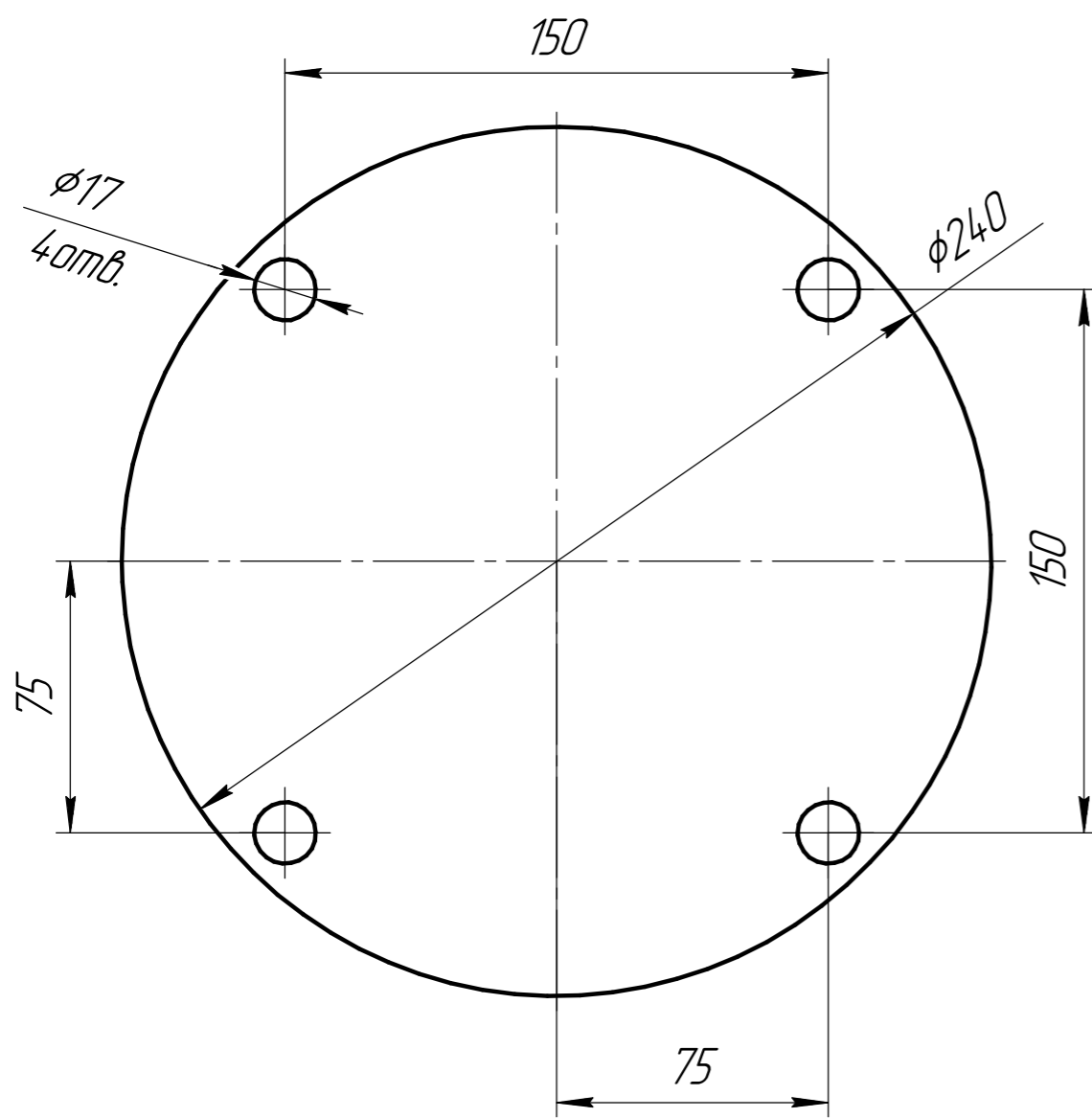
Подп. и дата

Инд. № д.ц.д.

Взам. инв. №

Подп. и дата

Инд. № подл.



					<b>Установочные размеры</b>	Лист	Масса	Масштаб
Изм.	Лист	№ докум.	Подп.	Дата			17,23	1:2
Разраб.						Лист	Листов	1
Проб.								
Т.контр.								
Н.контр.								
Утв.								