

## WE серия: Энкодер колесный

Преобразователи угловых перемещений роликового типа, предназначенные для измерения линейных перемещений.

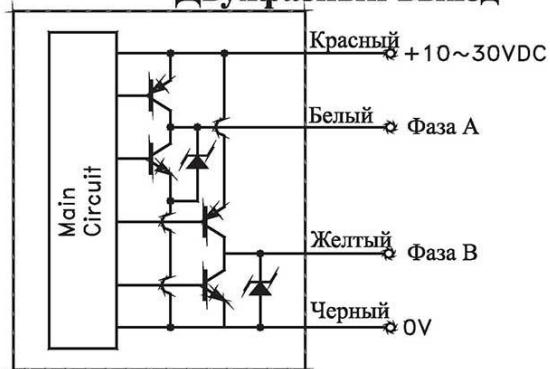
### Основные функции:

- высокая выходная частота: до 10 кГц;
- высокая частота вращения: до 6000 об/мин
- NPN и PNP выход;
- высокая надежность за счет схемы защиты от помех;
- двухфазный выход (у моделей WE-M2T; WE-M3T; WE-M4T).

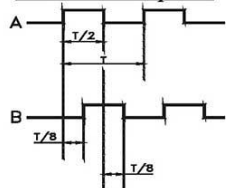


Модель	WE-M1	WE-M2	WE-M3	WE-M4
Линейное расстояние между выходными импульсами	1 м	0.1 м	0.01 м	1 мм
Число выходных импульсов на оборот	0.2	2	20	200
Количество вых. фаз	одна или две			
Напряжение питания	10...30В постоянного тока			
Потребляемый ток	< 30 мА			
Тип выходного транзистора	NPN и PNP			
Макс. выходной ток	150 мА			
Схема защиты	Защита от перегрузки и переплюсовки			
Подключение	кабель (2м)			
Максимальная выходная частота	2 кГц			10 кГц
Максимальная частота вращения	6000 об/мин			3000 об/мин
Сопротивление изоляции	более 50 МОм/500В			
Рабочая температура	от минус 20 до +60°C			
Класс защиты	IP-65			
Масса	525 г			

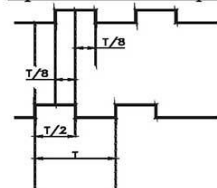
### Двухфазный выход



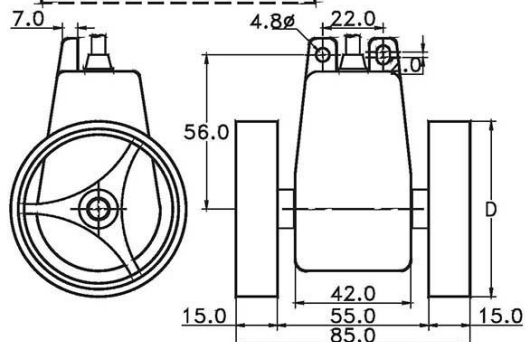
По часовой стрелке



Против часовой стрелки



### Однофазный выход



Диаметр колеса D = 63.69 мм