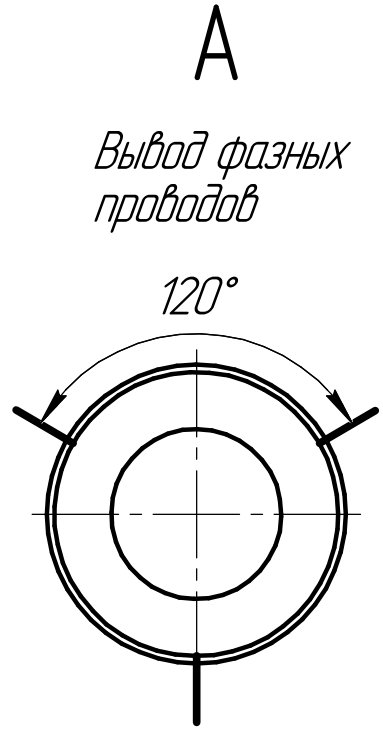
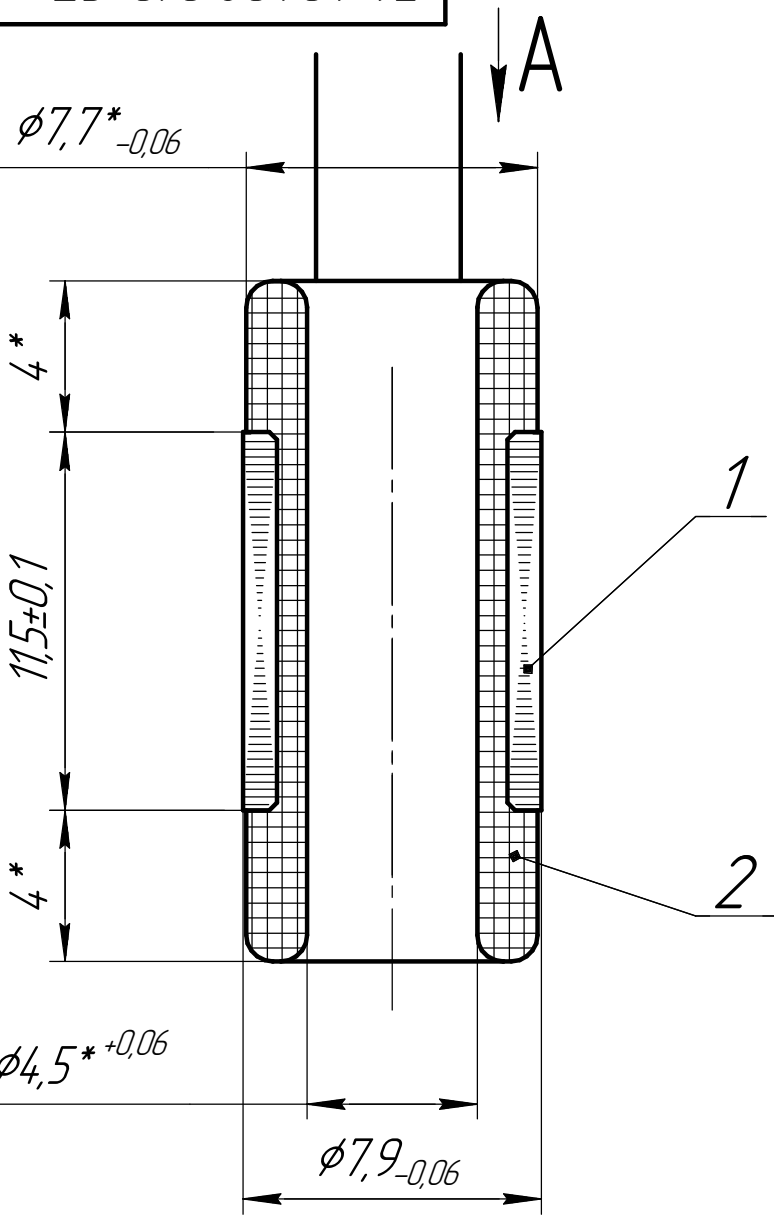


54.101.02.010 СБ

Перв. примен.

Справ. №



1 Размеры для справок

Подп. и дата

Инв. № дробл.

Взам. инв. №

Подп. и дата

Инв. № подл.

Изм.	Лист	№ докум.	Подп.	Дата
Разраб.				
Пров.				
Т.контр.				
Н.контр.				
Утв.				

54.101.02.010 СБ

Статор

Сборочный чертеж

Лит.	Масса	Масштаб
Т		5:1
Лист	Листов	1