

УТВЕРЖДАЮ  
И.о. генерального директора  
ООО «Росатом МеталлТех»  
\_\_\_\_\_ Е.Н. Гусев  
« \_\_\_\_ » \_\_\_\_\_ 2025 г.

Техническое задание  
на поставку нестандартного технологического оборудования

Предмет закупки: Намоточное устройство

Москва  
2025

05.09.2025 01/27-РИО

Подписан  
простой электронной подписью

## РАЗДЕЛ 1. ОБЩИЕ

Подраздел 1.1. Предмет закупки
Намоточное устройство для проволоки токопроводящих жил микрокомпозиционных и монолитных проводов, круглого и профильного сечения на основе сплавов медь-ниобий и медь-хром-ниобий.
Подраздел 1.2. Сведения о новизне
Поставляемый товар должен быть новым (не допускается поставка выставочных образцов товара, собранного из восстановленных узлов и агрегатов), свободным от прав третьих лиц.
Подраздел 1.3. ОКПД 2
28.99.39.190 «Оборудование специального назначения прочее, не включенное в другие группировки».

## РАЗДЕЛ 2. ОБЛАСТЬ ПРИМЕНЕНИЯ

Намотка и перемотка проволоки микрокомпозиционных и монолитных проводов круглого и профильного сечения.
---

## РАЗДЕЛ 3. УСЛОВИЯ ЭКСПЛУАТАЦИИ

Климатическое исполнение и категория размещения УХЛ4 по ГОСТ 15150-69 «Машины, приборы и другие технические изделия. Исполнения для различных климатических районов. Категории, условия эксплуатации, хранение и транспортирование в части воздействия климатических факторов внешней среды.»
---

## РАЗДЕЛ 4. ТЕХНИЧЕСКИЕ ТРЕБОВАНИЯ

Подраздел 4.1. Основные параметры и размеры
<p>Намоточное устройство должно состоять из:</p> <p>4.1.1 <b>Активного отдающего устройства</b>, реверсивного типа, с прижимными механизированными конусами пинольного типа для катушки диаметром 630 мм. Активное отдающее устройство должно иметь регулируемое торможение, задаваемое электродвигателем переменного тока с редуктором, предназначается для смотки проволоки круглого или профильного сечения размерами в диапазоне от 1,0 мм<sup>2</sup> до 6,0 мм<sup>2</sup> с катушек диаметром 630 мм (эскиз катушки в Приложении № 1 к ТЗ).</p> <p>4.1.1.1 Технические требования к активному отдающему устройству:</p> <ul style="list-style-type: none"> <li>- отдающее устройство должно обеспечивать равномерную, без рывков, смотку проволоки с максимальной скоростью не менее 150 м/мин;</li> <li>- плавное торможение и остановка в случае получения команды от оператора на остановку, в течение, не более – 3 секунд;</li> <li>- остановка вращения катушки с проволокой в случае аварийной остановки из-за обрыва проволоки, не более – 3 сек;</li> <li>- фиксация катушки диаметром 630 мм должна осуществляться прижимными пинолями диаметром 127 мм, одна из которых должна иметь механизированный привод;</li> <li>- вес катушки с проволокой, в диапазоне – от 100 кг до 600 кг;</li> <li>- отдающее устройство должно быть снабжено стояночным пневматическим или электромеханическим тормозом;</li> <li>- при смотке проволоки должно использоваться поперечное перемещение отдающей катушки;</li> <li>- подъем и опускание катушки должно осуществляться мотор-редуктором мощностью не менее – 0,5 кВт;</li> </ul>

- мощность электропривода, обеспечивающего вращение и динамическое торможение катушки в процессе работы, не менее – 4 кВт;
- управление процессом смотки должно осуществляться частотным преобразователем.

#### 4.1.2 Компенсатора натяжения

##### 4.1.2.1. Технические требования к компенсатору натяжения:

- тип компенсатора натяжения – полиспасный;
- усилие натяжения должно обеспечиваться от пневмоцилиндра сжатым воздухом и быть достаточным для плотной и равномерной рядовой укладки проволоки на приемной катушке;
- внутренний диаметр направляющих роликов, не менее – 200 мм;
- направляющие ролики должны быть изготовлены из износостойкого полимера;
- количество роликов, не менее – 3 шт.

##### Компенсатор должен быть снабжен:

- бесконтактным датчиком обрыва проволоки;
- индуктивным датчиком положения.

#### 4.1.3 Приемного устройства с пинольными прижимными механизированными конусами для фиксации разъемной катушки.

##### 4.1.3.1 Технические требования к приемному устройству:

- раскладка изделия должно осуществляться за счет реверсивного поперечного перемещения приемной катушки;
- должно быть снабжено частотно регулируемым приводом вращения приемной катушки, мощностью не менее – 4 кВт от мотор-редуктора с системой динамического торможения;
- приемная катушка должна быть разъемная, внутренние поверхности должны быть облицованы полимерным материалом толщиной не менее 6 мм (эскиз катушки в Приложении № 2 к ТЗ);
- приемное устройство должно обеспечивать равномерное, без рывков движение проволоки, плавное торможение и остановку в течении, не более – 3 секунд в случае получения команды от оператора на остановку;
- в случае аварийной остановки из-за обрыва проволоки, приемное устройство должно остановить вращение катушки с проволокой не более, чем за 3 секунды;
- раскладка проволоки должна осуществляться реверсивным перемещением корпуса приемного устройства, в котором расположена приемная катушка, зажатая между пинолями. Шаг раскладки должен обеспечиваться от контроллера, программа которого предусматривает функцию, при которой за один оборот приемной катушки приемное устройство на раме перемещается на заданный шаг раскладки;
- подъем и опускание катушки должно осуществляться от электро-механизированного привода мощностью, не менее – 0,5 кВт;
- вес катушки с проволокой, в диапазоне – от 30 кг до 100 кг.

#### 4.1.4 Пульта управления:

- должен иметь сенсорную панель управления на русском языке;
- программируемый счетчик, измеряющий длину перематываемой проволоки, с функцией остановки процесса намотки по заданной длине, отклонение не должно превышать 2% от установленной величины;
- кнопки управления станком – (ВКЛ, ВЫКЛ, аварийный остановка, задатчик линейной скорости – больше / меньше).

#### 4.1.5 Шкафа с автоматами защиты и системой силового электронного частотного управления.

<p>Поставщик обязан провести испытания каждой единицы закупаемого Товара на соответствие техническим характеристикам Товара Техническому заданию до момента отгрузки Покупателю. Допускается присутствие представителей Покупателя при проведении испытаний.</p> <p>Габариты станка:  Размеры, (ДхШхВ), не более 5200х2500х1200 мм.  Масса, не более 1200 кг.  Потребляемая мощность, не более 10,5 кВт.</p>
<p>Подраздел 4.2. Основные технико-экономические и эксплуатационные показатели</p>
<p>Режим работы – круглосуточный.</p>
<p>Подраздел 4.3. Требования по надежности</p>
<p>Надежность поставляемого оборудования согласно:  ГОСТ Р 27.102-2021 «Надежность в технике. Надежность объекта. Термины и определения»;  ГОСТ 27.003-2016 «Надежность в технике. Состав и общие правила задания требований по надежности»;  ГОСТ Р 27.013-2019 «Надежность в технике. Методы оценки показателей безотказности». Нормативный срок службы оборудования не менее 7 лет.</p>
<p>Подраздел 4.4. Требования к конструкции, монтажно-технические требования</p>
<p>Монтаж оборудования без дополнительного фундамента.</p>
<p>Подраздел 4.5. Требования к материалам и комплектующим оборудования</p>
<p>ГОСТ 7599-82 «Станки металлообрабатывающие. Общие технические условия».  ГОСТ 12.2.003-91 ССБТ «Оборудование производственное. Общие требования безопасности».</p>
<p>Подраздел 4.6. Требования к стабильности параметров при воздействии факторов внешней среды</p>
<p>В соответствии с разделом 3.</p>
<p>Подраздел 4.7. Требования к электропитанию</p>
<p>Намоточное устройство должно стабильно работать на номинальном значении частоты 50 Гц напряжения электропитания в электрической сети. Для указанного показателя качества энергии (КЭ) установлены следующие нормы: отклонение частоты в синхронизированных системах электроснабжения не должно превышать <math>\pm 0,2</math> Гц в течение 95 % времени интервала в одну неделю и <math>\pm 0,4</math> Гц в течение 100 % времени интервала в одну неделю, что соответствует ГОСТ 32144-2013 «Электрическая энергия. Совместимость технических средств электромагнитная. Нормы качества электрической энергии в системах электроснабжения общего назначения».</p>
<p>Подраздел 4.8. Требования по энергопотреблению, энергосбережению и энергоэффективности</p>
<p>В соответствии с требованиями Федерального закона от 23.11.2009 № 261-ФЗ.</p>
<p>Подраздел 4.9. Требования к средствам измерения, контрольно-измерительным приборам и автоматике</p>
<p>В соответствии с СП 77.13330.2016. Системы автоматизации.</p>
<p>Подраздел 4.10. Требования к комплектности</p>
<p>Намоточное устройство – 1 шт.;;  ЗИП – 1 комплект;  Гайка подъемная – 2 шт.;;  Кнопки управления электрические – 3 шт.;;  Предохранители электрические – 5 шт.;;  Сменные конуса – 1 комплект;</p>

<p>Поводковый палец – 1 шт. Наличие кабельных изделий, в количестве достаточном для подключения всех элементов оборудования.</p>
<p>Подраздел 4.11 Требования к маркировке</p>
<p>В соответствии с: ГОСТ 14192-96. Маркировка грузов; ГОСТ Р 1.9-2004. Стандартизация в Российской Федерации. Знак соответствия национальным стандартам Российской Федерации. Изображения. Порядок применения.</p>
<p>Подраздел 4.12. Требования к упаковке</p>
<p>Товар должен быть упакован надлежащим образом, обеспечивающим его целостность и сохранность при хранении, ГОСТ Р 51908-2002 «Общие требования к машинам, приборам и другим техническим изделиям в части условий хранения и транспортирования». Тара (упаковка) Товара должна соответствовать требованиям ТР ТС 005/2011 «Технический регламент Таможенного союза. О безопасности упаковки, утв. решением Комиссии Таможенного союза от 16.08.2011 № 769».</p> <p>Товар должен быть поставлен в невскрытой и неповрежденной упаковке, упаковка должна обеспечивать полную сохранность Товара на весь срок транспортировки и хранения Товара.</p>

## РАЗДЕЛ 5. ТРЕБОВАНИЯ ПО ПРАВИЛАМ СДАЧИ И ПРИЕМКИ

<p>Подраздел 5.1. Порядок сдачи и приемки</p>
<p>5.1.1. По факту доставки Товара Покупатель принимает Товар по количеству товарных мест без вскрытия упаковки (тары) и подписывает товарную накладную по форме ТОРГ-12 / УПД. При этом подписание Покупателем товарной накладной по форме ТОРГ-12/УПД свидетельствует только о принятии указанного количества тарных мест и не означает приемку Товара по количеству, качеству, ассортименту, комплектности.</p> <p>5.1.2. Вскрытие упаковки Товара осуществляется Покупателем в присутствии представителя Поставщика с фото/видео фиксацией. Поставщик обязуется в течение не более 30 (тридцати) рабочих дней с даты подписания Сторонами товарной накладной по форме ТОРГ-12 / УПД:</p> <ol style="list-style-type: none"> <li>1. Обеспечить Шеф-монтаж Товара. Поставщик обеспечивает информационный и технический контроль над процессом выполнения монтажных работ. Вышеуказанные работы выполняются силами Покупателя;</li> <li>2 Провести пуско-наладочные работы Товара. Поставщик проводит комплекс мероприятий, включающий в себя тестирование, осмотр, настройку параметров и проверку работоспособности Товара. В процессе пуско-наладки Поставщик осуществляет консультацию сотрудников Покупателя работе на поставленном Товаре на территории Покупателя. Поставщик знакомит сотрудников Покупателя с приемами работы, настройки режимов работы, указанием опасных мест, где возможно получение производственных травм. Сертификаты по результатам консультации не выдаются;</li> <li>3. Провести приемо-сдаточные испытания Товара. Приемо-сдаточные испытания проводятся на подтверждение соответствия поставленного Товара требованиям согласно Технического задания. Акт приемо-сдаточных работ подписывается на основании успешно проведенных испытаний сотрудниками Покупателя под контролем Поставщика на поставленном Товаре.</li> </ol> <p>5.1.3. По результатам выполненных вышеуказанных в п. 5.1.2 ТЗ действий Стороны подписывают:</p>

Акт выполненных шеф-монтажных и пусконаладочных работ в 2 (двух) экземплярах (один экземпляр для Покупателя и один экземпляр для Поставщика).

Акт выполненных приемо-сдаточных испытаний в 2 (двух) экземплярах (один экземпляр для Покупателя и один экземпляр для Поставщика).

5.1.4 По факту приемки Товара, соответствующего по качеству, количеству, комплектности, таре, упаковке и маркировке, выполненных шеф-монтажных и пусконаладочных работ, выполненных приемо-сдаточных испытаний и другим условиям Технического задания и условиям Договора, уполномоченный представитель Покупателя подписывает Акт приема-передачи Товара (по форме, указанной в Приложении № 2 к Договору) в 3 (трех) экз. (два экземпляра для Покупателя и один экземпляр для Поставщика) и делает отметку о получении Товара, с указанием Ф.И.О. ответственного лица и даты приемки Товара, либо предоставляет Поставщику письменный мотивированный отказ.

Если Покупатель предоставляет мотивированный отказ, Поставщик обязан устранить замечания Покупателя, отраженные в его мотивированном отказе, в указанный в нем срок, если иной срок не согласован Сторонами. После того, как Поставщик устранил замечания, Товар повторно принимается в установленном Договором порядке.

Подраздел 5.2. Требования по передаче заказчику технических и иных документов при поставке товаров

5.2.1 При поставке Товара Поставщик предоставляет Покупателю следующую документацию:

- Товарная накладная ТОРГ-12 / УПД в 2 (двух) экземплярах (один экземпляр для Покупателя и один экземпляр для Поставщика).
- Счет – фактура, оформленная в соответствии с требованиями законодательства Российской Федерации;
- Платежный документ (Счет);
- Транспортная накладная;
- Декларация о соответствии (ЕАС) (при наличии);
- Технический паспорт на основное оборудование,
- Паспорта на вспомогательное оборудование (при наличии),
- Электрические схемы подключения,
- Руководство по эксплуатации или инструкцию пользователя
- Акт выполненных шеф-монтажных и пусконаладочных работ, составленного в свободной форме в 2 (двух) экземплярах (один экземпляр для Покупателя и один экземпляр для Поставщика);
- Акт выполненных приемо-сдаточных испытаний, составленного в свободной форме в 2 (двух) экземплярах (один экземпляр для Покупателя и один экземпляр для Поставщика);
- Акт приема-передачи Товара, составленного по форме Приложения № 2 к Договору, в 3 (трех) экз. (два экземпляра для Покупателя и один экземпляр для Поставщика).

## РАЗДЕЛ 6. ТРЕБОВАНИЯ К ТРАНСПОРТИРОВАНИЮ

- Поставщик обязан в установленный срок поставки доставить Товар в Место поставки за свой счет. Поставщик обязан согласовать точную дату доставки товара с Покупателем.
- Поставляемый Товар должен транспортироваться в условиях, исключающих деформацию и механические повреждения, воздействие пыли и атмосферных осадков.
- При погрузке и выгрузке должны соблюдаться требования надписей, указанных на транспортной таре.
- Ответственность за надежность и достаточность упаковки несет Поставщик.
- Выгрузка Товара из транспортных средств в Месте поставки осуществляется силами и средствами Покупателя.

## РАЗДЕЛ 7. ТРЕБОВАНИЯ К ОБЪЕМУ И/ИЛИ СРОКУ ПРЕДОСТАВЛЕНИЯ ГАРАНТИЙ

Гарантийный срок – согласно договору поставки.

## РАЗДЕЛ 8. ТРЕБОВАНИЯ ПО РЕМОНТОПРИГОДНОСТИ

Товар должен удовлетворять условиям ремонтпригодности по ГОСТ Р 27.605-2013 «Надежность в технике. Ремонтпригодность оборудования. Диагностическая проверка».

## РАЗДЕЛ 9. ЭКОЛОГИЧЕСКИЕ ТРЕБОВАНИЯ

В соответствии с СП 2.2.3670-20 «Санитарно-эпидемиологические требования к условиям труда»

## РАЗДЕЛ 10. ТРЕБОВАНИЯ ПО БЕЗОПАСНОСТИ

В соответствии с требованиями:

- ГОСТ 12.2.003-91. ССБТ. Оборудование производственное. Общие требования безопасности;
- ТР ТС 004/2011 «О безопасности низковольтного оборудования»;
- ТР ТС 010/2011 «О безопасности машин и оборудования»;
- ТР ТС 020/2011 «Электромагнитная совместимость технических средств».

## РАЗДЕЛ 11. ТРЕБОВАНИЯ К КАЧЕСТВУ И КЛАССИФИКАЦИЯ ОБОРУДОВАНИЯ

В соответствии с ГОСТ Р 52549-2012. Система управления качеством и безопасностью при производстве электрооборудования.

## РАЗДЕЛ 12. ТРЕБОВАНИЯ К КОЛИЧЕСТВУ, МЕСТУ И СРОКУ (ПЕРИОДИЧНОСТИ) ПОСТАВКИ

12.1 Поставка Покупателю Товара осуществляется путем его доставки по адресу: г. Москва, ул. Рогова д. 5А (далее – Место поставки).

12.2 Поставка Товара осуществляется в срок не более 180 (ста восьмидесяти) календарных дней с даты внесения Покупателем авансового платежа.

12.3 Намоточное устройство в количестве 1 шт.

## РАЗДЕЛ 13. ТРЕБОВАНИЕ К ФОРМЕ ПРЕДСТАВЛЯЕМОЙ ИНФОРМАЦИИ

Информация передается от Поставщика Покупателю на электронном и бумажном носителях.

## РАЗДЕЛ 14. ПЕРЕЧЕНЬ ПРИНЯТЫХ СОКРАЩЕНИЙ

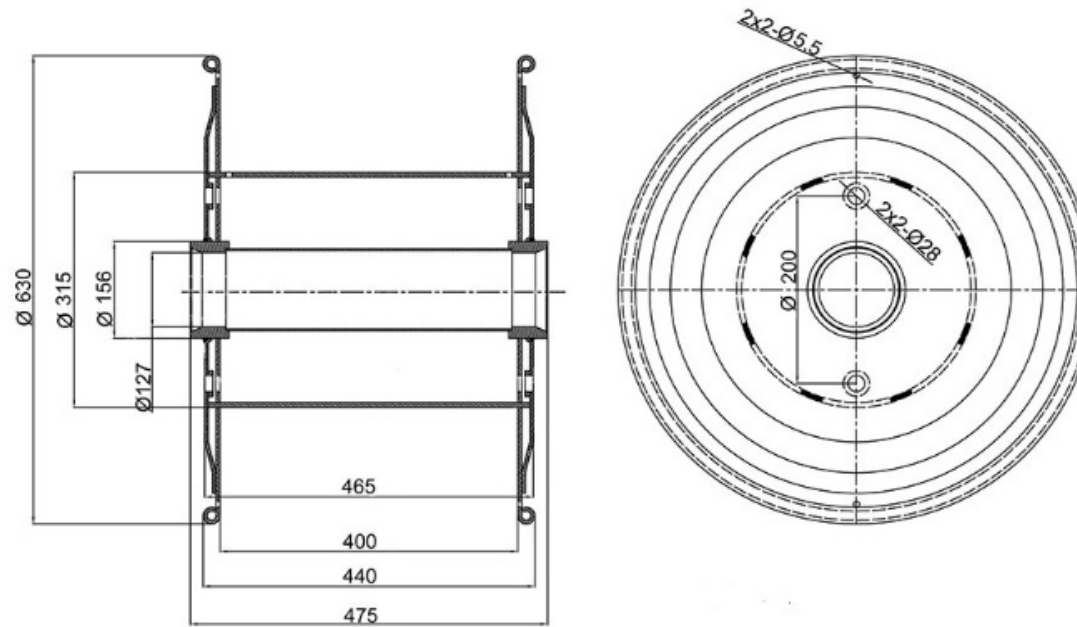
№ п/п	Сокращение	Расшифровка сокращения
1	ГОСТ Р	Государственный стандарт России
2	ССБТ	Система стандартов безопасности труда
3	СП	Свод правил

№ п/п	Сокращение	Расшифровка сокращения
4	ТР ТС	Технический регламент Таможенного союза
5	УПД	Универсальный передаточный документ
6	ТОРГ-12	Товарная накладная
7	ТЗ	Техническое задание

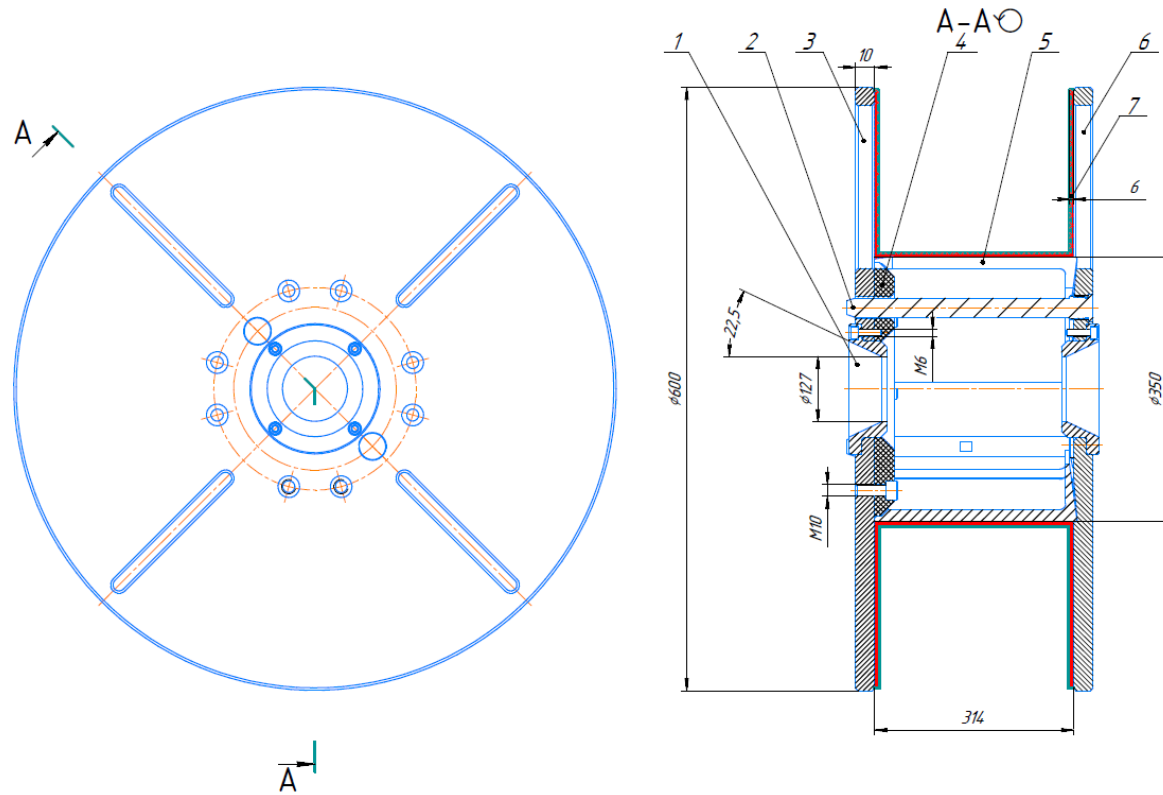
### РАЗДЕЛ 15. ПЕРЕЧЕНЬ ПРИЛОЖЕНИЙ

№ п/п	Наименование приложения	Количество листов
1	Эскиз отдающей катушки	1
2	Эскиз приемной разборной катушки	1

## Эскиз отдающей катушки



## Эскиз приемной разборной катушки



Обозначения		
1	Вставка стальная	2
2	Стержень	2
3	Щека	1
4	Конус	1
5	Барaban нарезной	1
6	Щека-основа	1
7	Облицовка полимерная	2