

1 2 3 4 5 6 7 8

A

B

C

D

E

F

A

B

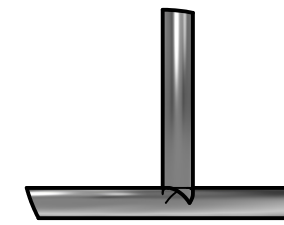
C

D

E

F

В (2:1)



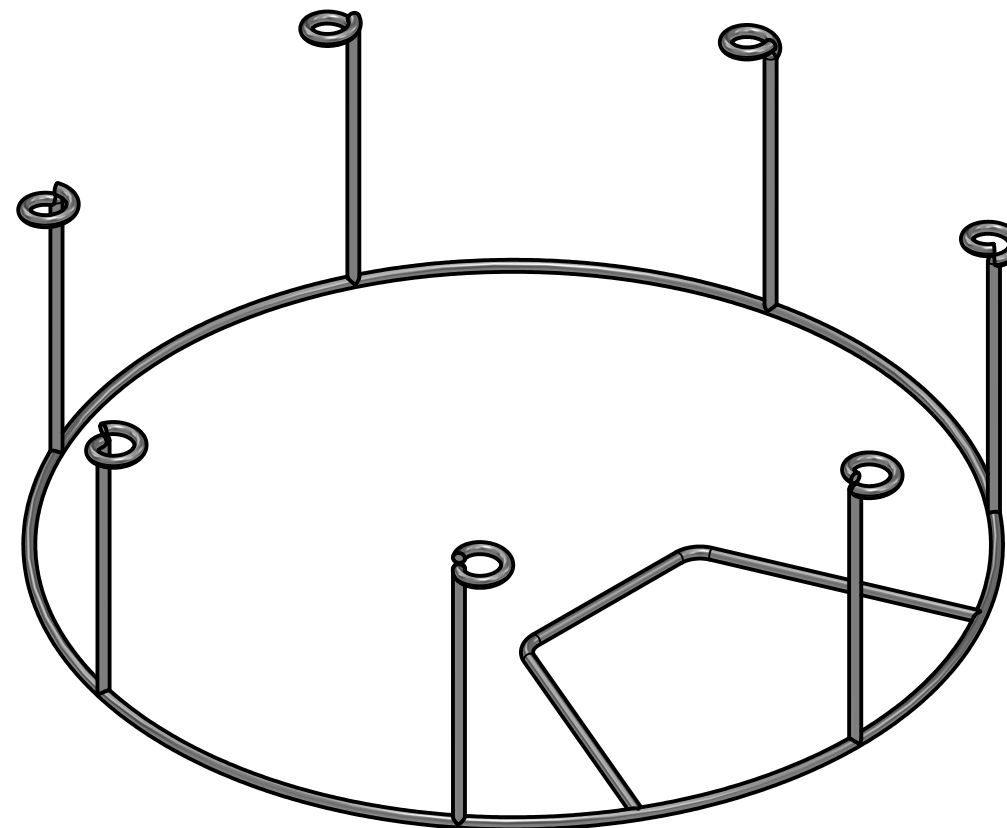
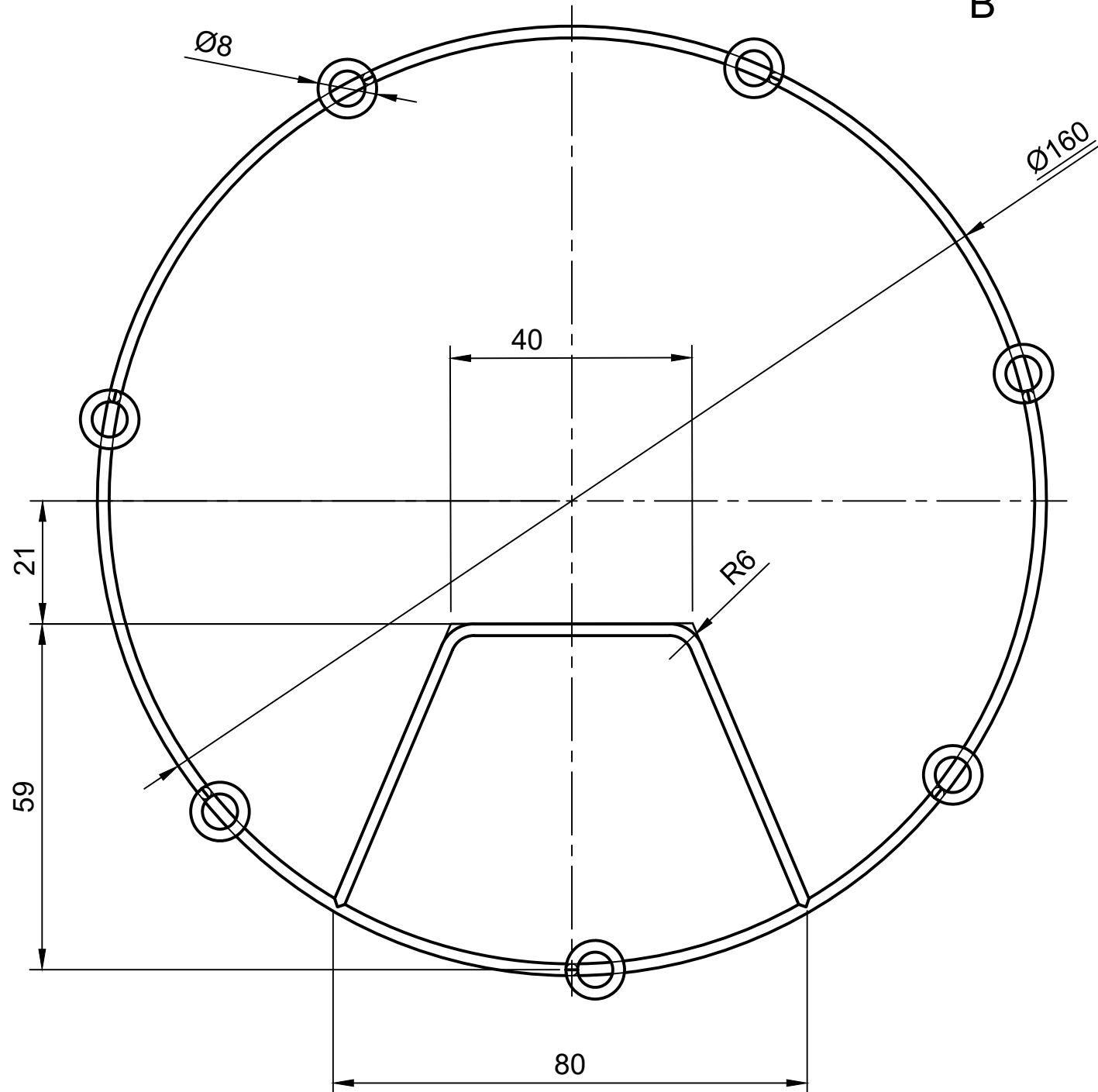
Примечание
Крепление вертикального
элемента к основанию
диаметром 160 мм
производится методом пайки

50

В

Сецификация материала

Марка	Сечение	Кол-во	Элемент
12X18H10T	1,2	1	Основание контура
12X18H10T	1,2	1	Трапеция
12X18H10T	1,2	7	Ножка



Dept.	Technical reference	Created by ИП Спиринов В.С 13.10.2025	Approved by
		Document type	Document status
		Title Металлический контур	DWG No.
Rev.	Date of issue	Sheet	1/1

1 2 3 4 5 6 7 8