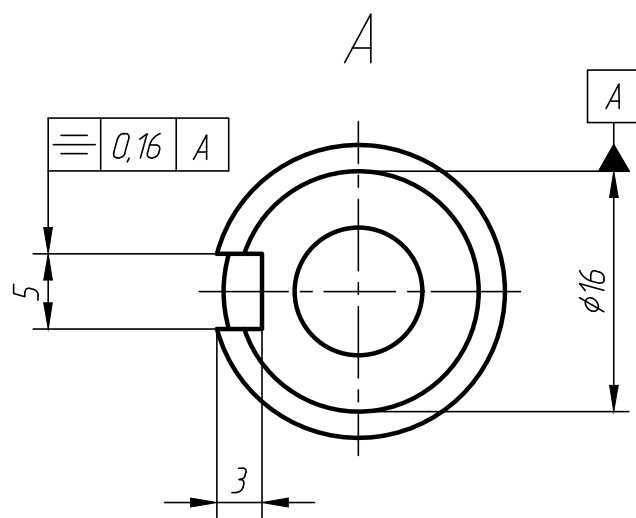
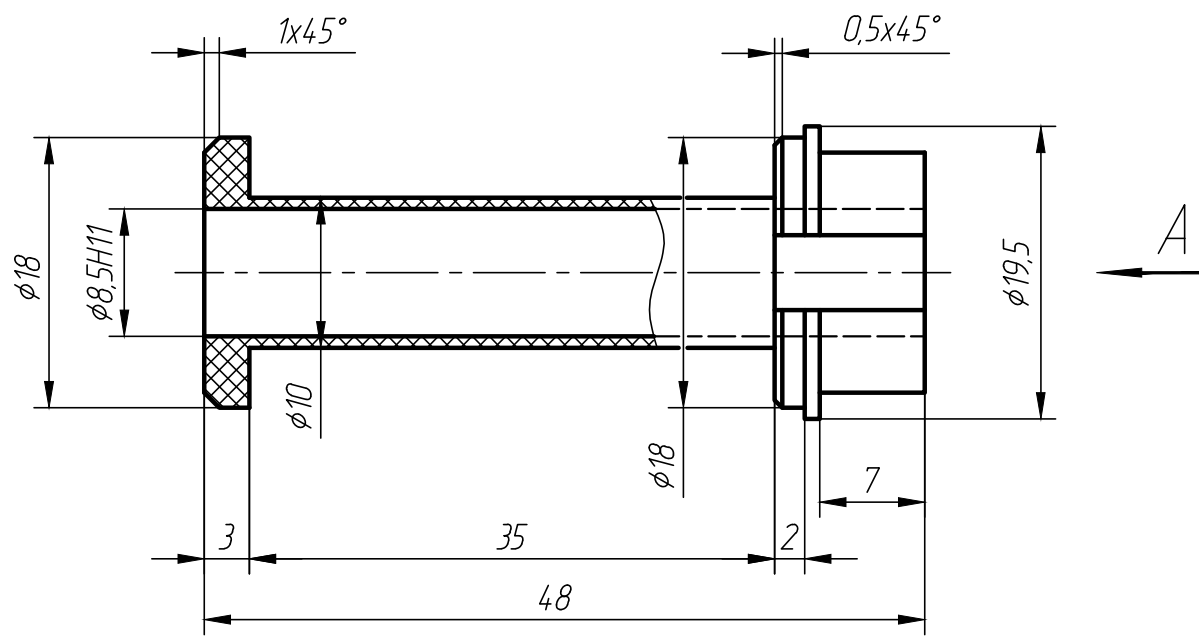


√ Rz 20



1 Общие допуски по ГОСТ 30893.1: H12, h12, ±IT12/2.

Справ. №

Перв. примен.

Подп. и дата

Инв. № дубл.

Взам. инв. №

Подп. и дата

Инв. № подл.

Изм.	Лист	№ докум.	Подп.	Дата
Разраб.		Сербинов		
Проб.				
Т.контр.				
Н.контр.				
Утв.				

Каркас

ПА 6-МГ стержень 20
ТУ 2224-036-00203803-2012

Лит.	Масса	Масштаб
	3,3 г	2:1
Лист	Листов	1