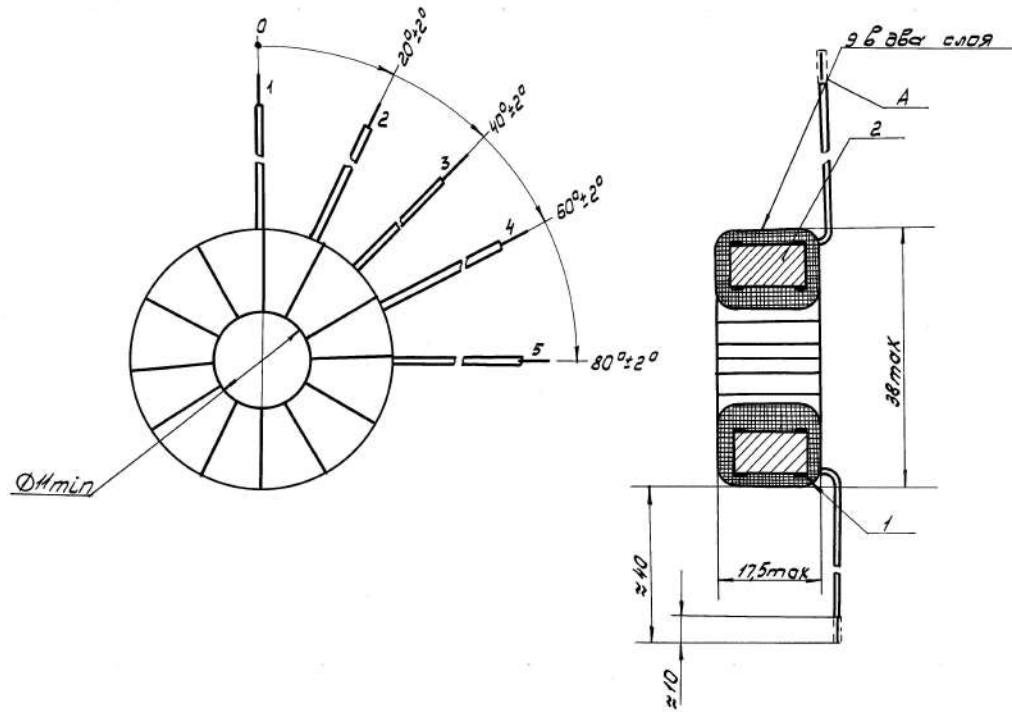


90662



1. Размеры для справок.
2. На сердечник надеть кольца и обернуть одним слоем стеклолакоткани поз.9.
3. Выводы паять к проводу намотки припаяем пос.61 ГОСТ 21930-76.
4. Намотку производить согласно схеме намотки равномерно по тору обмотку I проводом поз.4, обмотку II проводом поз.3.
5. Выводы 1-5 делать проводом поз.6. Места пайки выводов изолировать стеклолакотканью поз.10 и крепить нитками поз.8. Допускается выводы крепить битками обмотки.
6. Наружный слой изоляции клеить клеем БФ-4 ГОСТ 12172-74 крепить нитками поз.8.
7. На выводы одеть технологические бирки с указанием номера вывода.
8. Поверхность А лудить припаяем пос.61 ГОСТ 21930-76.
9. Общие технические требования по ОСТ 4.0.070.015.
10. На выводы 1 и 2 надеть трубки поз.11.
11. Катушку пропитать лаком см. таблицу 1.

Таблица 2

Схема намотки	Мат. обмотки	Количество		Тип намотки	Изоляция поз.9	Выводы		Тип магнитного провода
		Витков				Н	К	
I II	I	172		Обмотка кольцевая, многослойная, бинавал, круговая.	На кольцо один, между обмотками и поверх катушки два слоя стеклолакоткани.	1	2	0,120/32-10
		516				3	4	
		1832				4	5	

Таблица 1

Обозначение	п. 11
279	—
- 01	Пропитать лаком ФЛ-98 ГОСТ 2294-66 под вакуумом

279СБ			
9	0,120/32-10	Формат	2:1
Катушка		Мат.	Масса
Сборочный чертеж		Лист:	Листов: 1

Перв. примен.

Согласовано:

Инв. № дубл.

Формат	Зона	Поз.	Обозначение	Наименование	Кол.	Примечание
				<u>Документация</u>		
A2			?79СБ	Сборочный чертеж		
				<u>Детали</u>		
A3	1		013	Кольцо	2	
A2	2		087	Сердечник	1	
				<u>Материалы</u>		
				Провод ПЭТВ-2 ТУ16-705.110-79		
		3		0,100	75м	
		4		0,200	5м	
		6		Провод МГТФ 1х0,07 ТУ16-505.185-71	0,4м	

4 Все ЯМ68.2285-91
 Изм. Лист № докум. Подпись Дата
 20.12.91

279

Катушка

Лит.	Лист	Листов
0,1	1	2

ЯМ

Формат	Зона	Поз.	Обозначение	Наименование	Кол.	Примечание
		8		Нитки армированные, 150ЛХ черные, КОС ТУ17РСФСР63-10811-84 3,5м		
				Стеклолакоматка ЛСК-155/180 0,12 ГОСТ 10156-78		
		9		6 x 1500	2	
		10		6 x 12	7	
		11		Трубка Ф-4ДЭ 0,5 x 0,2 ГОСТ 22056-76 l=60мм	2	
Различие исполнений 279 и 279-01 по сборочному чертежу						

Инов. № подл.	Подпись и дата	Взам. инв. №	Инов. № дубл.	Подпись и дата

Изм.	Лист	№ докум.	Подпись	Дата

279

Лист
2