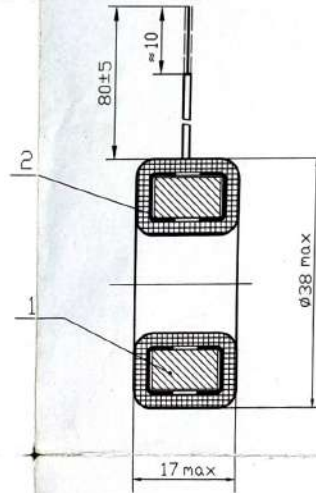
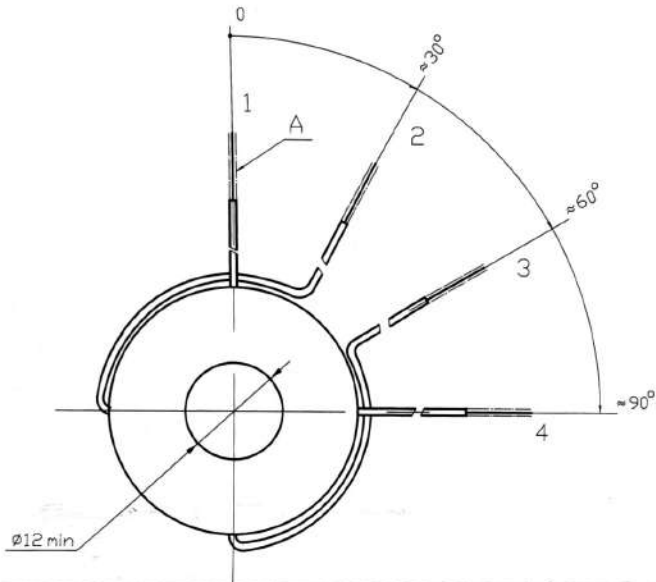


009СВ



1. Размеры для справок.

2. На сердечник поз. 1 надеть кольца поз. 2 и обернуть стеклолакотканью поз. 7 в один слой.
3. Намотку производить согласно схеме намотки равномерно по тору проводом поз. 4.
4. Выводы делать проводом поз. 5, паять ПСр2 ГОСТ 19738-74. Места пайки изолировать стеклолакотканью поз. 8. Выводы 1 и 4 делать длиной 80 ± 5 мм и крепить нитками поз. 10. Выводы 2 и 3 делать длиной 110 ± 5 мм, уложить по диаметру катушки и крепить нитками поз. 10.
5. Покрытие поверхностей А: Гор ПСр 61.
6. Изоляция снаружи катушки один слой, между обмотками по два слоя стеклолакоткани поз. 7.
7. Наружный слой изоляции крепить нитками поз. 10.
8. Трансформатор пропитать под вакуумом лаком КО-916К ТУ6-02-1-012, выводы от пропитки предохранить.
До пропитки трансформатора проверить ток и напряжение в режиме холостого хода.
9. На выводы надеть технологические бирки с указанием номера вывода.
10. Остальные технические требования по ОСТ4ГО.075.200.

Согласовано: ДГ

Перв. примен.

Справ. N

Иван. полл. Подп. и дата. Ерем. ив. Н. Иван. Асэл. Попл. и дата.

Схема намотки	NN обмоток	Кол. витков	Выводы		Порядок намотки	Рабочая частота, Гц	Максим. ток нагрузки, А	Напряжение холостого хода, В	Индуктивность не менее, Гн	Тип магнитопровода
			н	к						
	I	175	1	2	1	400	0,15	7±0,8	L ₁₋₂ =0,07	ОЛ 20/32 -10
	II	615	3	4	2			23±2,7		

009СВ			
Лит.	Масса	Масштаб	
0	60г	2:1	
Лист		Листов 1	

Трансформатор
Сборочный чертёж

Согласовано: ОГМ

Кульгин

Изм. № подл.	Подпись и дата	Взам. Изм. №	Изм. № дубл.	Подпись и дата	Формат	Зона	Поз.	Обозначение	Наименование	Кол.	Примечание						
												Перв. примен.					
									<u>Документация</u>								
					A2			009СБ	Сборочный чертеж								
									<u>Детали</u>								
					A2		1	087	Сердечник	1							
					A4		2	013	Кольцо	2							
									<u>Материалы</u>								
							4		Провод ПЭТВ-2 0,2								
									ТУ16-705.110-79	95м							
							5		Провод МГТФ 0,07								
									ТУ16-505.185-71	0,5м							
									Стеклолакоткань ЛСК-155/180 -								
									0,12 Вс ТУ16-90Ц137.0003.003ТУ								
							7		6x2500	1							
							8		6x12	4							
<div style="display: flex; justify-content: space-between; align-items: center;"> <div style="border: 1px solid black; padding: 5px;"> <p style="margin: 0;">Изм. № подл.</p> </div> <div style="border: 1px solid black; padding: 5px;"> <p style="margin: 0;">Подпись и дата</p> </div> <div style="border: 1px solid black; padding: 5px;"> <p style="margin: 0;">Взам. Изм. №</p> </div> <div style="border: 1px solid black; padding: 5px;"> <p style="margin: 0;">Изм. № дубл.</p> </div> <div style="border: 1px solid black; padding: 5px;"> <p style="margin: 0;">Подпись и дата</p> </div> </div> <div style="text-align: center; margin-top: 20px;"> <p style="font-size: 24px; font-weight: bold;">009</p> </div> <div style="display: flex; justify-content: space-between; align-items: center; margin-top: 20px;"> <div style="border: 1px solid black; padding: 10px;"> <p style="font-size: 24px; font-weight: bold;">Трансформатор</p> </div> <table border="1" style="border-collapse: collapse;"> <tr> <th style="padding: 5px;">Лит.</th> <th style="padding: 5px;">Лист</th> <th style="padding: 5px;">Листов</th> </tr> <tr> <td style="text-align: center;">0</td> <td style="text-align: center;">1</td> <td style="text-align: center;">2</td> </tr> </table> </div>												Лит.	Лист	Листов	0	1	2
Лит.	Лист	Листов															
0	1	2															

