

УТВЕРЖДАЮ

И.о. заместителя генерального
директора по технологическому
развитию



Р.А. Арсенов

ТЕХНИЧЕСКОЕ ЗАДАНИЕ НА ПОСТАВКУ СТАНКА НАМОТОЧНОГО НАСТОЛЬНОГО УНИВЕРСАЛЬНОГО

1. Общие требования к станку намоточному настольному универсальному (далее – Оборудование):

Оборудование должно быть новым, не ранее текущего года выпуска, ранее не эксплуатировавшимся, серийно выпускаемым, не быть восстановленным и соответствовать указанным ниже техническим характеристикам и требованиям.

2. Комплектация поставки:

№	Комплектующие	Ед. измер.	Кол-во
1	Станок намоточный СНПУ-2-01МТ или эквивалент	шт.	2
	Комплектация на одну единицу оборудования		
1.1	Механизм раскладки	комплект	1
1.2	Блок управления (контроллер)	шт.	1
1.3	Дисплей для отображения параметров намотки	шт.	1
1.4	Устройство натяжное	комплект	1
1.5	Устройство смоточное безинерционное	комплект	1
1.6	Шпиндель	шт.	1
1.7	Задняя бабка	шт.	1
1.8	Защитный экран	шт.	1
1.9	Шаговый двигатель	шт.	1
1.10	Стол	шт.	1
2	Техническая документация на русском языке: - руководство по эксплуатации; - инструкция пользователя; - паспорт; - гарантийный талон	комплект	2

1. Назначение, технические характеристики оборудования.

3.1. Назначение.

Оборудование предназначено для всех видов рядовой намотки и перемотки длинномерных материалов на круглые или прямоугольные каркасы обмоточным проводом с заданной скоростью и точностью.

3.2. Технические характеристики.

№ п/п	Наименование параметра	Ед. изм.	Требуемое значение
1	Максимальный диаметр наматываемого провода, не менее	мм	1,0
2	Минимальный диаметр наматываемого провода, не более	мм	0,03
3	Максимальная ход раскладчика, не менее	мм	100
4	Максимальная диаметр каркаса, не менее	мм	110
5	Минимальная скорость вала намотки (номинальная), не более	об/мин	1350
6	Максимальная скорость двигателя намотки, не менее	об/мин	3000
8	Емкость программатора, не менее	витки	999
9	Точность ввода программ, точно	витки	1
10	Максимальный шаг раскладчика, не менее	мм	9,999
11	Минимальный шаг раскладчика, не более	мм	0
12	Напряжение электропитания, точно	В	220
13	Частота, точно	Гц	50
14	Максимальная потребляемая мощность, не более	кВт	1

4. Дополнительные требования.

4.1. Конструкция оборудования должна предусматривать опцию прерывания намотки, реализуемую в виде кнопки, педали ногого управления, какими-либо программными средствами.

4.2. Поставляемое в базовой комплектации устройство натяжения (система натяжения) должно обеспечивать намотку во всем диапазоне диаметров проводов, указанных в п. 3.2. технических характеристик.

4.3. Намоточный станок должен обеспечивать намотку катушек из 8870 витков провода ПЭВ-2 0,14 ГОСТ 7262-78 в соответствии с Рисунком 1 на Каркас в соответствии с Рисунком 2. Выступление обмотки за пределы $\varnothing 66$ мм не допускается.

4.4. Все отклонения от размеров и конструктива Оборудования должны согласовываться с Заказчиком.

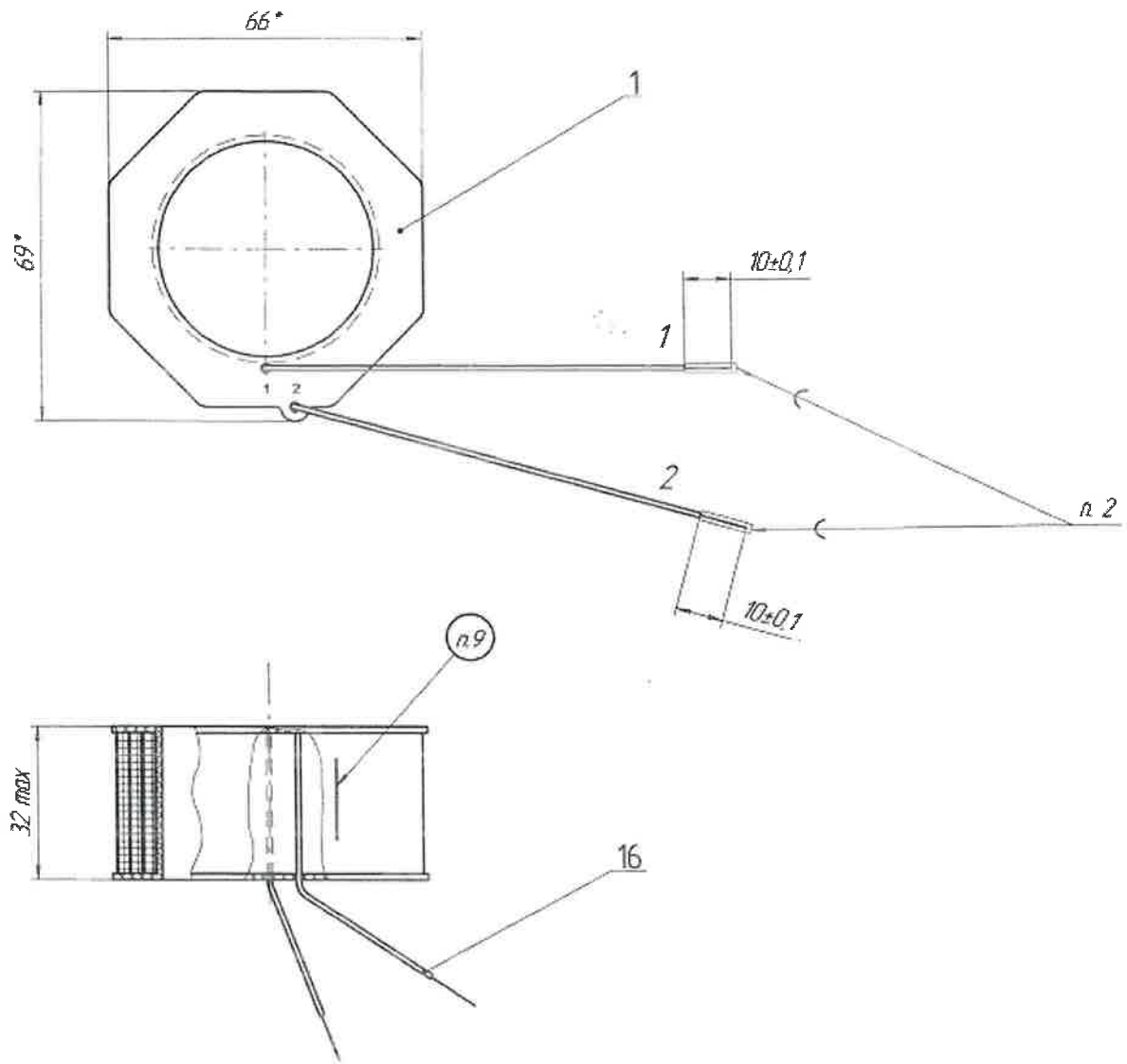


Таблица 1

Обозначение	Схема обмотки	Количество			Выходы		Тип намотки	Индуктивность, Гн	Наличие маркировки
		витков	витков в слое	слоев	Начало	Конец			
ИСКМ.68544.2.118		8600	~ 171	~ 50	1	2		$3,6 \pm 0,1$	есть
-01		8670	~ 171	~ 53	1	2	Открытая многослойная внавал	$3,90 \pm 0,12$	нет
-02		3900	~ 140	~ 30	1	2		$1,80 \pm 0,02$	нет
-03		8530	~ 171	~ 50	1	2		$3,54 \pm 0,1$	есть

1. * Размеры для справок.
2. ПОС 61 ГОСТ 21931-76.
3. Каркас поз. 1 обернуть стеклолакотканью поз. 11.
4. Намотку производить по схеме проводов поз. 20.
5. После намотки 1/3 витков и 2/3 витков проложить прокладки поз. 10.
6. Выбоды вести проводам поз. 16. Длина выбодов 100 мм. Места пайки изолировать стеклолакотканью поз. 9. Крепить нитками поз. 14.
7. Катушку снаружи обернуть стеклолакотканью поз. 12, крепить нитками поз. 14.
8. Маркировка выбодов показана условно.
9. Маркировать по стеклолакоткани маркером черного цвета в районе выхода выбодов. Длина маркировочной полоски 15 – 20 мм.

Рисунок 1 – Катушка для тестовой намотки.

5. Условия поставки.

5.1. Всё оборудование из состава комплекта и его элементы поставляются в специальной упаковке.

Упаковка должна обеспечивать полную сохранность оборудования на весь срок его транспортировки. Поставщик составляет на каждое место детальный упаковочный лист, указывающий нумерацию упакованных частей, их тип/модель, номер части по спецификации, вес нетто и брутто, № договора.

5.2. Поставщик гарантирует, что при поставке оборудования не будут нарушены права третьих лиц на результаты интеллектуальной собственности.

6. Эксплуатационная и техническая документация.

Эксплуатационная и техническая документация поставляется в полном объеме на русском языке в бумажном варианте и в электронном виде на флеш-носителе USB или компакт-диске.

Поставка оборудования без технической документации считается ненадлежащей и такое оборудование не подлежит оплате до момента передачи на него необходимой документации.

7. Требования к гарантии, сервисному гарантийному обслуживанию.

Гарантия на поставленное Оборудование, в том числе на ЗИП (запасные части, инструменты, принадлежности и материалы, входящие в комплект), составляет не менее 12 (двенадцати) месяцев. Гарантийный срок начинает исчисляться со дня подписания Сторонами товарной накладной по форме ТОРГ-12 (код формы по ОКУД 0330212).

8. Место поставки.

Оборудование должно быть поставлено по адресу Заказчика:
г. Нижний Новгород, пл. Комсомольская, д. 1, здание ЛПК-1, 2 этаж.

9. Сроки поставки.

Срок поставки оборудования - не позднее 30 календарных дней от даты подписания договора.

Подготовлено:

Начальник отдела 422

 С.А. Дубровина

Согласовано:

И.о. главного инженера

 С.Ю. Князев

Главный технолог

 П.С. Пономарев

Начальник ц. 63

 А.С. Рычагов

ПОСТУПИЛО *со вчерашнего*
В ОТД. 706
ДАТА 25.02.2025 22.09.25
Подпись: 