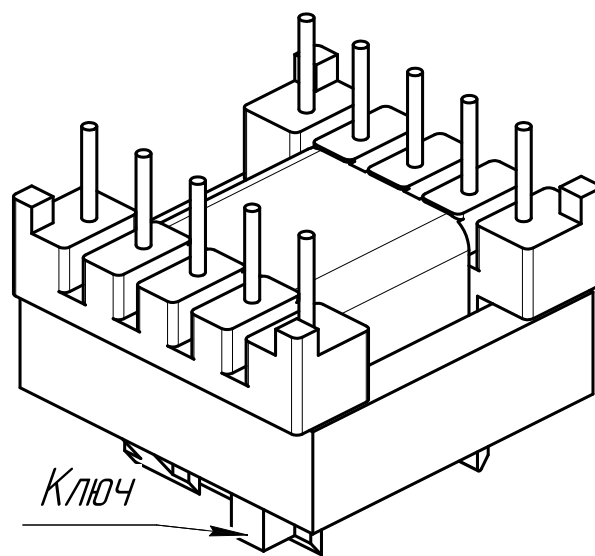
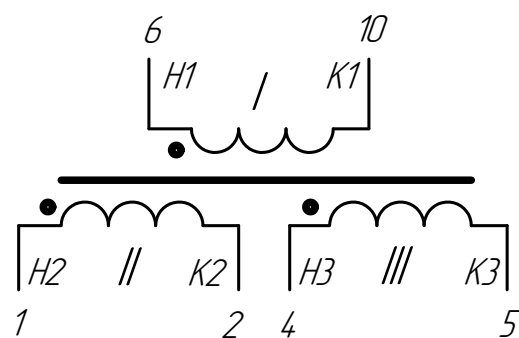
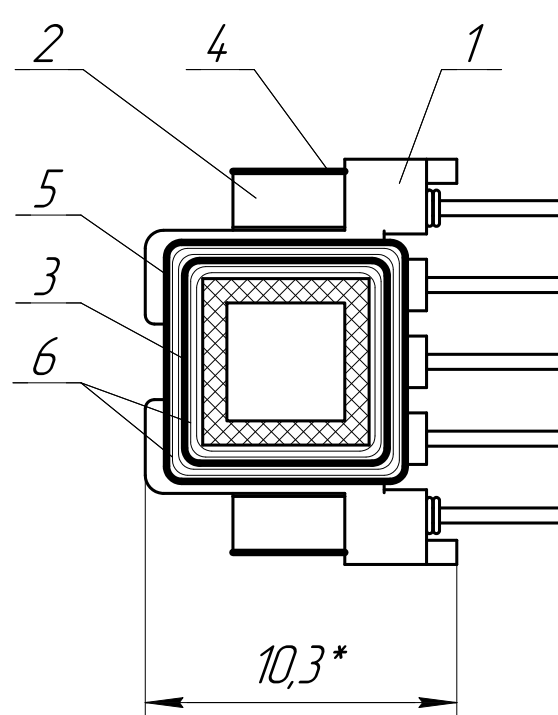
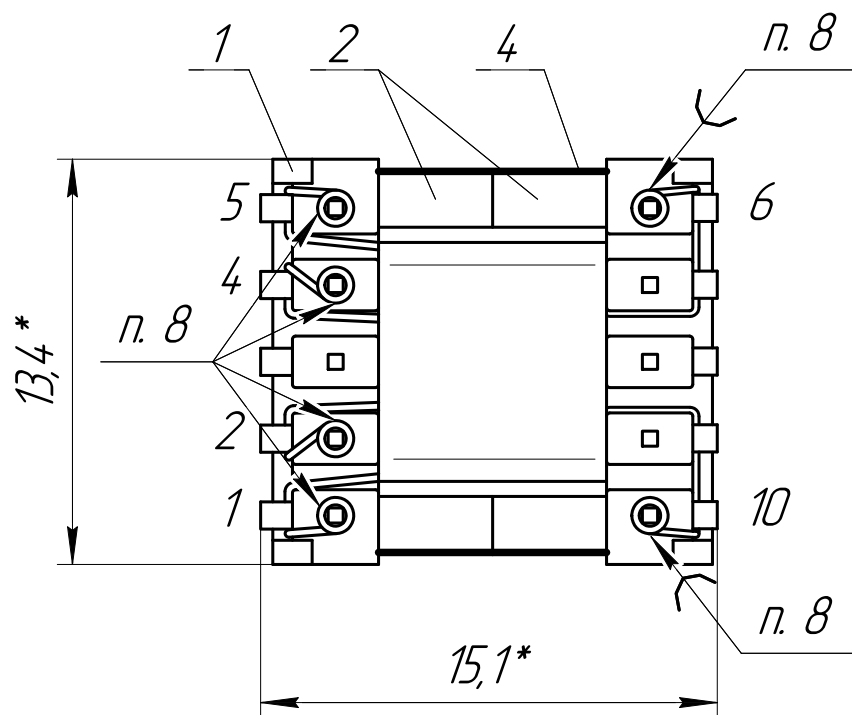


ΣΕΙΛΩΜΕ



Номер обмотки	Порядок намотки	Провод	Число витков	Кол-во витков в ряду**	Кол-во рядов	Номера выводов	Изоляция	Индуктивность, не менее, мГн
I	1	поз. 6	46	30+16	2	6 - 10	поз. 3	1,1
II	2	поз. 6	30	15	2	1 - 2	поз. 3	-
III	3	поз. 6	30	15	2	4 - 5	поз. 5	-

Формат	Зона	Поз.	Обозначение	Наименование	Кол.	Примечание
				Прочие изделия		
		1		Каркас P-1203 T-H BOBBIN EF-12.6 (ЛЭПКОС)	1	
		2		Сердечник N87 E 13/7/4 B66305-G-X187 (EPCOS)	2	без зазора
				Материалы		
		3		Лента полиимидная 92 80 мм 8 мм (3M Scotch)		
		4		Лента полиэфирная 1350-1 4 мм желтая (3M Scotch)		
		5		Лента полиэфирная 1350-1 7 мм белая (3M Scotch)		
		6		Провод ПЭВТЛ-2 0,2 ТУ 16.505.446-77		

- * Размеры для справок.
- ** Ориентировочное значение.
- Намотку и проверку производить согласно таблице. Частота тест-сигнала 1 кГц.
- Провод укладывать в прорези каркаса согласно чертежу.
- Обмотку I изолировать двумя слоями ленты поз. 3.
- Обмотку II изолировать одним слоем ленты поз. 3.
- Обмотку III изолировать двумя слоями ленты поз. 5.
- Припой ПОС-61 ГОСТ 21931-76.
- Сердечники поз. 2 собрать встык без зазора. Обмотать по периметру двумя слоями ленты поз. 4.
- После сборки трансформатор пропитать компаундом КП-50М (КП-55-5, КП-30ЗВ).
- Сопротивление изоляции между обмотками I и II, I и III не менее 10 МОм. Измерять мегаомметром с выходным напряжением 5000 В.

ЭИ.011.135			
1	733	23.10.2023	
Изм. Лист	№ докум.	Подп.	Дата
Разраб.	Краснова М.С.		14.06.2023
Пров.			
Т.контр.	Медведев Е.И.		
Нач. ЦСПП	Ионов С.В.		
Н.контр.	Исупов И.А.		
Утв.	Гладышев О.М.		
Трансформатор E13-7-4(46x30x30)0.2			Лит. Масса Масштаб 4:1
			Лист Листов 1
АО "Электро Интел"			

Перв. примен.

Справ. №

Подп. и дата

Взам. инв. №

Инв. № дубл.

Подп. и дата

Инв. № подл.