

УТВЕРЖДАЮ  
Главный инженер  
АО «Завод «Метеор»  
Гурьев Н.С.  
28 / 07 2025

**Техническое задание  
на поставку контактных групп для генераторов ГК370-УН, ГК369-УН-СФ, ГУН382**

**1. Назначение:**

Контактная группа предназначена для установки в неё генераторов ГК370-УН, ГК369-УН-СФ, ГУН382. Контактная группа монтируется в измерительную оснастку, обеспечивает механическую фиксацию генератора и электрический контакт выводов генератора с измерительной платой.

**2. Характеристики:**

- Размеры контактной группы 12.85x12.85 (см. Приложение 1);
- размеры устанавливаемого корпуса генератора 12.7x12.7x5.6мм;
- расположение контактов - снизу;
- число контактов — 16;
- рабочий диапазон температур от -60°C до +100°C;
- материал (основание, крышка, защёлка, прижим) — пластик РЕЕК;
- материал плунжера — латунь;
- материал пружины — нержавеющей сталь.

**3. Общие требования:**

Поставляемая продукция должна быть новой, выпуска не ранее 2025 года, (не бывшая в употреблении, не восстановленная), не являться выставочными образцами, свободная от прав третьих лиц.

**4. Гарантийный срок:**

Гарантийный срок на контактные группы для генераторов должен составлять не менее 12 месяцев с даты исполнения договора на поставку.

**5. Требования к маркировке и упаковке:**

К маркировке требования не предъявляются. Поставляемая продукция должна поставляться в специальной упаковке. Упаковка должна обеспечивать полную сохранность продукции на весь срок ее транспортировки с учетом перегрузок и длительного хранения.

Разработал:

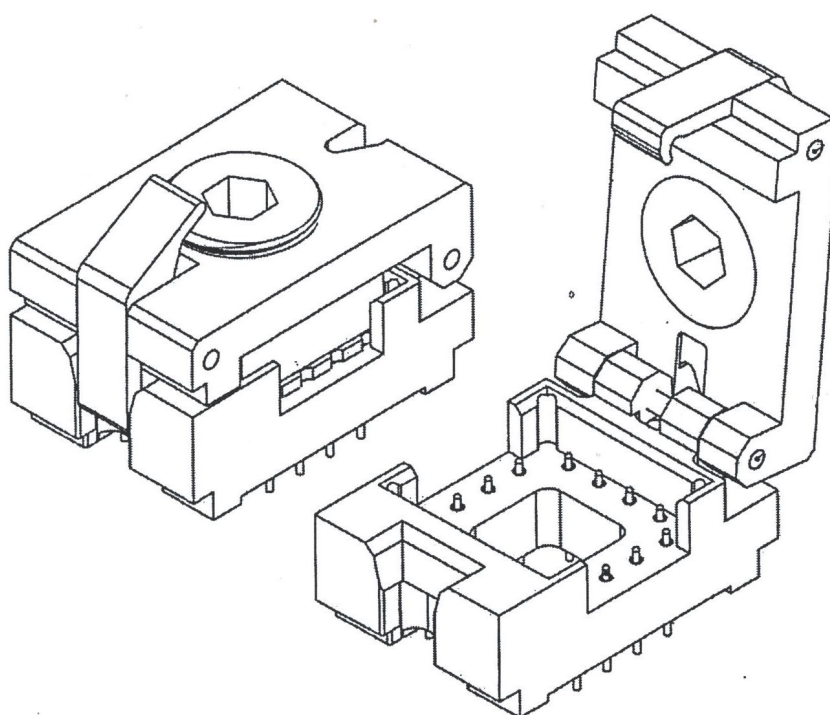
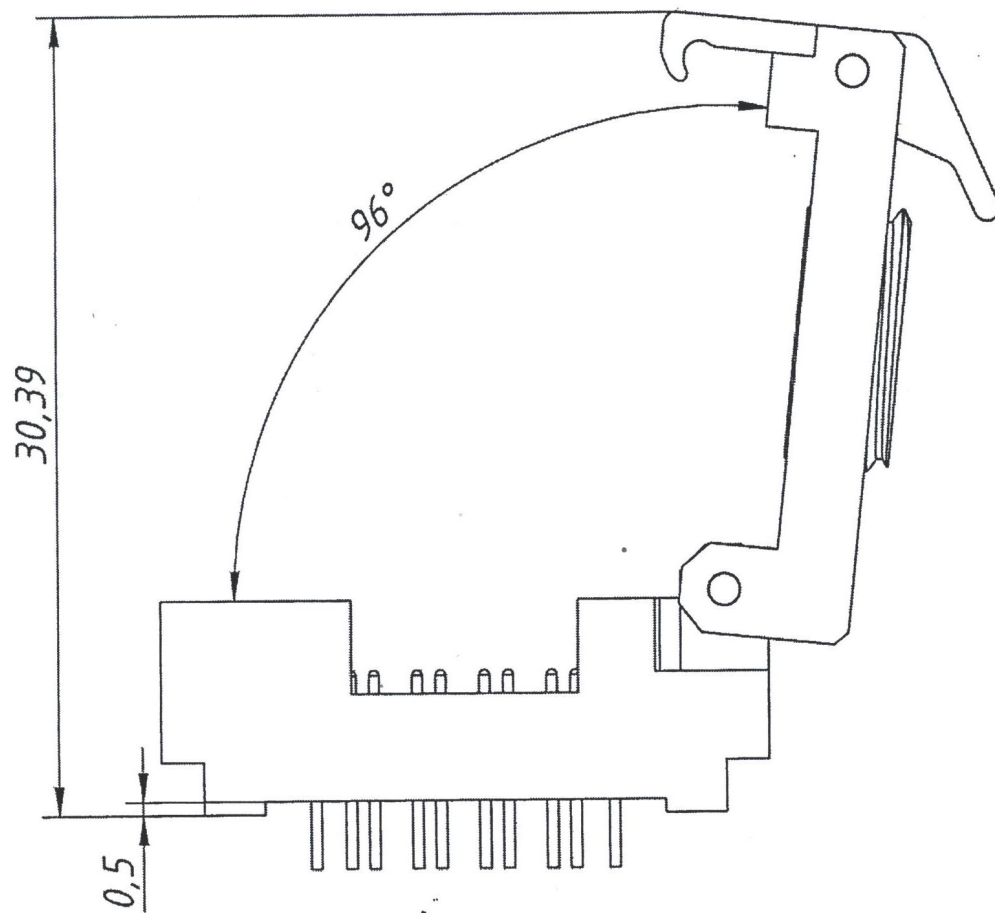
Начальник ОНР:



Фролов П.А.

Мурыгин А.В.

Приложение 1.



Приложение 1 (продолжение)

