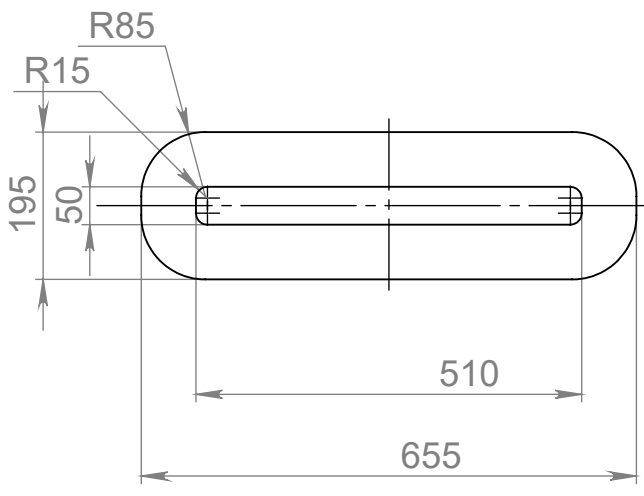


Справ. №	Перв. примен.
----------	---------------



400 - 430 витков алюминий А7 0,15x25 М

Инва. № подл.	Подп. и дата	Взам. инв. №	Инва. № дубл.	Подп. и дата

Изм.	Лист	№ докум.	Подп.	Дата
Разраб.				
Пров.				
Т. контр.				
Н. контр.				
Утв.				

Лит.	Масса	Масштаб
	6.49	1:10
Лист 1	Листов 1	