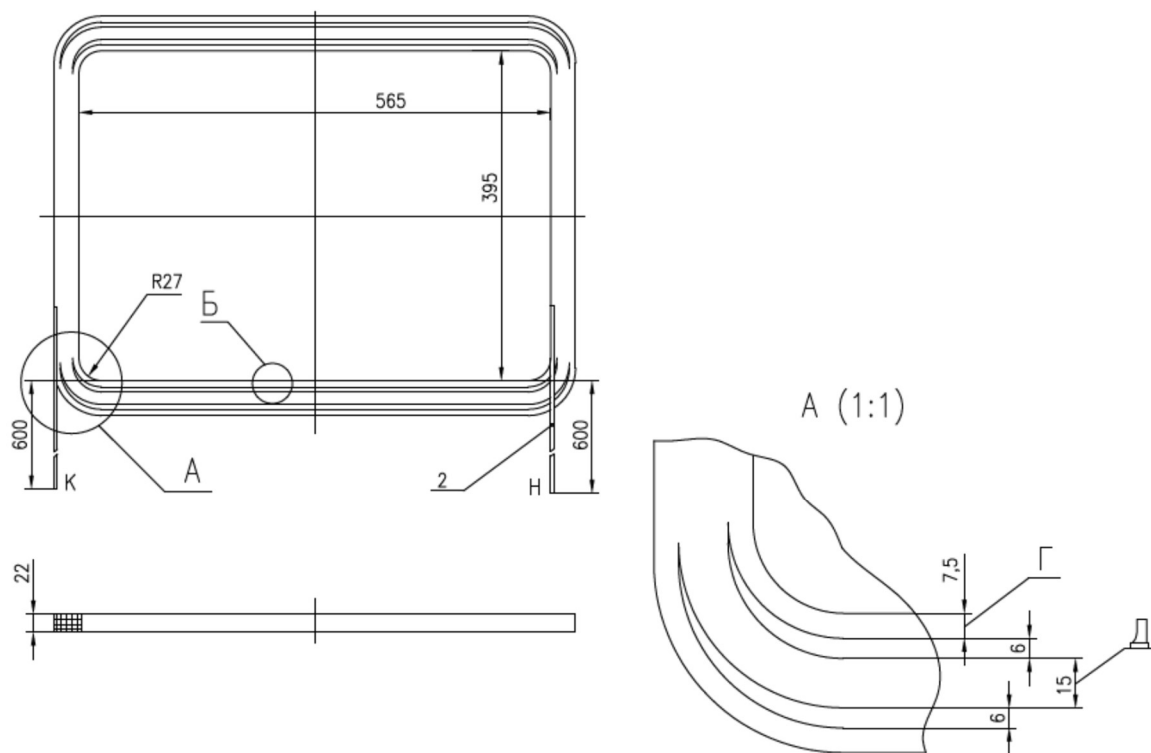


1. Чертеж катушки приведен на рис. 1



**Рис. 1** чертеж катушки возбуждения

2. Марка основного провода катушки Провод ПЭТД-180 1,25 ТУ16-705.264-82 (масса провода 7,5 кг.
3. Общее число витков катушки - 360.
4. Размер Г соответствует 85 виткам, размер Д - 170 виткам.