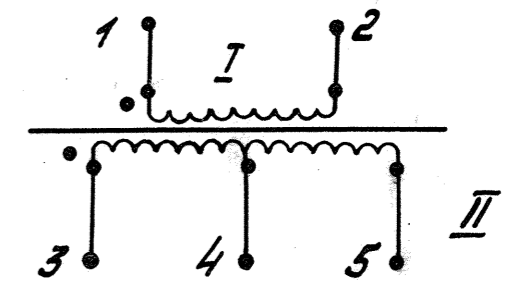
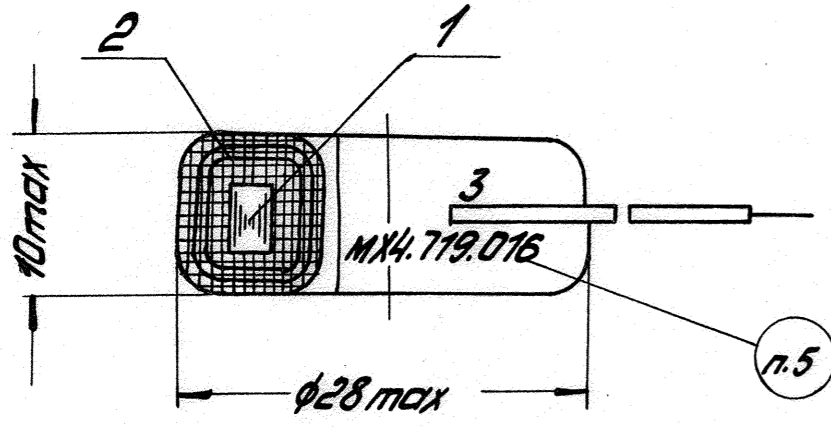


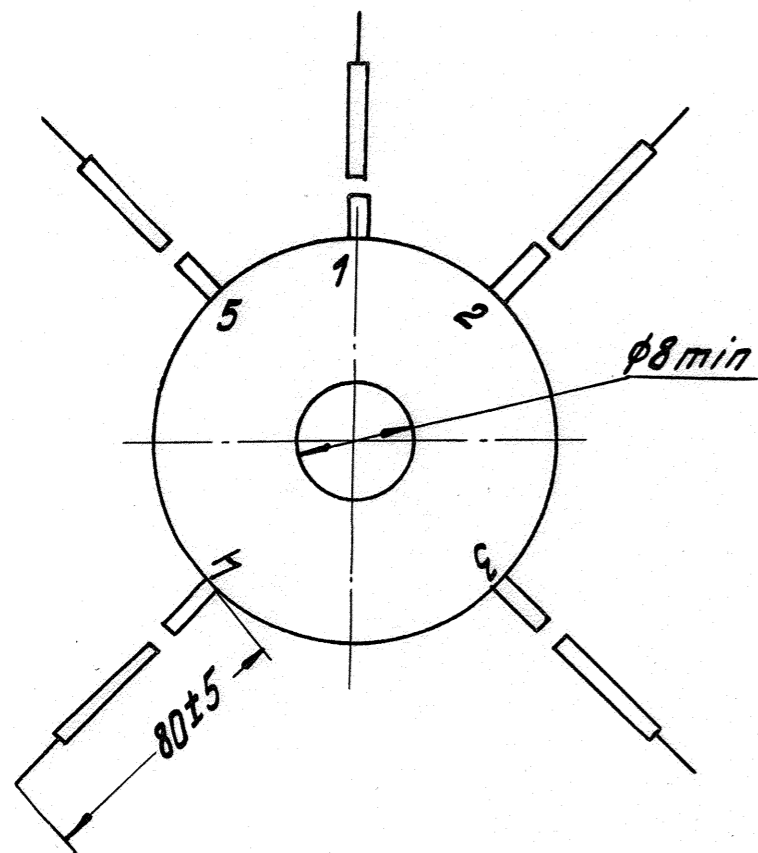
MX5.719.016

Карта намотки

Схема намотки



№ № обм.	Провод		Число витков	Выходы			Сопротивл., Ом
	марка	φ мм		№	марка провода	сечен. мм²	
Изоляция 1 слой лакоткани поз.5 в полном- лест по наружному диаметру							
I	пэТВ-2	0,140	350	1-2	МГТФ	0,120 90	8,3-8,7
Изоляция 1 слой бумаги телефонной поз.4 в полномлест по наружному диаметру							
II	пэТВ-2	0,140	350	3-4	МГТФ	0,120 90	17,4-18
			350	4-5			
Изоляция После пропитки 1 слой лакоткани поз.5 в полномлест по наружно- му диаметру							



1. Перед намоткой сердечник, поз.1 пропитать клеем БФ-4 ГОСТ12172-74.
2. Намотку трансформатора и заделку выводов производить по ОСТ4ГО.054.069-81.
3. пайку выводов производить припоем ПОС-40 ГОСТ21931-76.
4. Трансформатор пропитать лаком ФЛ-98 и покрыть эмалью ЭП-773 по ОСТ5.8139-76 ТТН-II
5. Проверку трансформатора производить по МХ4.579.003И.
6. Обозначение трансформатора, заводской номер и маркировку выводов выполнить шрифтом 2,5 по НО.010.007. Маркировать краской МКЭ4, черной по ОСТ5.9259-76. Нумерацию выводов дублировать на боковой поверхности трансформатора.
7. Выводные концы располагать произвольно по внешнему диаметру элемента с учетом сохранения их очередности.
8. Допускается замена лакоткани ЛШМ-105 ГОСТ2214-78 лакотканью ЛКМС-105 ГОСТ2214-78.

8	Нитки швейные 1/8 черн. злянц. №00 12 сложенный ГОСТ6309-80 код 08634832830	2м
7	Провод МГТФ 0,12 ТУ16-505.185-71 код 03040109004	0,5м
6	Провод пэТВ-2 0,140 ОСТ160.505.001-80 код 02902810216	20г
5	Лакоткань ЛШМ.105.0,1 ГОСТ2214-78 шир.10 код 03262702200	2м
4	Бумага телефонная КТ-50 неокрашен. ГОСТ3553-73 шир.5 код 09128002010	3м
3		
2	МХ8.942.339 Шайба	2
1	МХ7.778.027 Сердечник	1

Поз.	Обозначение	Наименование	Кол.	Примечание
8	Ст.5.7029	Ш	14,1.08	
7	Ст.45077	п	14,1.08	
Изм.	Коп.	Необх.	Подп.	Дата
Разраб.	Матчш	Подп.	Дата	
Проб.	Светлов	Подп.	Дата	
Технол.	Хаританова	Подп.	Дата	
И.контр.	Адресименко	Подп.	Дата	
Утв.	Ледяев	Подп.	Дата	

Трансформатор

MX5.719.016		
Литера	Вес	Масштаб
0/4	0,015	2:1
Лист	Листов 1	

Соблюдать требования № 01-1874-62

ВУЗ Николаев (Подп.) Дата

Восстановлен с подлинника. Верно: Сир.-1 Терещенко/14.10.85
 УИВ. № 72198 Подп. и дата. Подп. и дата. Подп. и дата. Подп. и дата. Подп. и дата. Подп. и дата.