

Перв. примен.

Справ. №

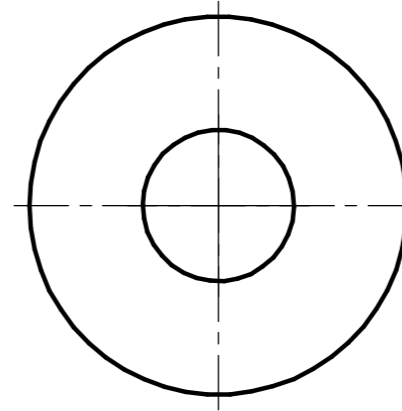
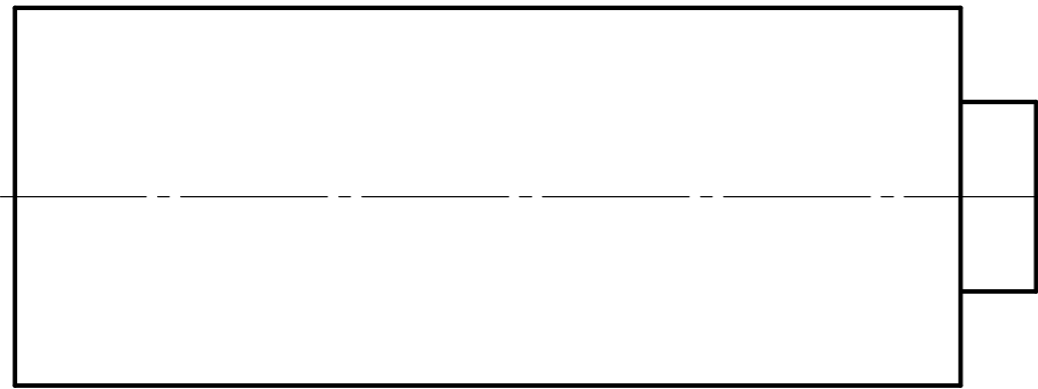
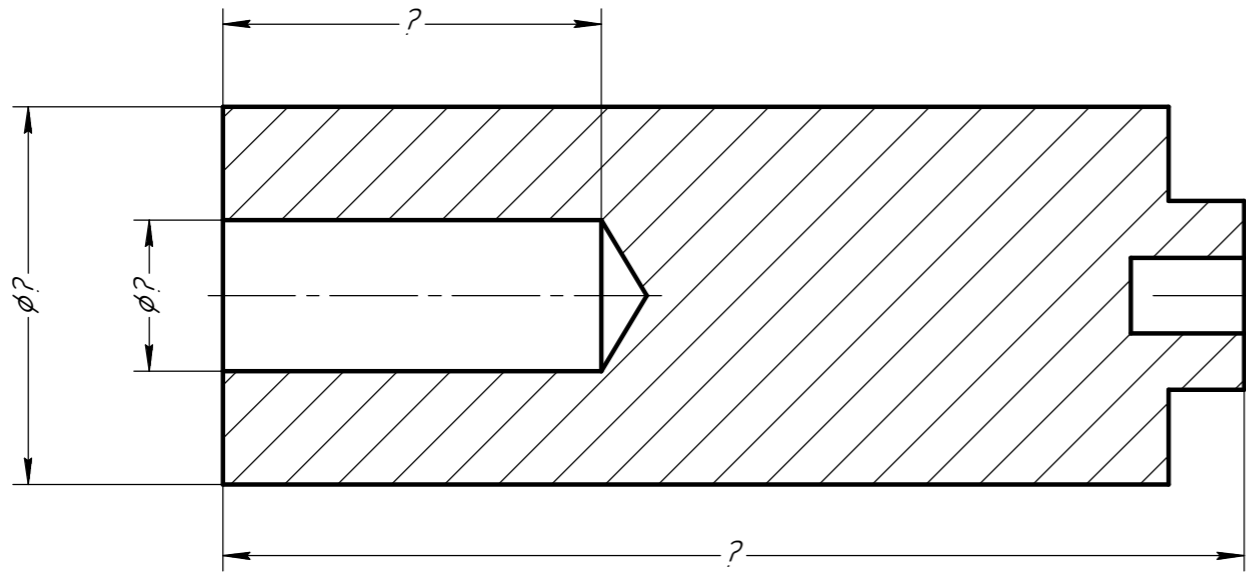
Подп. и дата

Инд. № дцкл.

Взам. инв. №

Подп. и дата

Инд. № подл.



Изм.	Лист	№ докум.	Подп.	Дата	Переходная втулка для СНС-1-150	Лит.	Масса	Масштаб
Разраб.							14,63	1:2
Проб.						Лист	Листов	1
Т.контр.						Сталь 10 ГОСТ 1050-2013		
И.контр.								
Утв.								