

H.617094.02.01.D

Перв. примен.
H.617094

Справ. №

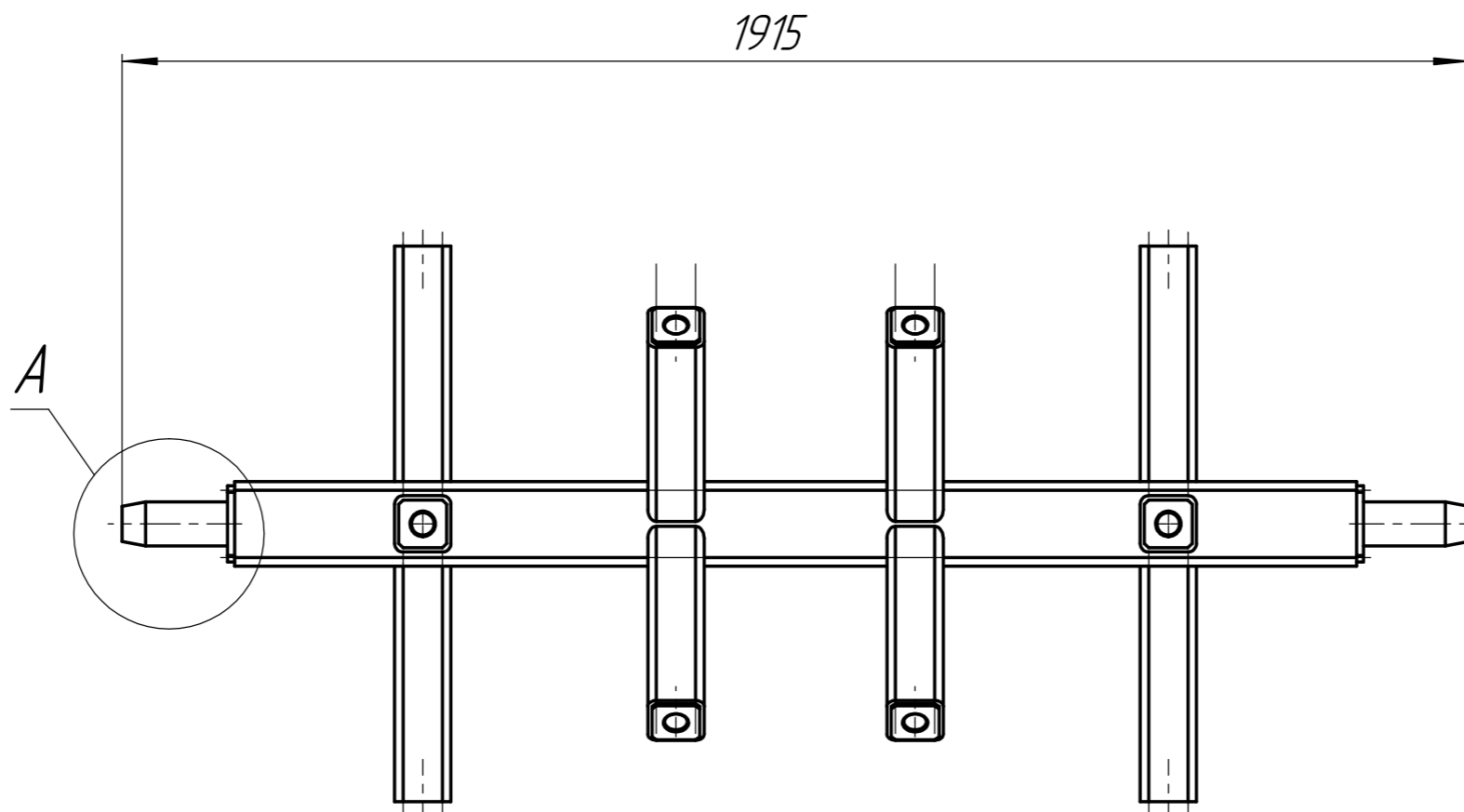
Подп. и дата

Инд. № дубл.

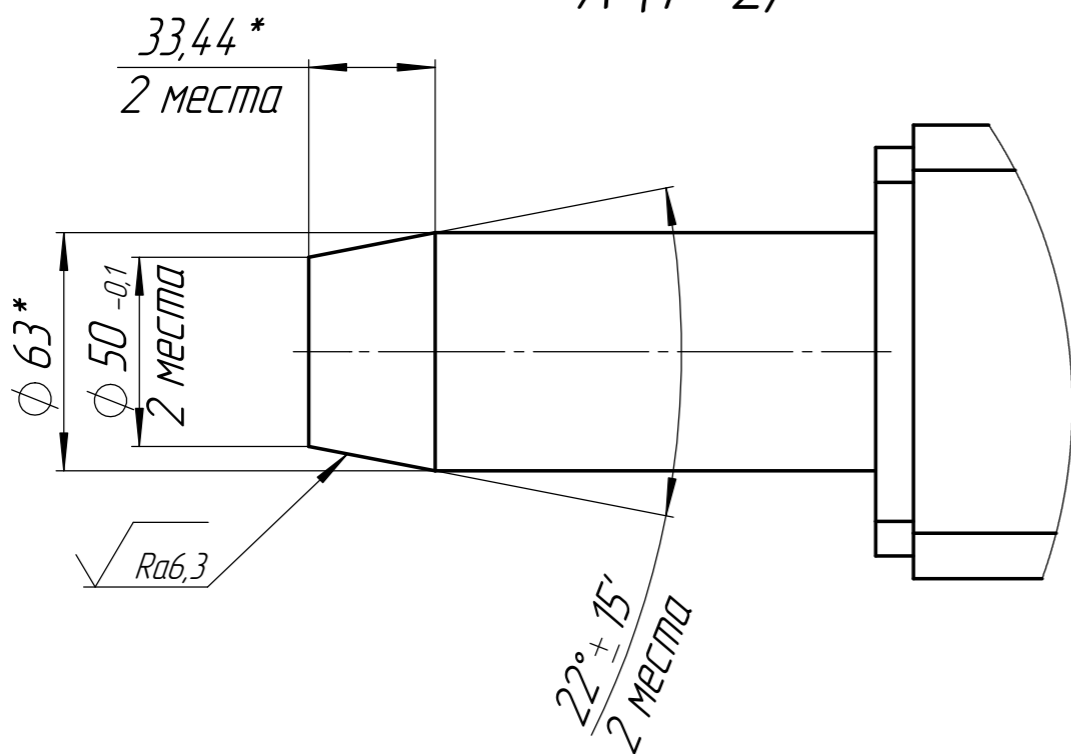
Взам. инд. №

Подп. и дата

Инд. № подл.



A (1 : 2)



1 Общие допуски по ГОСТ 30893.1: H14;h14;±IT14/2.
2 *Размер для справок.

					H.617094.02.01.D			
Изм.	Лист	№ докум.	Подп.	Дата	Доработка Балка	Лит.	Масса	Масштаб
Разраб.		Потапов					175.51	1:10
Проб.						Лист	Листов 1	
Т. контр.								
Н. контр.					Заготовка H.617094	КОТО ОЗ ЭФО		
Утв.		Потапов						

Шифр:

Копировал

Формат А3

Файл: H.617094_Сборник для сборки и наладки и сварки и обработки