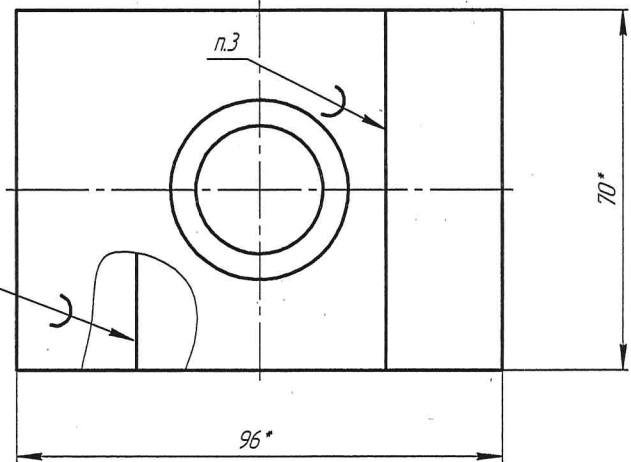
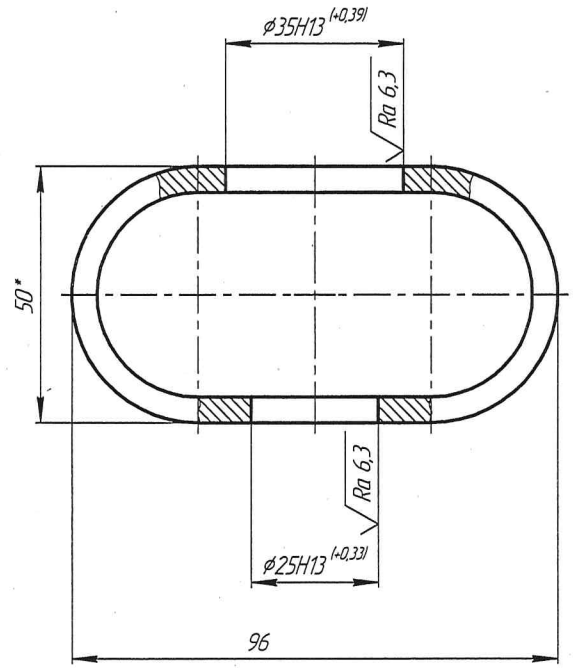


✓ (✓)

TEMP.725163.002

Перв. примен.
TEMP.303657.002

Справ. №



АО «УЭТМ»
РОНТРОЛ
3 К 8 Е
ГОДЕН
НА
2025
ГОД

- * Размеры для справок.
- Намотка шины - 50 витков.
- Концы ленты паять припоем ПОС 63 ГОСТ 21931-76.

Подп. и дата

Инд. №

Взам. инв. №

Подп. и дата

Инд. № подл.

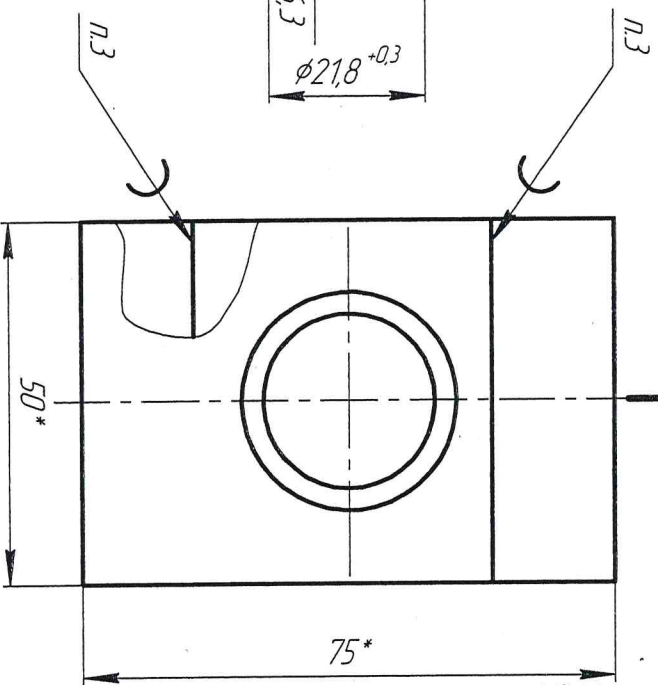
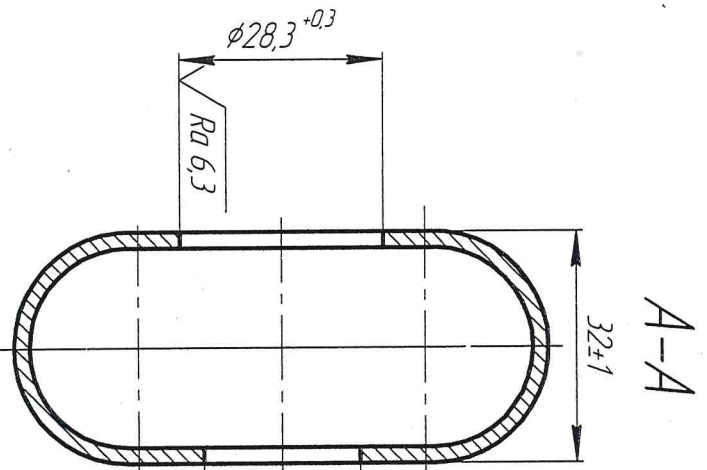
TEMP.725163.002

Нав.	TEMP.3-22									
Изм.	Лист	№ док.	Подп.	Дата						
Разраб.	Остриков									
Проб.	Кижовякин									
Т.контр.	Вавилов									
Н.контр.	Горина									
Утв.	Кижовякин									
					Лента ДПРНТ 0,1x70 М1 ГОСТ 1173-2006					
					Шина гибкая					
					Лист 0		Масса 0,67		Масштаб 1:1	
					Лист		Листов 1			
					ООО «ТЕКОН ВВ»					
					Копировал					
					Формат А3					

1003.91527.ДМЭЛ

Перв. примен.
TEMP.303657.001

Справ. №



A-A

А/А

A

1. * Размер для справок.
2. Намотка 22 витка.
3. Концы ленты пятью приложением ГОСТ 63 ГОСТ 21931-76.

Инв. № подл.	Подп. и дата	Взам. инв. №	Инв. № эцбл.	Подп. и дата

Учб.	Нконтр.	Разраб.	Изм./лист	Нод.
Кудрявских	Горина	Кудрявских	№ док.им.	TEMP.1-20
		Вавилов	Подп.	
			Допл.	

TEMP.725163.001

Шина гуджера

Лента ДПРНП 0,1x50 М1
ГОСТ 1173-2006

Лист	Масса	Масштаб
0	0,03	1:1
Лист	Листов	1

ООО «ТЕКОН ВВ»