

ТЕХНИЧЕСКОЕ ЗАДАНИЕ на поставку намоточного станка

1. **Предмет договора:** поставка напольного станка линейной (рядовой) намотки с оснасткой.
2. **Место поставки:** г. Москва, Шоссе Энтузиастов, дом 56 строение 44.
3. **Срок поставки:** не более 140 календарных дней с момента подписания договора.
4. **Контактное лицо по техническим вопросам:**
5. **Количество поставляемого товара:**
 - Станок напольный линейной (рядовой) намотки с оснасткой (далее - Станок) с панелью управления - 1 шт.;
 - Педаль ножная - 1 шт.;
 - Натяжное устройство (с регулируемым пневматическим цилиндром) - 1 шт.;
 - Устройство размотки катушек - 1 шт.;
 - Электронный счётчик числа оборотов шаблона – 1шт;
 - Комплект шаблонов для намотки равнокатушечной обмотки– 1шт;
 - Комплект шаблонов для намотки концентрической обмотки – 1шт;
 - Система управления – 1шт;
6. **Характеристика поставляемого товара:** станок должен быть предназначен для намотки катушек электрических машин мощностью от 0,12 до 100 кВт., с возможностью намотки нескольких проводов круглого и прямоугольного сечения.
Станок должен состоять из трёх Устройств, которые выполняют следующие функции: организация размотки катушек и подача проволоки на первом этапе, устройство натяжения протягиваемых проводов на втором этапе, намотка и подсчёт поворотов наматываемой катушки на третьем.
Устройства должны работать совместно. Эскизы Устройств представлены на рисунках: рис.1 (Устройство размотки с тормозом для катушек), рис.2 (Устройство натяжения), рис.3. (Устройство намотки).

6.1. Устройство размотки катушек.

Наименование	Требования к техническим характеристикам (параметрам)	Значение
Устройство размотки катушек	Диаметр съёмных катушек	от 30 до 800 мм.
	Габаритные размеры	длина от 2100 до 2250мм. ширина 1450 до 1550 мм. высота от 750 до 850 мм.
	Конструкция крепления катушек	Наличие
	Тормозная система	Наличие

- 6.1.1. Устройство размотки катушек должно представлять собой конструкцию, позволяющую установить до 6 катушек одновременно.
- 6.1.2. Места для катушек должны быть оборудованы креплением, позволяющим надёжно и быстро фиксировать катушку.
- 6.1.3. В конструкции Узла должно быть предусмотрено независимое тормозное устройство для каждой из шести катушек. Тормозное устройство должно предотвращать разматывание катушки по инерции.
- 6.1.4. Тормозное устройство должно регулировать усилие торможения для каждой катушки индивидуально.

6.1.5. Усилие торможения должно регулироваться вращением регулировочной ручки, расположенной возле каждой катушки.

Узел размотки с тормозом для катушек

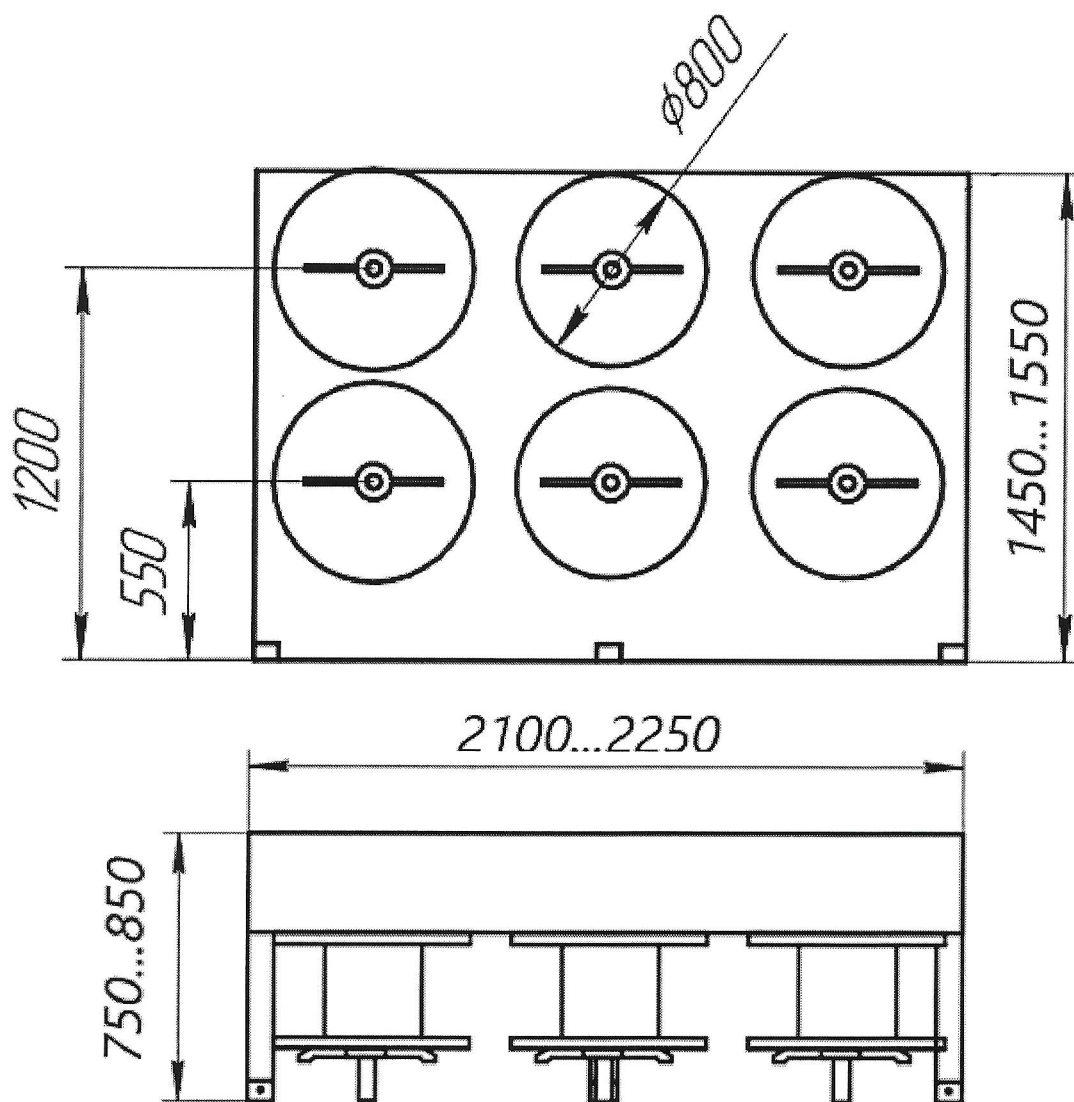


Рис.1 (Устройство размотки с тормозом для катушек)

6.2. Устройство натяжения

6.2.1. Устройство должно быть выполнено в виде стойки с натяжным устройством, рис.2.

6.2.2. Перемещение Устройства должно осуществляться по направляющим. Должна быть предусмотрена возможность фиксации натяжного Устройства в необходимом положении.

6.2.3. Натяжение провода должно обеспечиваться за счёт протяжки через листовой войлок.

6.2.4. Усилие натяжения должно создаваться и регулироваться с помощью пневматического цилиндра.

6.2.5. Устройство должно обеспечивать натяжение на катушке намотки и располагается между Устройством размотки и Устройством намотки.

Наименование	Требования к техническим характеристикам (параметрам)	Значение
Устройство натяжения	пневматический цилиндр для регулировки натяжения проводников	Наличие
	манометр давления	Наличие
	регулятор давления	Наличие

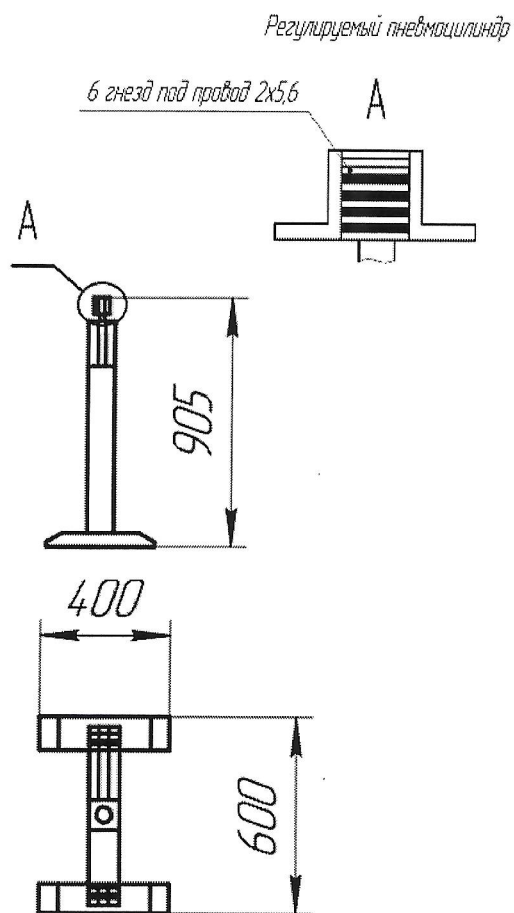


Рис.2 (Устройство натяжения)

6.3. Устройство намотки

6.3.1. Устройство намотки должно быть предназначено для крепления и организации вращения

катушки с помощью механизма с электроприводом, расположенным внутри станка.

6.3.2. Устройство намотки должно состоять из станины, рис.3, на которой закреплено опорно-поворотное устройство, предназначенное для крепления и осуществления вращения.

6.3.3. Установка катушек должна осуществляться на сменную оснастку.

6.3.4. Плавный разгон планшайбы должен обеспечиваться за счет электронного устройства плавного пуска, управляемого ножной педалью.

6.3.5. Возможность задания минимальной и максимальной скорости вращения планшайбы (с помощью потенциометров) должно обеспечивать плавное регулирование скорости вращения.

6.3.6. Система управления должна включать все необходимые приборы и аппараты для организации автоматического процесса намотки катушек трансформаторов.

6.3.7. На лицевой части намоточного станка должны быть установлены органы управления, посредством которых осуществляется управление процессом намотки и контроль параметров.

6.3.9. В конструкции намоточного станка должен быть предусмотрен тормоз, предотвращающий откат опорно-поворотного устройства после остановки вращения.

Наименование	Требования к техническим характеристикам (параметрам), единицы измерения.	Значение
Устройство намотки	Частота вращения планшайбы	От 0 до 20 об/мин.
	Тип вращения	Бесступенчатое
	Размер наматываемых проводников:	
	– круглого сечения	От 0,5 до 3,0 мм.
	– прямоугольного сечения,	От 3 до 48 мм ² .
	Электронный счетчик числа оборотов шаблона	Наличие
	Питающая сеть	Переменного тока
	Количество фаз электропитания переменного тока	3
	Напряжение электропитания, до	400 В.
	Частота переменного тока,	50 Гц.
	Потребляемая мощность, не более	3,0 кВт.
	Блок управления Станком	Наличие
	На рис. 3 знаком * отмечены размеры, допускающие, в зависимости от конструкции, значения размеров в диапазоне	от -10% до +10%

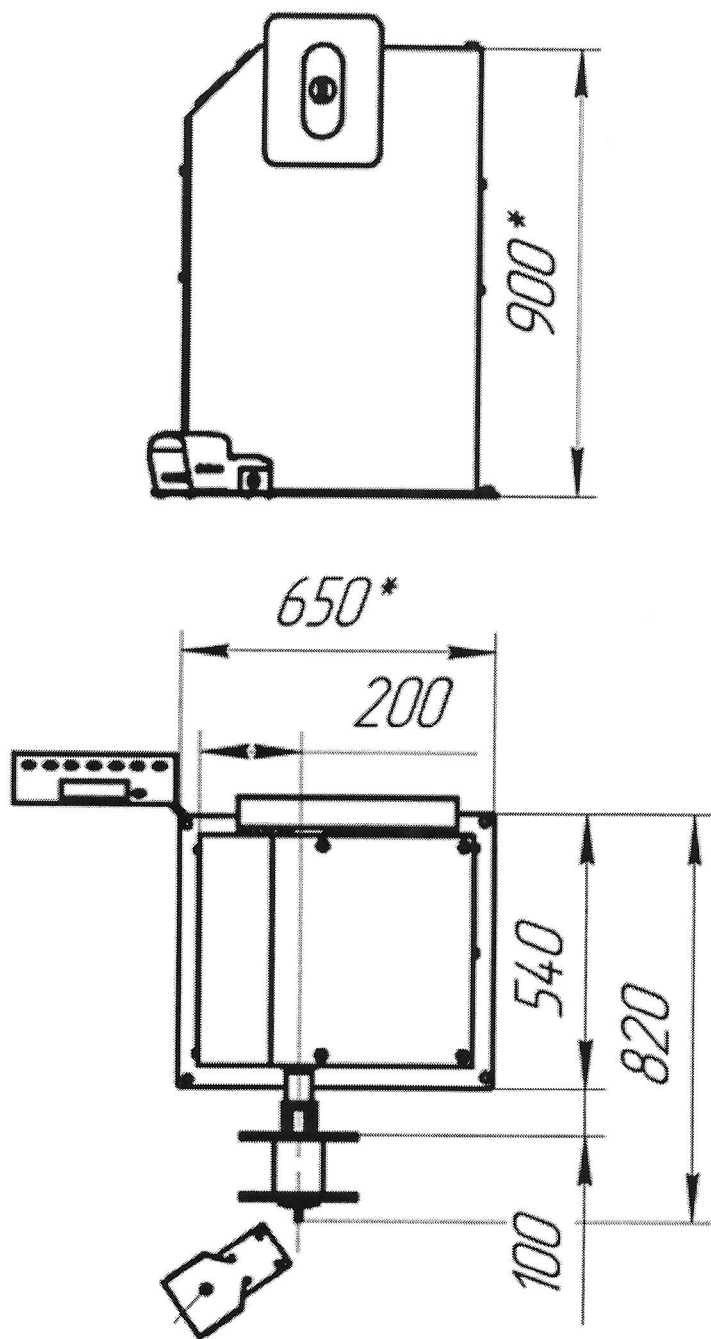


Рис.3 (Устройство намотки)

7. Система управления

7.1. Система управления должна включать все необходимые приборы и аппараты для организации автоматического процесса намотки катушек трансформаторов.

7.2. На лицевой части намоточного Устройства должны быть установлены органы управления, посредством которых осуществляется управление процессом намотки и контроль параметров.

7.3. Система должна позволять:

- задавать параметры намотки (скорость вращения планшайбы намоточного станка,

необходимое количество витков);

- контролировать количество витков.

8. Требования к процессу автоматической намотки

Процесс автоматической намотки должен соответствовать следующей схеме:

- Начало процесса. В намоточный станок устанавливается оснастка, предусмотренная для крепления необходимого каркаса. В оснастку устанавливается корпус и фиксируется быстросъемными креплениями.
- На стойку для размотки катушек устанавливается необходимое количество катушек.
- Обмоточный провод пропускается через натяжное устройство и фиксируется на корпусе катушки;
На панели управления задаются необходимые для намотки параметры;
- Оператор нажимает на ножную педаль и начинается вращение опорно-поворотного устройства.
- Скорость вращения опорно-поворотного устройства должно зависеть от силы нажатия;
- Во время намотки оператор должен иметь возможность контролировать количество намотанных витков;
- По достижению заданного количества витков, вращение намоточного станка прекращается;
- Оператор фиксирует провод, обрезает и извлекает катушку из оснастки;
- Процесс окончен.

9. Общие требования, предъявляемые к Устройствам Станка:

9.1. Станок намоточный должен быть спроектирован и изготовлен на основании эскизов технического задания и соответствовать ему.

9.2. Станок должен быть спроектирован для работы в закрытых отапливаемых помещениях при соблюдении следующих условий:

Температура воздуха от +5 до + 35 °С;

Относительная влажность от 30 до 60 %;

Атмосферное давление от 84 до 106 кПа;

9.3. Должна быть обеспечена ремонтпригодность станка и иметься возможность доступного приобретения запасных частей для замены на новые.

9.7. Комплект поставки должен обеспечивать техническую возможность пробных пусков при проведении пусконаладочных работ.

9.8. Все болтовые и винтовые соединения станка должны быть отвинчиваемыми, для обеспечения послегарантийного ремонта и обслуживания аппарата.

9.9. Станок должен иметь маркировку. Фирменная табличка должна содержать следующую информацию: товарный знак предприятия-изготовителя; наименование предприятия-изготовителя; страна-изготовитель; обозначение модели изделия; заводской номер; год выпуска.

9.10. Станок и оснастка должны быть новыми, не бывшими в употреблении, не восстановленными и не содержать восстановленных элементов.

9.11. Станок не должен иметь дефектов, связанных с конструкцией, материалами или работой по их изготовлению, либо проявляющихся в результате действия или упущения производителя и/или поставщика.

9.12. Технические характеристики поставляемого товара должны соответствовать паспортным данным, и настоящему техническому заданию.

9.13. Поставляемый станок должен быть безопасен, сертифицированным аккредитованным органом по сертификации, разрешен к применению на территории Российской Федерации.

9.14. Станок должен соответствовать действующим государственным стандартам и техническим регламентам Таможенного Союза: ТР ТС 004/2011 "О безопасности низковольтного

оборудования", ТР ТС 020/2011 "Электромагнитная совместимость технических средств" и технической документации (паспорту) завода изготовителя.

10. Требования к упаковке и маркировке тары:

10.1. Упаковка Станка и отдельных частей комплекта (в случае поставки в виде комплекта из нескольких тар), должны обеспечивать защиту комплекта поставки от повреждений, загрязнений или порчи во время перевозки и временного хранения оборудования в процессе транспортировки до места разгрузки на территории потребителя.

10.2. Тип и характеристика упаковочной тары, масса и габаритные размеры грузовых мест устанавливаются заводом изготовителем или в соответствии с ГОСТ 10198-91 «Межгосударственный стандарт. Ящики деревянные для грузов массой св. 200 до 20000 кг. Общие технические условия».

10.3. Упаковка должна отвечать требованиям безопасности жизни, здоровья и охраны окружающей среды, иметь необходимые маркировки, наклейки, пломбы, а также обеспечивать возможность определить количество содержащегося в ней товара (опись, упаковочные ярлыки или листы).

10.4. Допускается наносить манипуляционные знаки информационные надписи, в том числе «Место строповки», «Центр тяжести» и другие, обеспечивающие сохранность составных частей аппарата при погрузочно-разгрузочных работах, транспортировании и хранении. Места и способы выполнения маркировки должны соответствовать ГОСТ 14192-96 «Межгосударственный стандарт. Маркировка грузов».

11. Требования по доставке:

11.1. Станок должен быть поставлен в заводской или иной упаковке согласно пункту 10.1 настоящего Технического задания до места разгрузки (склада) на территории Заказчика в соответствии с ГОСТ 10198-91 и ГОСТ Р 51908-2002 «Общие требования к машинам, приборам и другим техническим изделиям в части условий хранения и транспортирования».

11.2. Станок должен быть поставлен транспортом, оптимально соответствующим весу и объему груза.

11.3. Для подготовки места эксплуатации Станка Поставщик обязан уведомить Заказчика о дате поставки не менее, чем за 10 календарных дней путем направления соответствующего письма на электронный адрес Заказчика.

11.4. Разгрузка Станка производится за счёт Заказчика в присутствии представителя Поставщика.

11.5. Место разгрузки (поставки) указано в пункте 2 настоящего Технического задания.

12. Требования к пусконаладочным работам (ПНР):

12.1. Поставщик предоставляет в срок не позднее 85 календарных дней с момента заключения договора высылает Заказчику на согласование перечень требований и рекомендаций к размещению и монтажу оборудования, пусконаладочным работам на предприятии Заказчика и обучению персонала.

12.2. Пусконаладочные работы производятся силами Поставщика на месте эксплуатации.

12.3. Поставщик обучает эксплуатирующий и обслуживающий персонал основным приемам эксплуатации и обслуживания оборудования.

13. Требования к стоимости оборудования:

13.1. Стоимость поставляемого комплекта с оснасткой должен включать в себя следующее:

- Стоимость Станка и оснастки;
- Стоимость услуг по упаковке и маркировке;
- Стоимость услуг по доставке до места разгрузки;
- Стоимость пусконаладочных работ;
- Стоимость обучения эксплуатирующего и обслуживающего персонала;

- Расходы на страхование, таможенные платежи (пошлины), НДС, и другие установленные налоги, сборы и иные расходы, связанные с исполнением обязательств Поставщика.

14. Перечень документов к поставляемому оборудованию с оснасткой:

14.1. При поставке одновременно комплекта с оснасткой, Поставщик передает Заказчику следующую товаросопроводительную документацию:

- Заверенные печатью копии деклараций о соответствии или сертификаты соответствия (оформленные в соответствии с законодательством Российской Федерации);
- Два экземпляра товарной накладной по форме ТОРГ-12 и счёт-фактуры, оформленные в соответствии со ст. 169 НК РФ или УПД;
- Акт приёмки пусконаладочных работ;
- Оригинал паспорта Станка. Документ с печатью;
- Инструкция по эксплуатации или руководство по эксплуатации;
- Инструкция по монтажу, техническому обслуживанию и ремонту (можно включить в состав Инструкции по эксплуатации или Руководство по эксплуатации);
- Принципиальная электрическая схема со спецификацией (можно включить в состав Инструкции по эксплуатации или Руководство по эксплуатации).
- Иные документы (при наличии либо при необходимости), оформленные в соответствии с законодательством Российской Федерации, подтверждающие качество, безопасность Станка, её функциональные характеристики (потребительские свойства), необходимые для легального оборота и использования на территории РФ.

14.2. Все передаваемые документы на комплект оборудования с оснасткой должны быть составлены (переведены) на русский язык.

14.3. Сведения деклараций о соответствии могут быть указаны в паспорте.

15. Требования по гарантийным обязательствам на Установку с оснасткой:

15.1. Гарантийный срок исчисляется с момента подписания Заказчиком акта выполнения пусконаладочных работ.

15.2. Гарантийный срок станка и оснастки должен быть не менее, чем предусмотренный заводом изготовителем.

15.3. Гарантийный срок должен подтверждаться документами от Производителя или Поставщика.

СОГЛАСОВАНО: