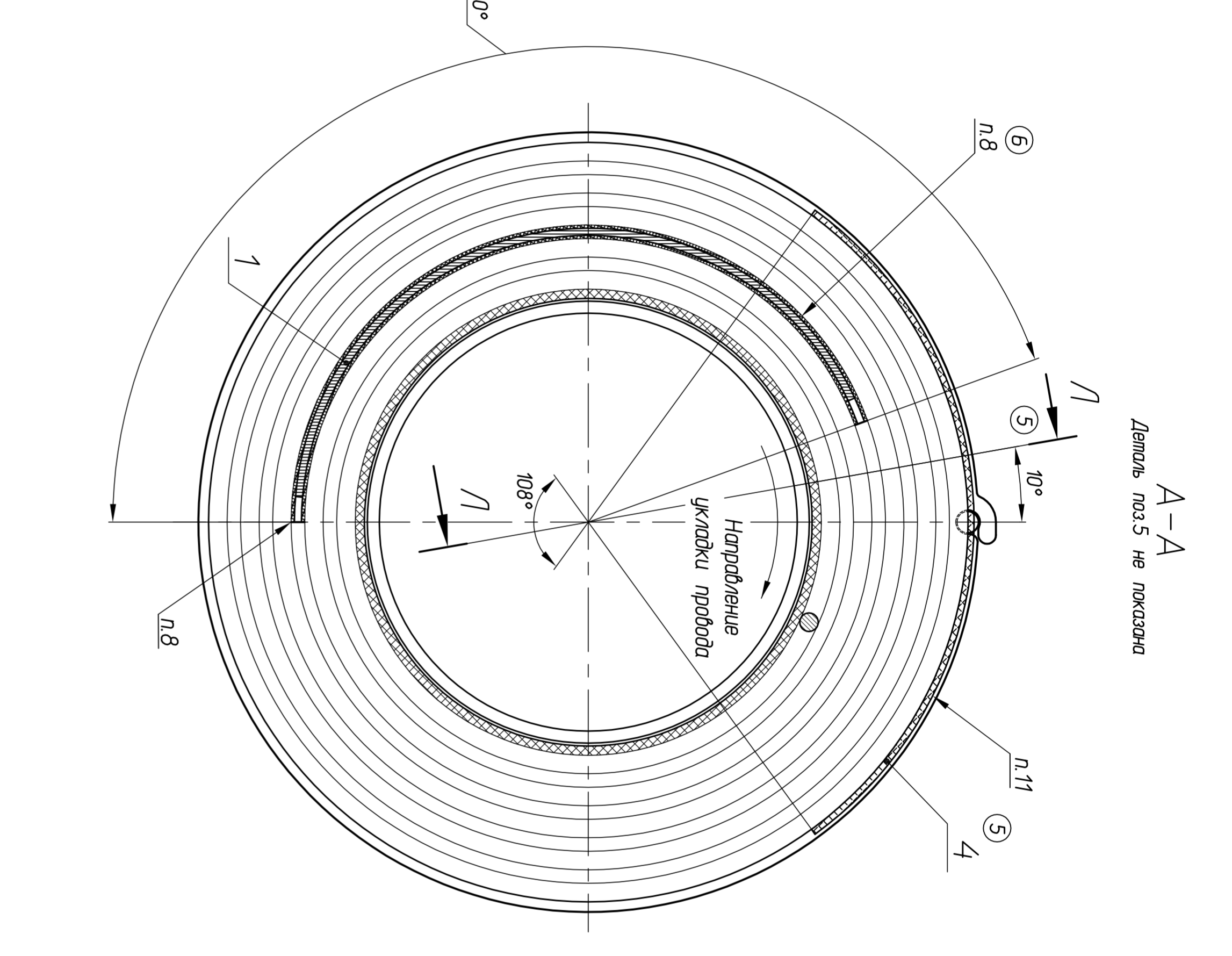
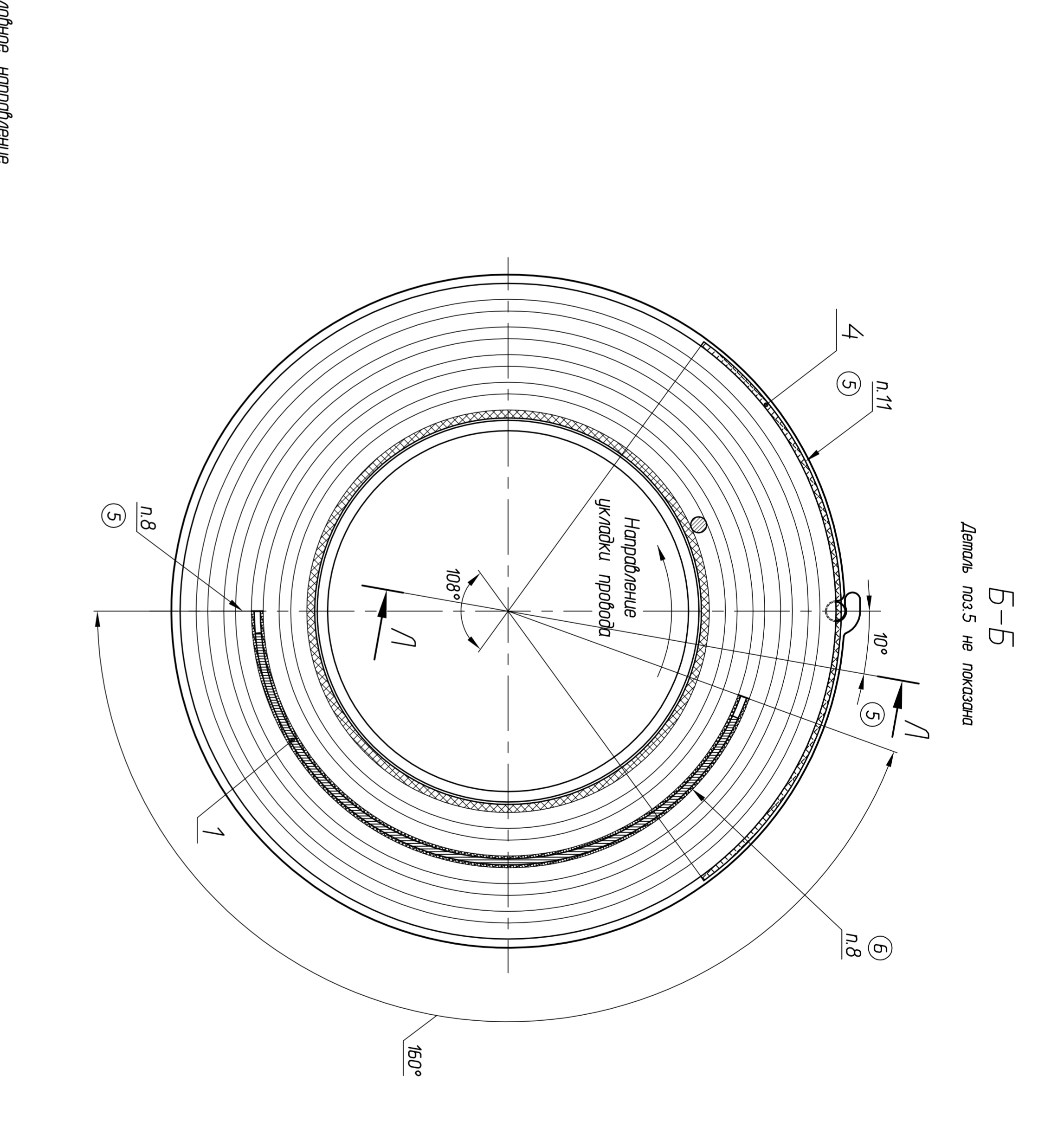


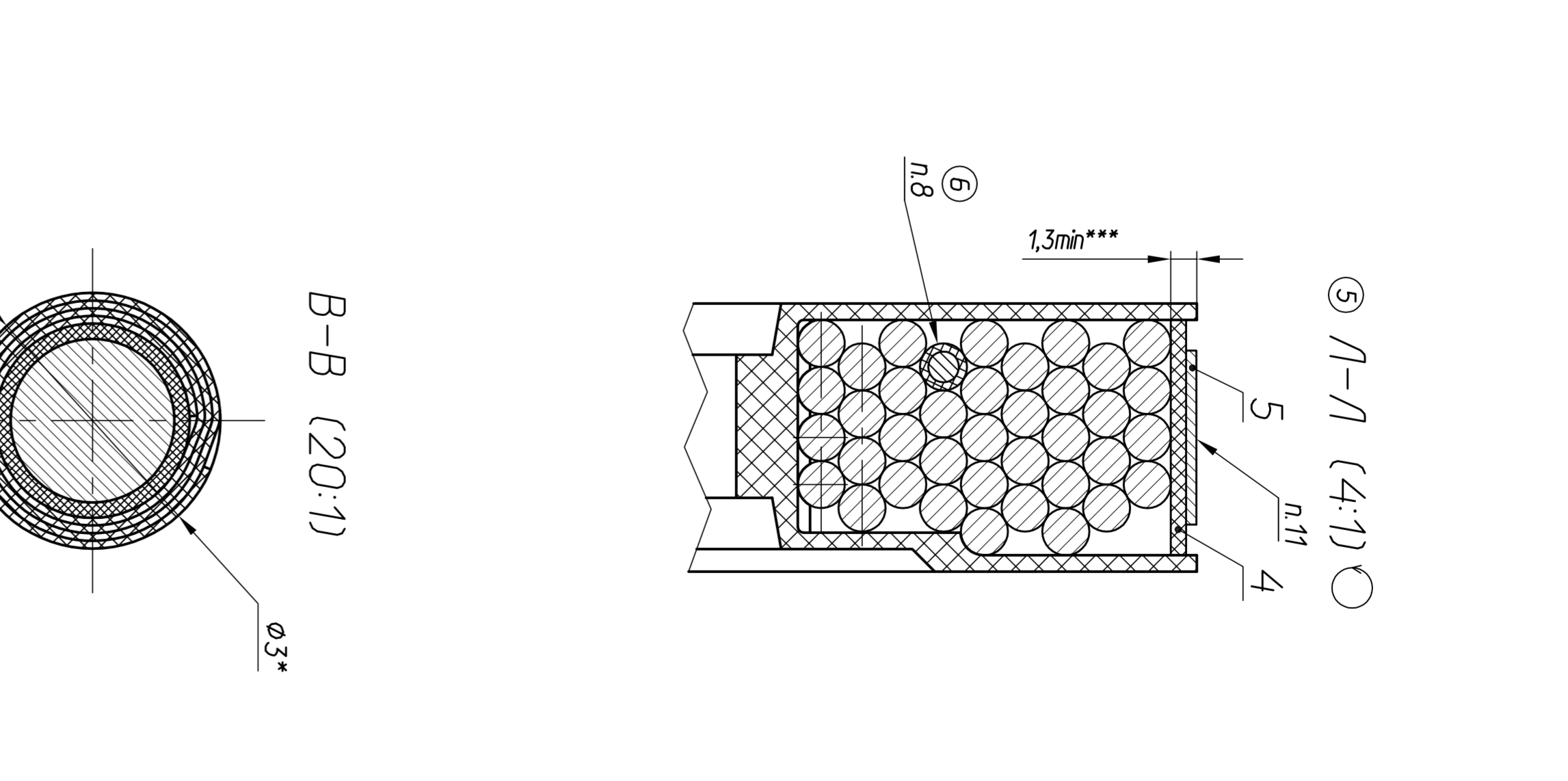
Рис. 1 Дамба поз.5 не показана



А-А Дамба поз.5 не показана



Б-Б Дамба поз.5 не показана



Н-Н (4:1) Дамба поз.5 не показана

М-М (4:1) Дамба поз.5 не показана

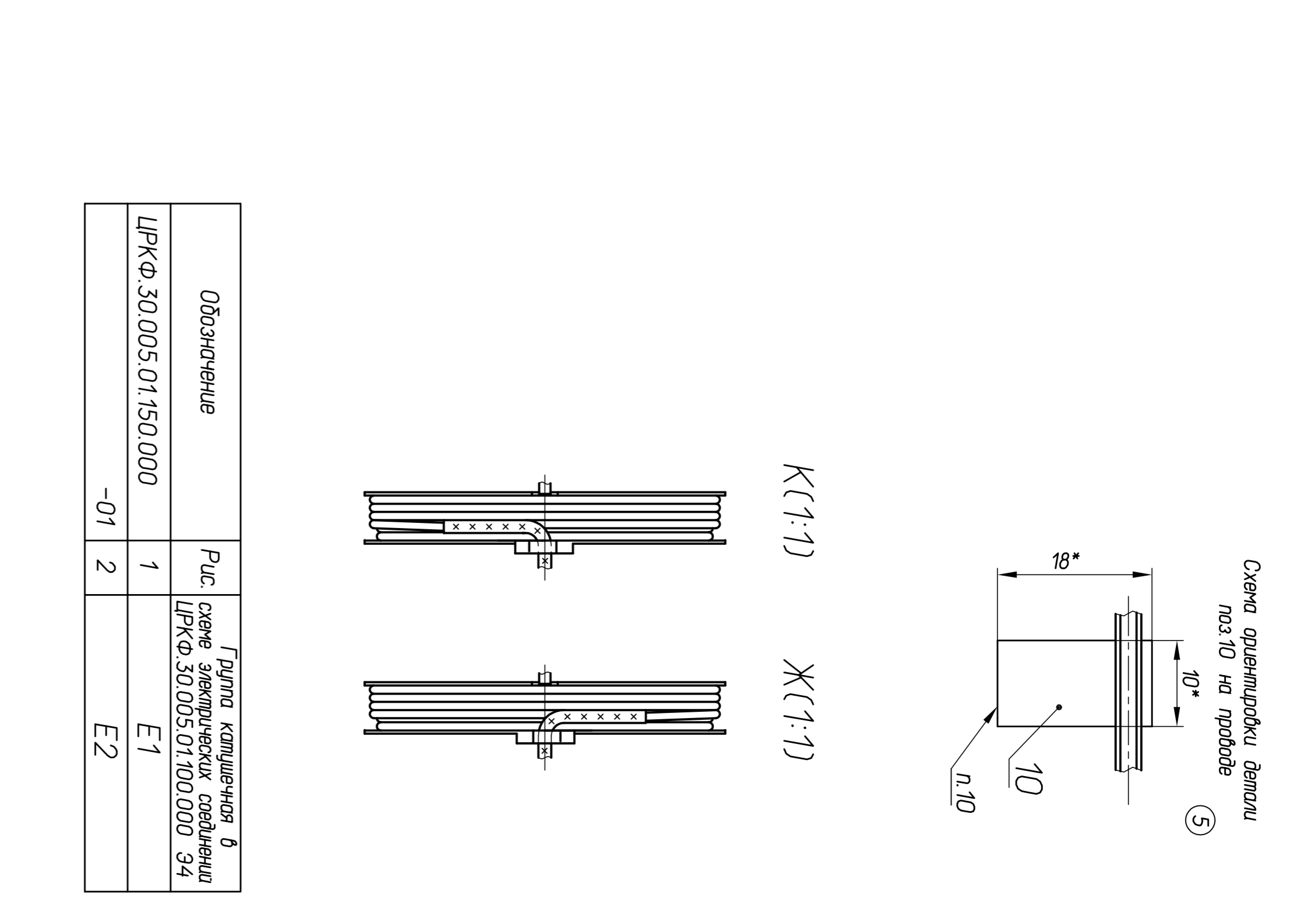


Рис. 2 Дамба поз.5 не показана

А-А Дамба поз.5 не показана

Б-Б Дамба поз.5 не показана

Н-Н (4:1) Дамба поз.5 не показана

М-М (4:1) Дамба поз.5 не показана

Дамба поз.5 не показана
Отдельные-от рис.1

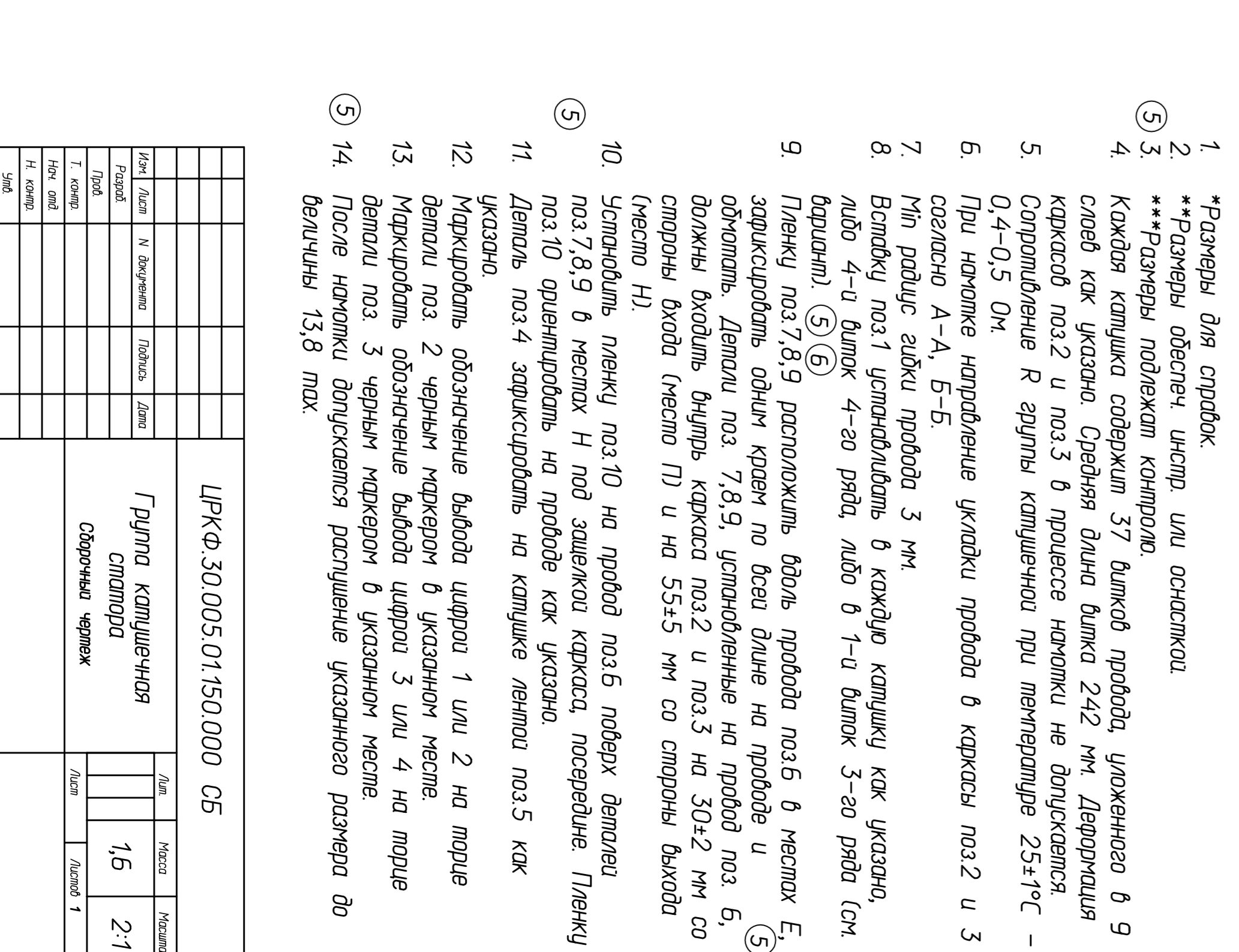
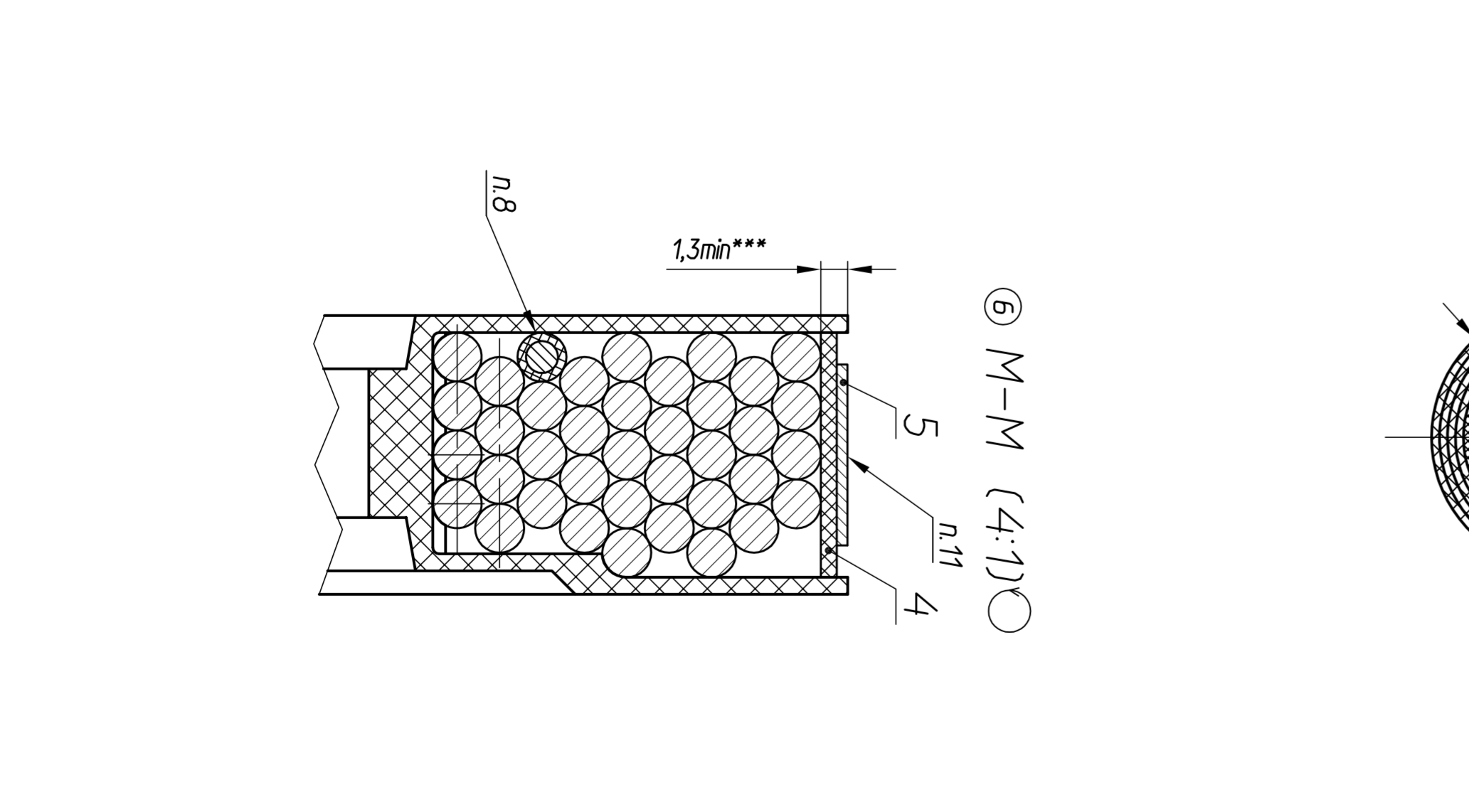
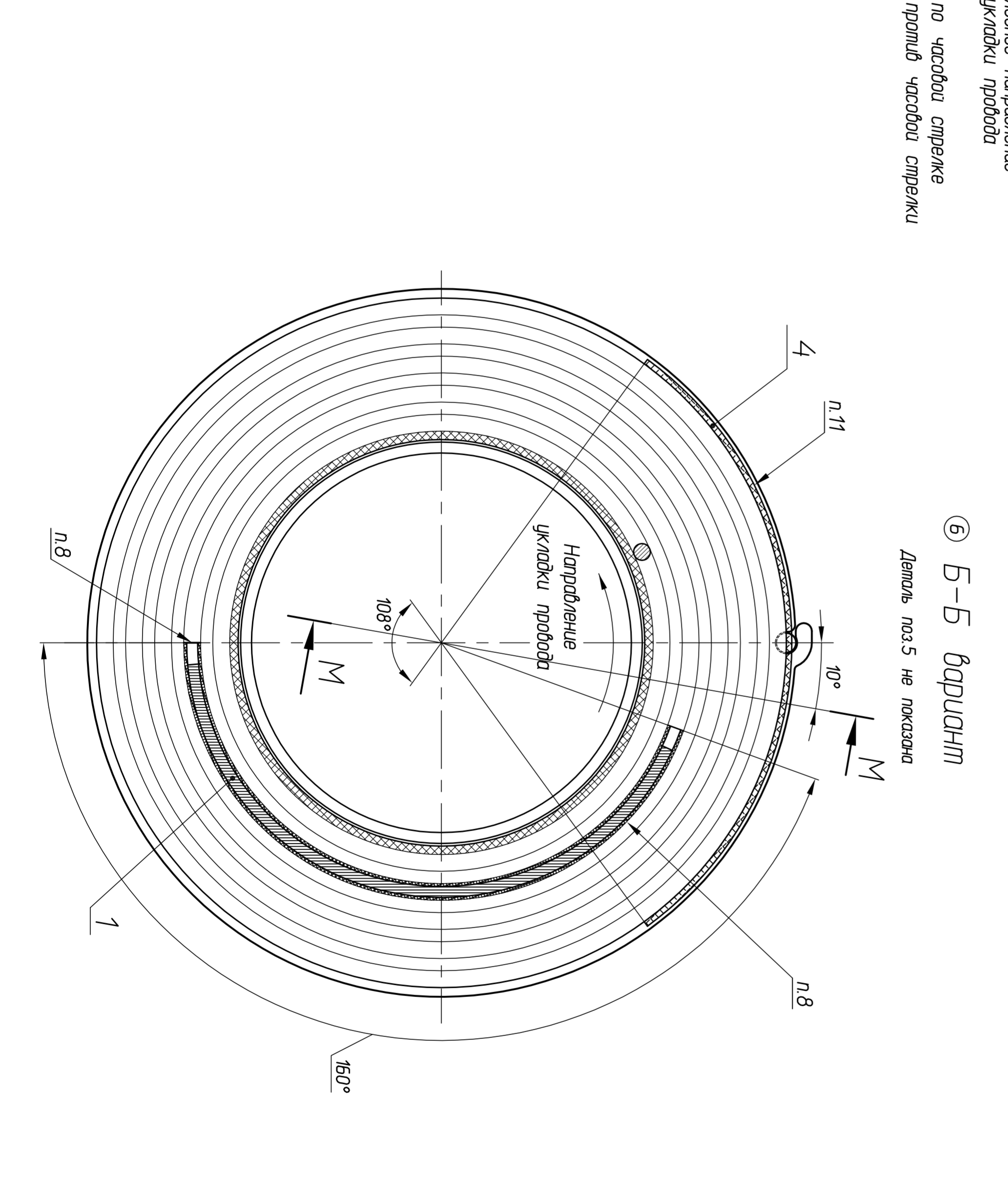
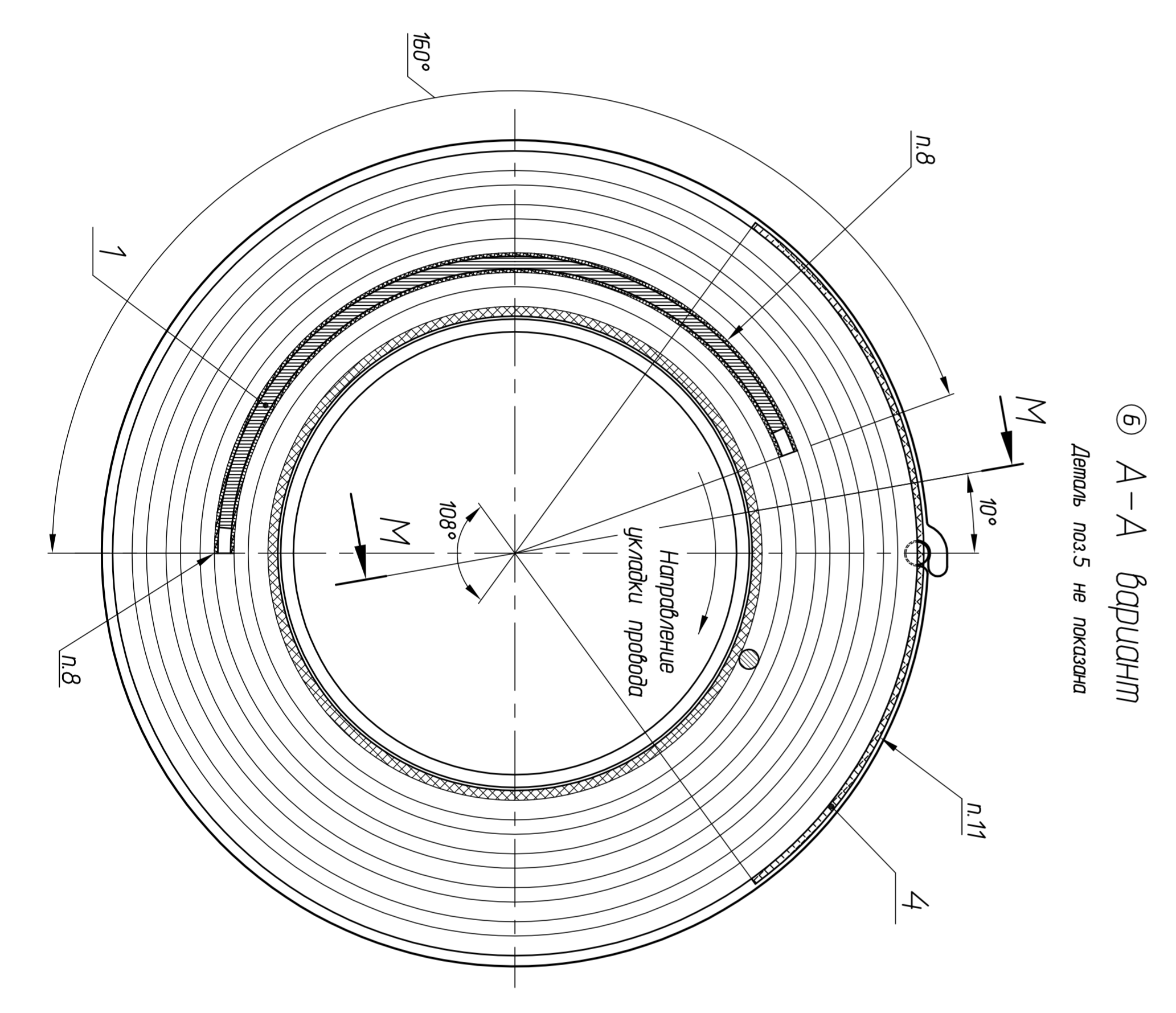
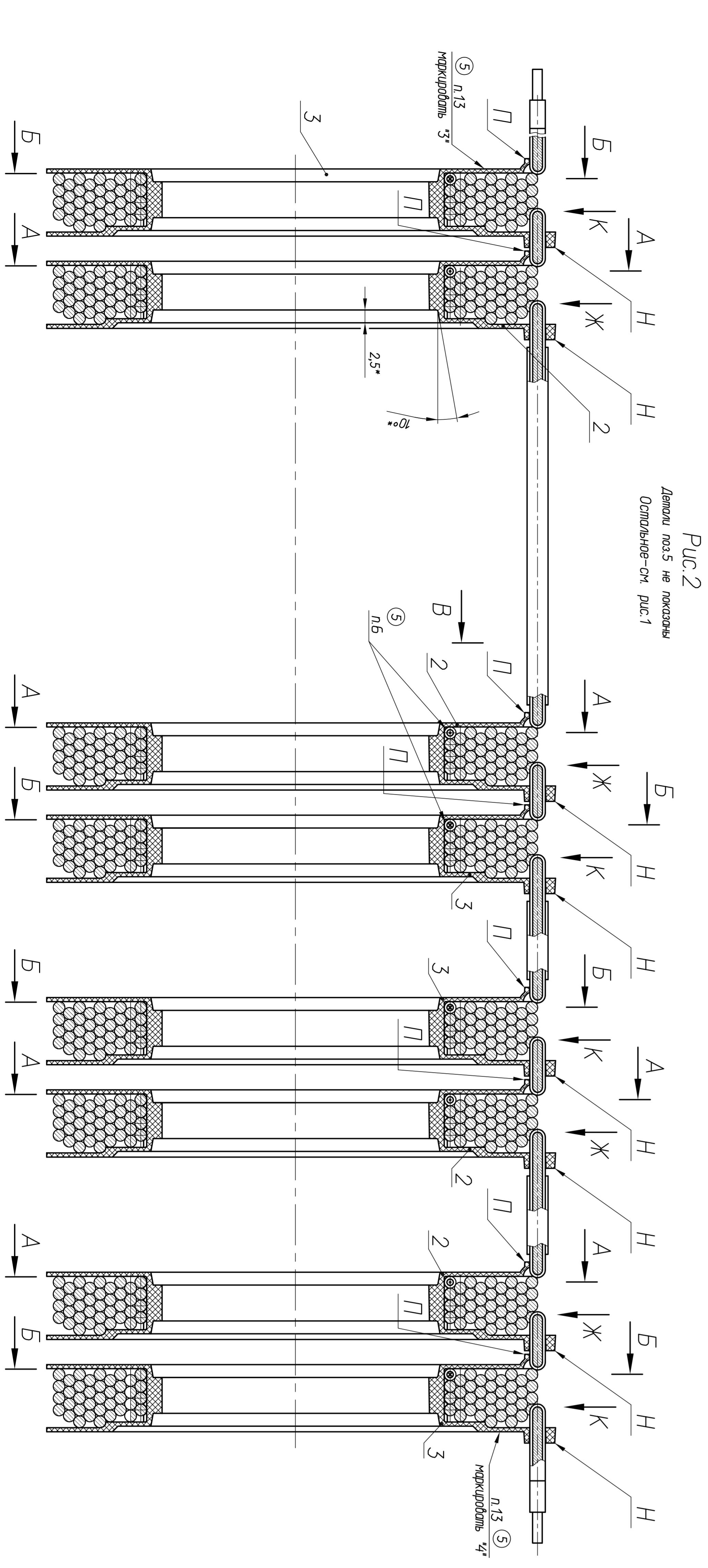
Устройство напорного
уклона прохода

Размеры для справок:
* Размеры обечайки шпир или осецилка
** Размеры подложки конглода
*** Размеры клинчатой сошки 37 вышай прохода, уложенного в 9 слоев как указано. Средняя длина вышай 2-42 мм. Деформация караской поз.2 и поз.3 в процессе нечетки не допускается. Соприкосновение R дуплы клинчатой при температуре 25+°C - 0,4-0,5 Ом.

Устройство напорного
уклона прохода

Размеры для справок:
* Размеры обечайки шпир или осецилка
** Размеры подложки конглода
*** Размеры клинчатой сошки 37 вышай прохода, уложенного в 9 слоев как указано. Средняя длина вышай 2-42 мм. Деформация караской поз.2 и поз.3 в процессе нечетки не допускается. Соприкосновение R дуплы клинчатой при температуре 25+°C - 0,4-0,5 Ом.

Устройство напорного
уклона прохода



1 * Размеры для справок.
2 ** Размеры обечайки шпир или осецилка.
3 *** Размеры подложки конглода.
4 Каждая клинчатая сошка 37 вышай прохода, уложенного в 9 слоев как указано. Средняя длина вышай 2-42 мм. Деформация караской поз.2 и поз.3 в процессе нечетки не допускается. Соприкосновение R дуплы клинчатой при температуре 25+°C - 0,4-0,5 Ом.
5 При наклоне напорного уклона прохода в караске поз.2 и 3 согласно А-А, Б-Б.
6 100 рубль гальки прохода 3 мм.
7 Вспышки поз.1 укладываются в каждую клинчатку как указано, либо 4-6 вышай 4-80 рядов, либо 1-4 вышай 3-80 рядов (см. вариант) (5).
8 Пленку поз.7,8,9 укладывают выше прохода поз.6 в местах Е, закрепляя ее, одним краем по всей длине на проходе и (5) другим краем, вышай, караска поз.2 и поз.3 на 30-2 мм со стороны входа (место П) и на 55-5 мм со стороны выхода (место Н).
9 Устанавливать пленку поз.10 на проходе поз.6 перед дамбой поз.7,8,9 в местах Н под заливкой караска, поперечные Пленку поз.10 укладывают на проходе как указано.
10 Дамба поз.4 закрепляется на камнях дамбы поз.5 как указано.
11 Материалом облицовочные вышай шпир 1 или 2 на море укладывают.
12 Материалом облицовочные вышай шпир 3 или 4 на море укладывают.
13 Дамбу поз.5 черной накрывают в указанных местах.
14 После наклони обрешетки расстояние между ее размерами вышай 13,8 мм.

Обозначение	Рис.	Грунта клинчатая в
ЦРКФ.30.005.01.150.000	ЦРКФ.30.005.01.100.000	Е1
-01	2	Е2

№	Имя	Подпись	Дата
1	Г.И.И.		1.6
2	С.В.И.		2.7