

Остальное – см. Рис.1

Рис. 3

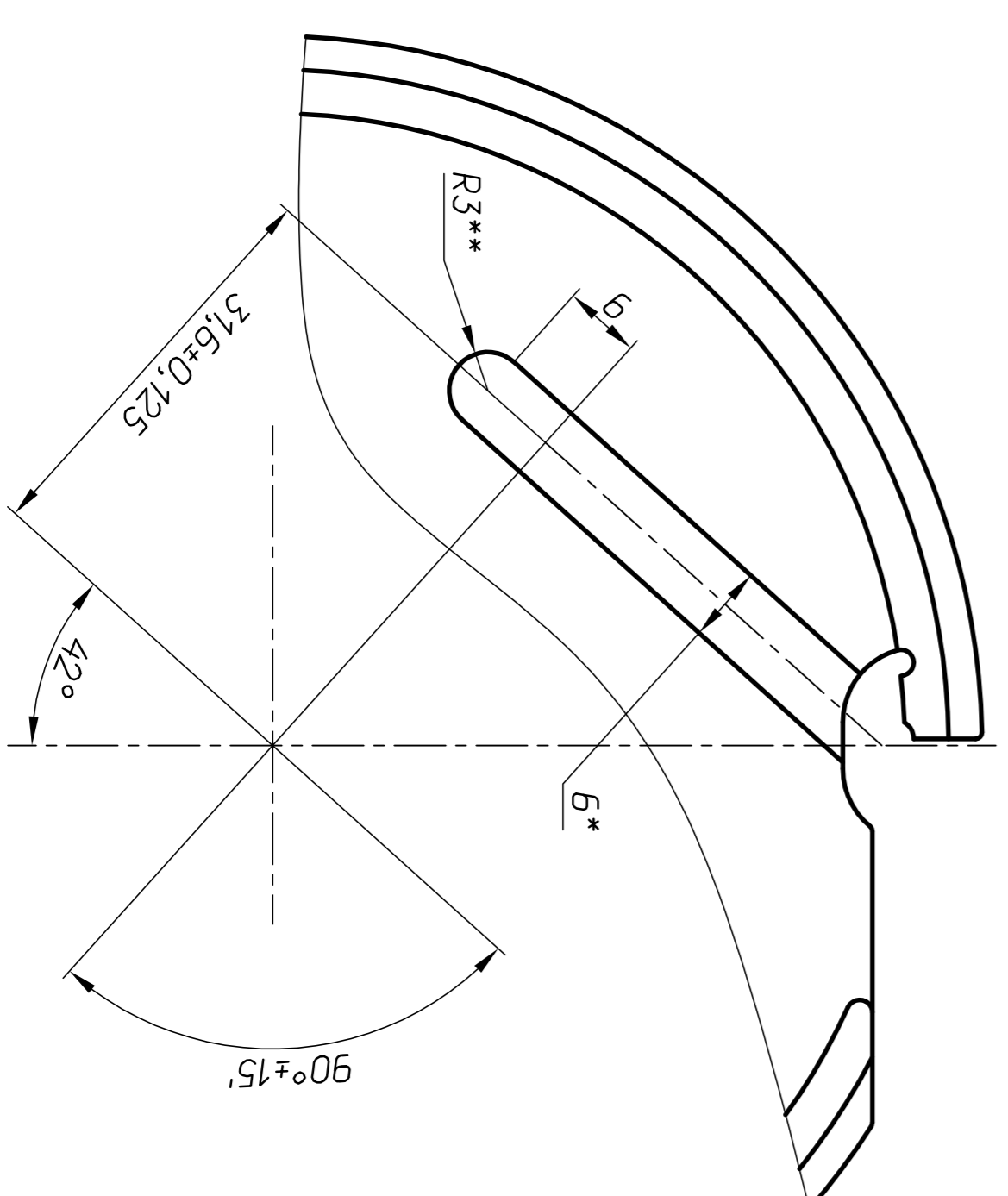
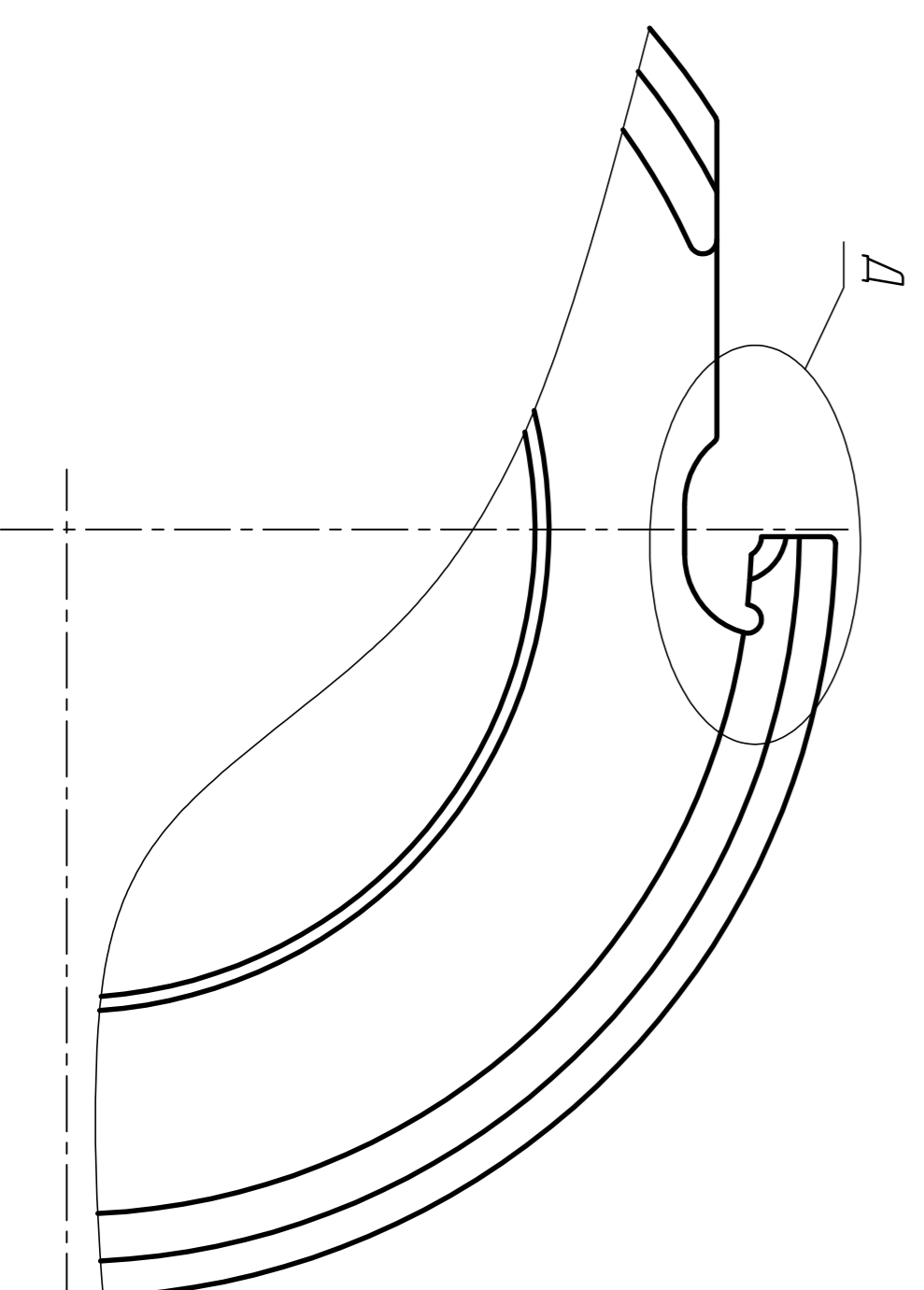
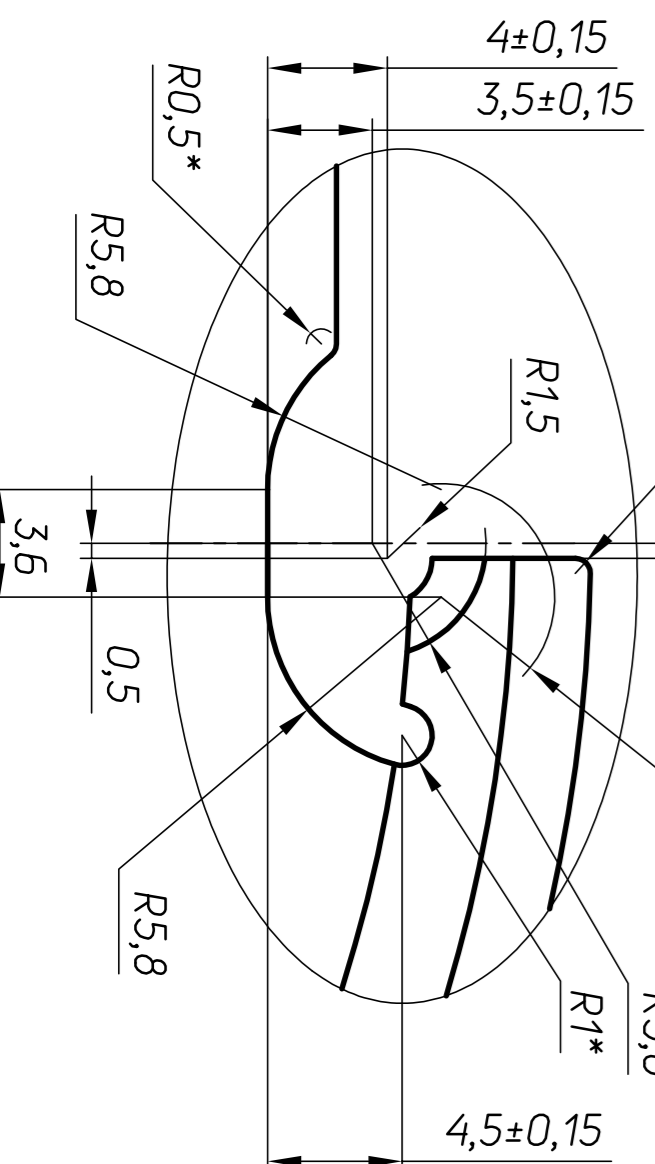


Рис. 4

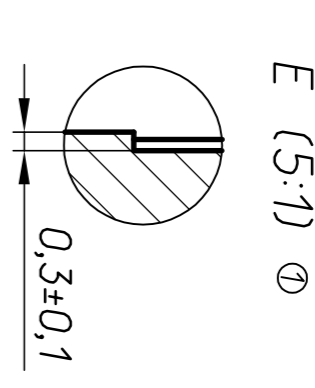
Остальное – см. Рис.2



D (4:1)



| | |
|-----------------------|------|
| Обозначение | Рис. |
| ЦРКФ.60.079.00.003 | 1, 2 |
| ЦРКФ.60.079.00.003-01 | 3, 4 |



- *Размер обеспечен унстр
- **Размер для справок
- H14, h14, ±11/4/2
- Остальные кромок прунимить.

| | | | | |
|---------------------|--|------|--------|--------|
| ЦРКФ.60.079.00.003 | | Дата | Исполн | Издани |
| Диск описанию для | | | | |
| НДП/ОП/КУ 117 | | | 0,02 | 2-1 |
| Д16.Т ГОСТ 21488-97 | | Лист | Листов | 1 |

| | | | | | | |
|-------------|--------------|--------------|-------------|--------------|-----------|---------------|
| Ид. N подл. | Подл. и дата | Взам. инв. N | Ид. N дубл. | Подл. и дата | Стр.об. N | Перв. примен. |
|-------------|--------------|--------------|-------------|--------------|-----------|---------------|