

Перв. примен.

Справ. №

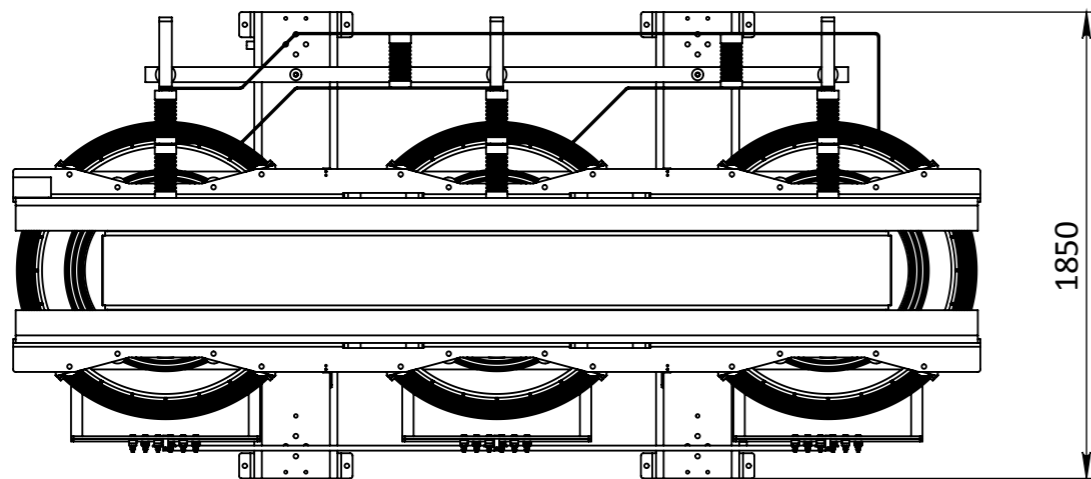
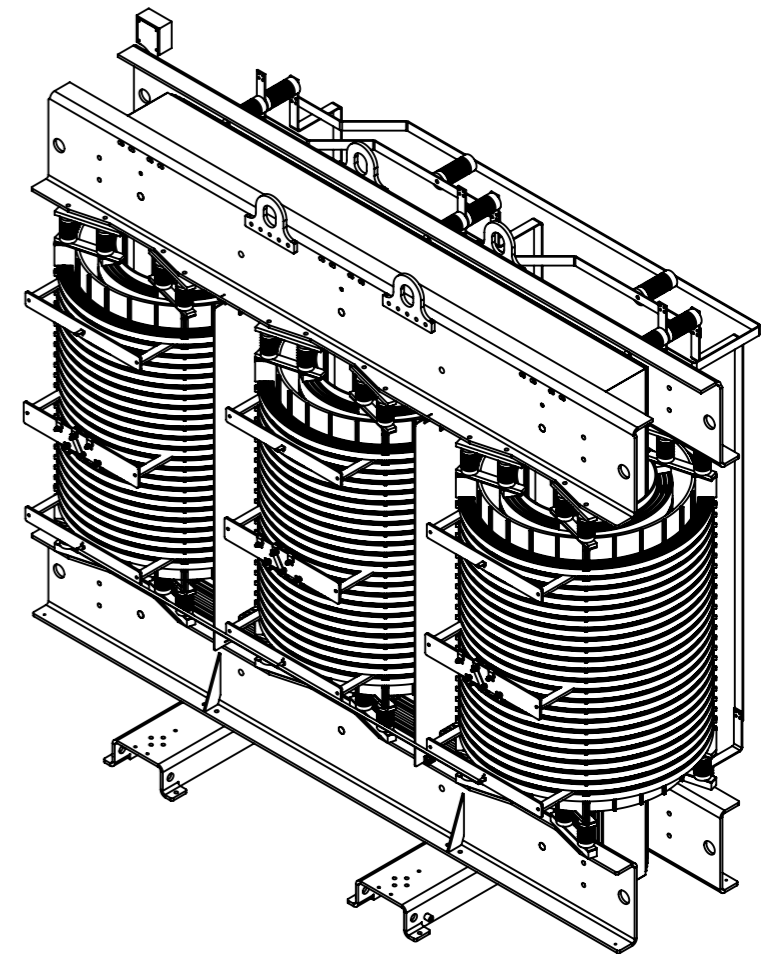
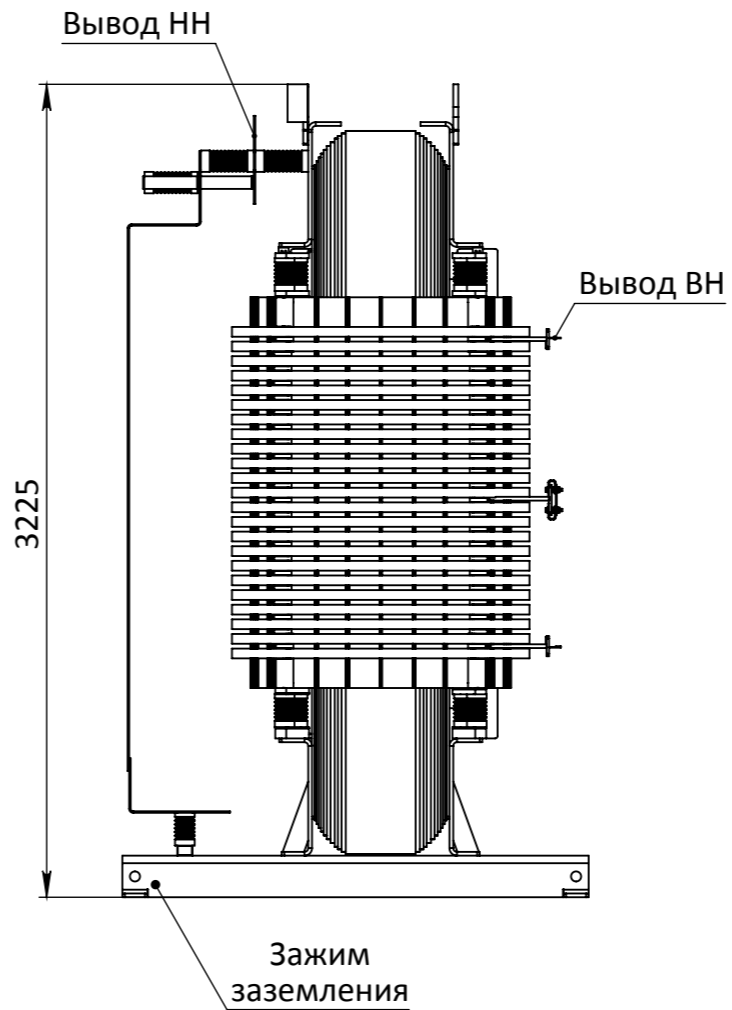
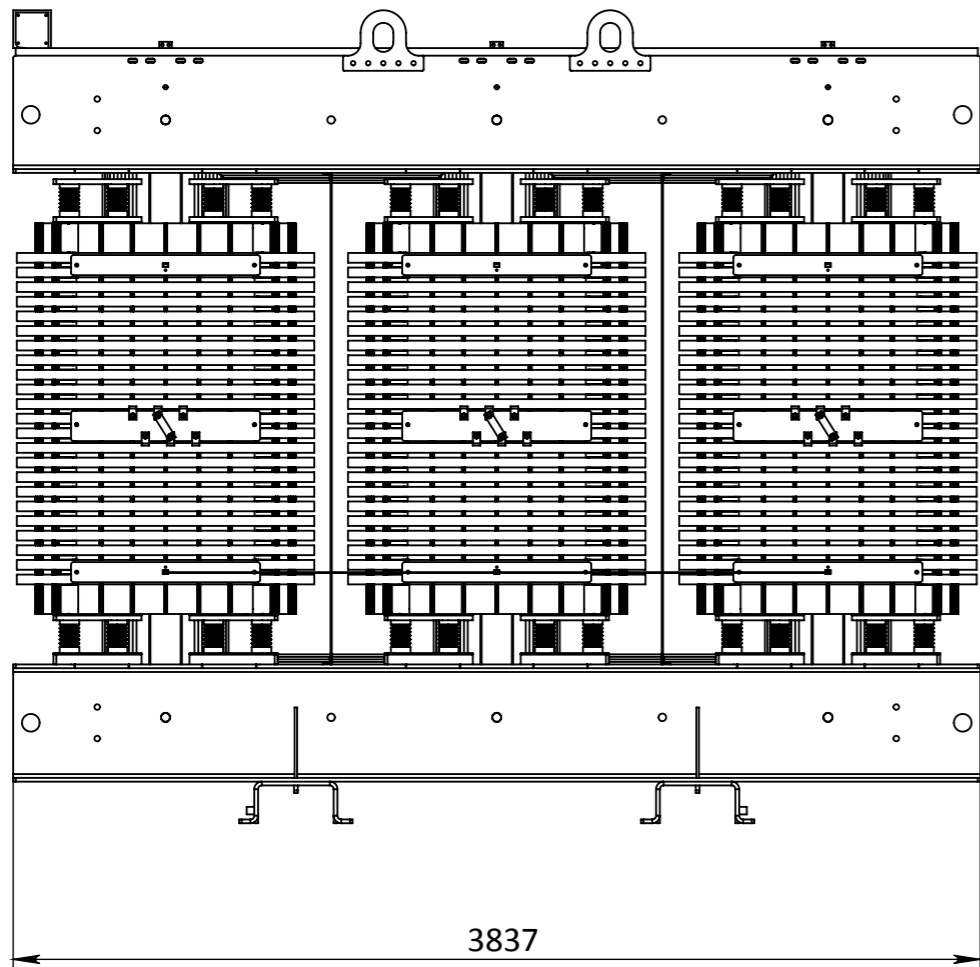
Подпись и дата

Инв. № дубл.

Взам. инв. №

Подпись и дата

Инв. № подл.



					Трансформатор ТС-12500/35 Габаритный чертеж	Лит.	Масса	Масштаб
Изм.	Лист	№ докум.	Подп.	Дата				
Разраб.								
Пров.								
Т.контр.								
Нач. КБ								
Н.контр.								
Утв.								
						Лист 1	Листов 1	
						АО "НТЦ "Энергия" Санкт-Петербург		