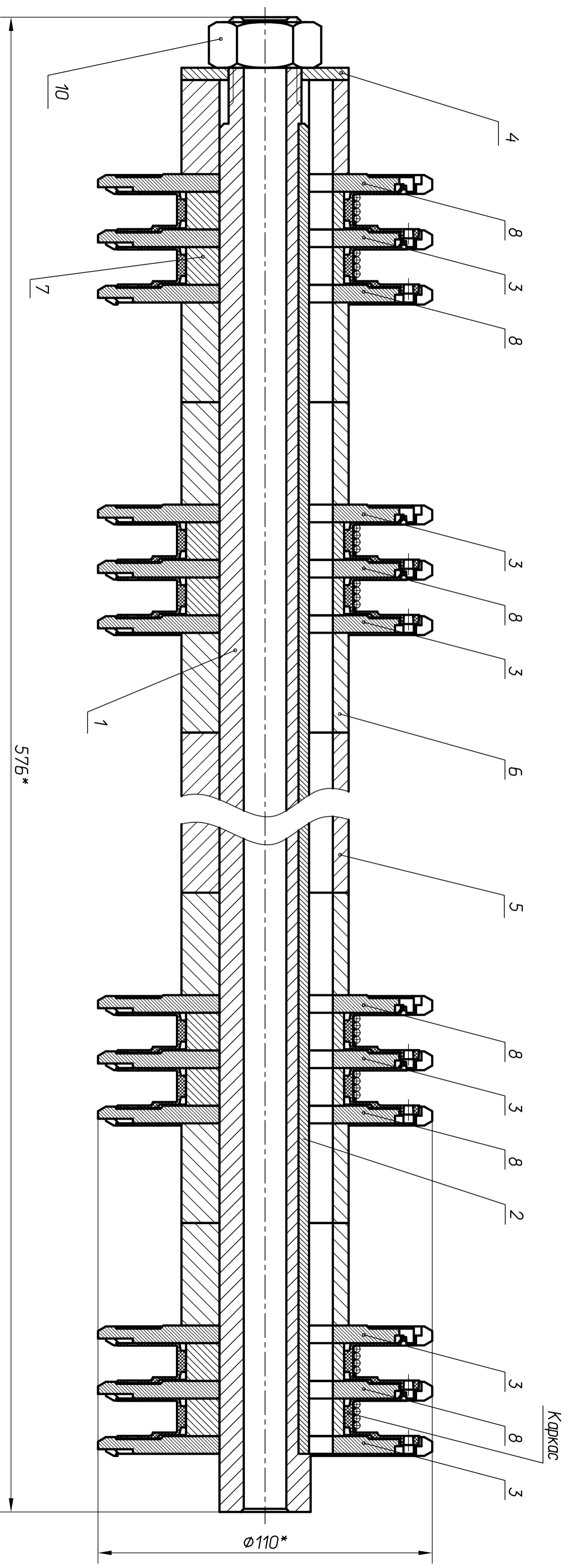


Справ. N	Перв. примен.
	СРКФ.60.079.00.000

Инф. N подл.	Подп. и дата	Взам. инф. N	Инф. N дубл.	Подп. и дата



1. *Размеры для справок.
2. Поменять местами деп. поз.3 и поз.8 при монтаже катушечных зрүүл СРКФ.30.005.01.150.000-01.

СРКФ.60.079.00.000 СБ				Лист	Масса	Масштаб
Оснастка для НММТКУ 117						1:1
Иск.	Лист	N документа	Подпись	Дата		
Разработ.						
Проект.						
Т. констр.						
Нач. отд.						
Н. констр.						
Умд.						