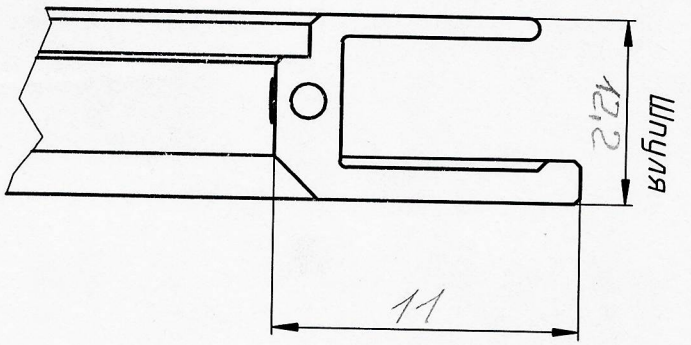
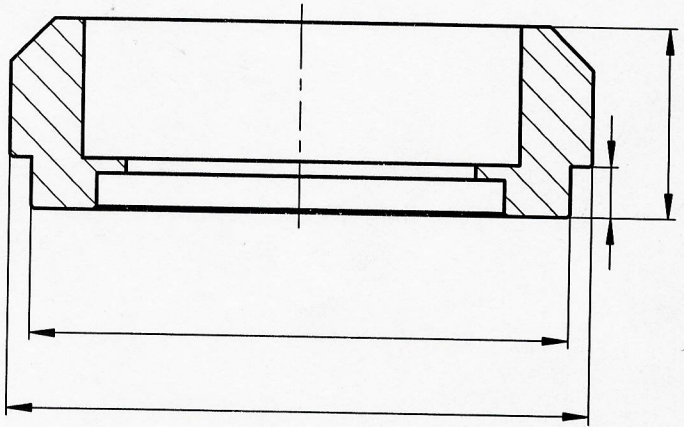


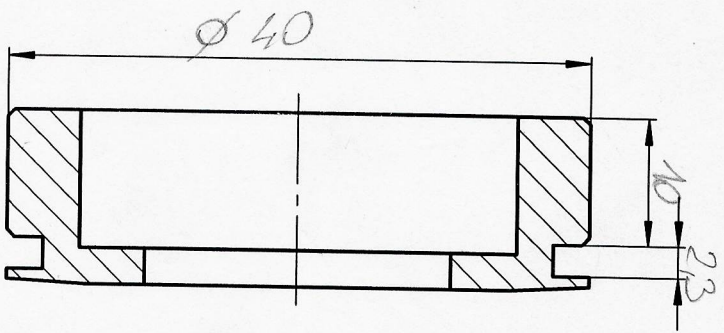
Размеры необходимые для изготовления деталей



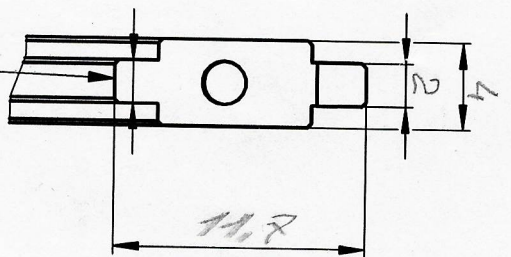
Ролик внутренний тип 1



Ролик внутренний тип 2

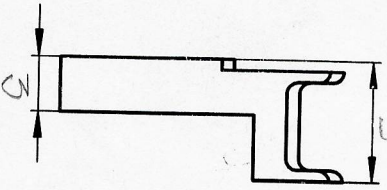


Шестерня

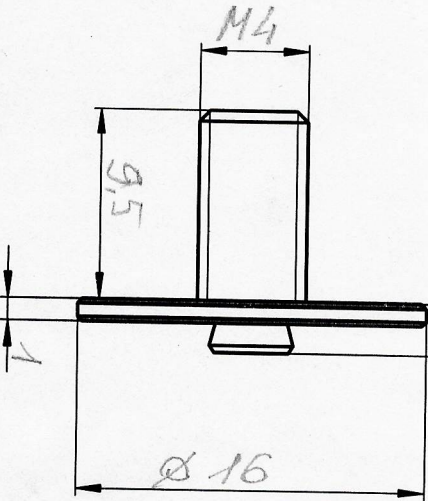


На сегодняшний день с конусным внутренним профилем не изготавливаем

Фильера



Поводок



Ролик шестерни направляющий

