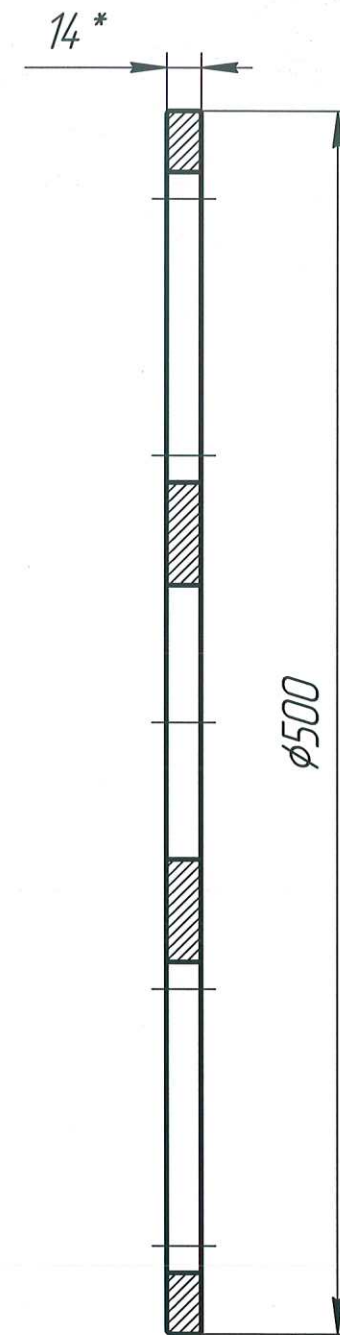
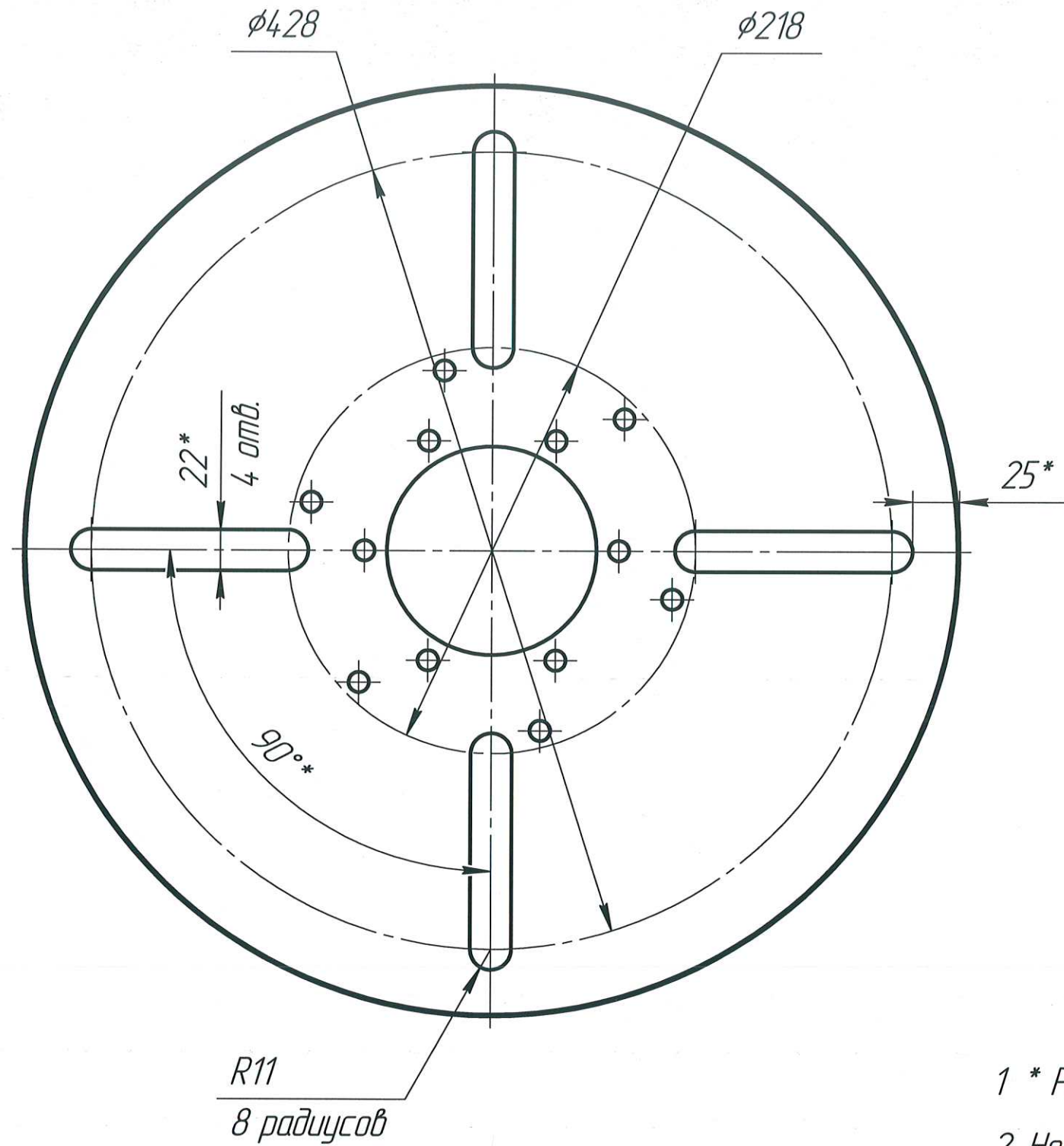


ЭСКИ.902.01

$\sqrt{Rz\ 20}$



1 * Размеры для справок;

2 Неуказанные предельные отклонения; H14; h14; $\pm \frac{t2}{2}$.

Перв. примен.

Справ. №

Подп. и дата

Инв. № дробл.

Взам. инв. №

Подп. и дата

Инв. № подл.

ЭСКИ.902.01

Изм.	Лист	№ док.м.	Подп.	Дата	Доработка планшайбы для станка СН-15С-800Р	Лит.	Масса	Масштаб
Разраб.	Циклер			05.25			19,19	1:4
Проб.	Емелина			05.25		Лист	Листов	1
Т.контр.	Дегтярева			05.25		АО "Завод "Инвертор"		
Н.контр.					Планшайба станка СН-15С-800Р			
Утв.	Осипов			05.25				