

1.2 КЛИМАТИЧЕСКИЕ УСЛОВИЯ РАЙОНА ЭКСПЛУАТАЦИИ

Таблица 1

№ П/П	НАИМЕНОВАНИЕ ПАРАМЕТРА		ЗНАЧЕНИЕ ИЛИ ОПРЕДЕЛЯЮЩИЙ ПАРАМЕТР
1.2.1.	Строительно-климатическая зона района строительства и подрайон в соответствии СП 131.13330	Климатический район	Северная строительно-климатическая зона
		Климатический подрайон	ID
1.2.2.	Расчетная зимняя температура окружающего воздуха с обеспеченностью 0,92 согласно СП 131.13330	Наиболее холодной пятидневки	Минус 43°С
		Наиболее холодных суток	Минус 47 °С
1.2.3.	Абсолютная температура окружающего воздуха	Абсолютная минимальная	Минус 55°С
		Абсолютная максимальная	Плюс 34°С
1.2.4.	Район и расчетное значение веса снегового покрова по СП 20.13330	IV район, 2,4 кПа	
1.2.5.	Район и нормативное значение ветрового давления по СП 20.13330	II район, 0,30 кПа	
1.2.6.	Зона влажности согласно СП 131.13330	Нормальная	
1.2.7.	Сейсмичность района строительства по СП 14.13330, не более, баллов	5	

	связью, что в совокупности со станком должно обеспечивать плавные разгон и остановку.	
2.3.27.	Наличие перекатного смоточного устройства рулонов с изоляцией	ПСУРИ-600-1000 (или аналог)
2.3.28.	Габаритные размеры станка, мм ДхШхВ	2900x2200x1600мм
2.3.29.	Вес, кг	900
2.3.30.	Напряжение/частота питания, В/Гц	380/50
2.3.31.	Потребляемая мощность, кВт	6
2.3.32.	Наличие пульта управления	есть
2.3.33.	Наличие педалей управления	есть
2.3.34.	Общий вид	Рисунок 1 - аналог станка СН-10С-1200
2.3.35.	Типы намотки	Рядовая, ортоциклическая, секционная

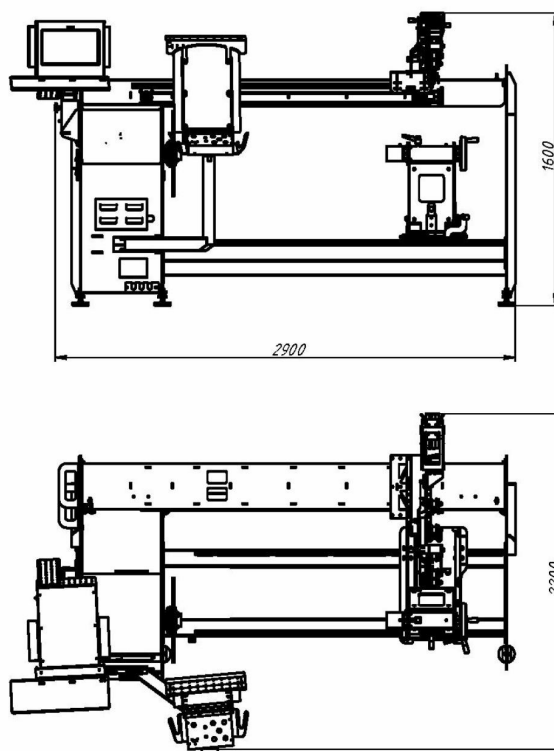


Рисунок 1

							Лист
Изм.	Кол.уч.	Лист	№ док.	Подп.	Дата		4