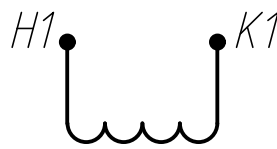
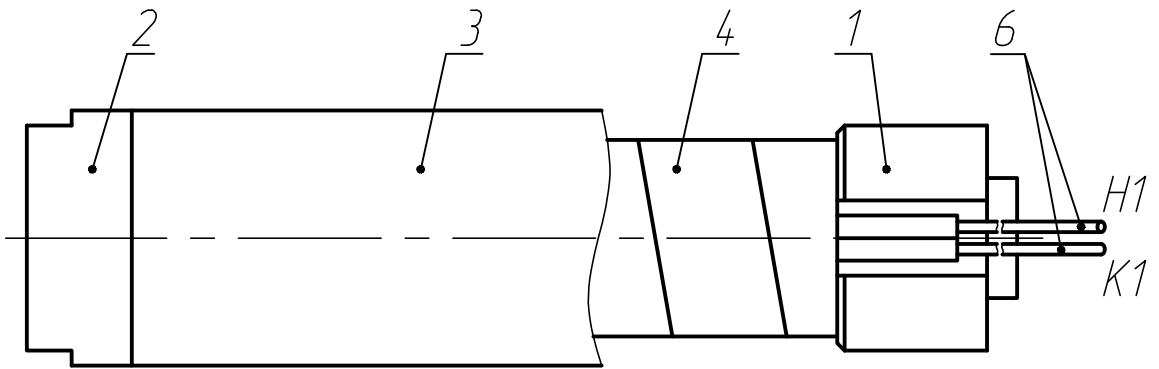
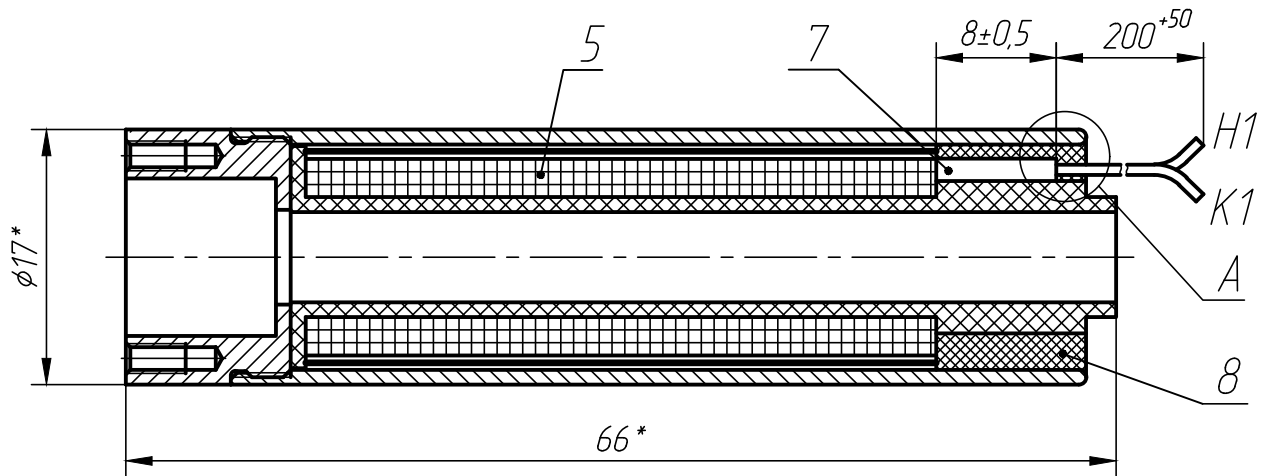
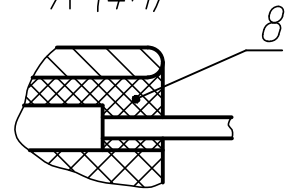


Схема обмотки



A (4:1)



1 \*Размеры для справок.

2 Обмотку выполнить проводом поз. 5. Количество витков  $1300 \pm 20$ . Обмотка рядовая. Обмотку обмотать лентой поз. 4 в 1 слой с перекрытием от 25 до 50 %.

3 Выводы выполнить проводом поз. 6. Паять припоем ПОС-61 ГОСТ 21931-76. Места паяк изолировать трубкой поз. 7.

4 Ленту поз. 4 и трубки поз. 7 покрыть клеем поз. 8.

Изм.	Лист	№ докум.	Подп.	Дата
Разраб.		Сербинов		
Проб.				
Т.контр.				
Н.контр.				
Утв.				

Катушка  
Сборочный чертеж

Лит.	Масса	Масштаб
	21 г	2:1
Лист	Листов	1