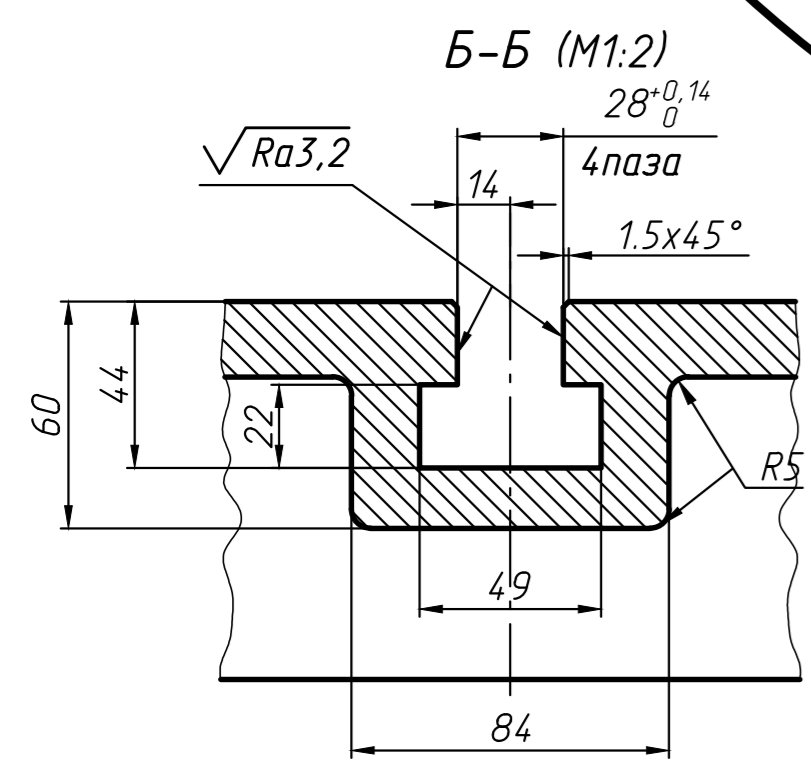
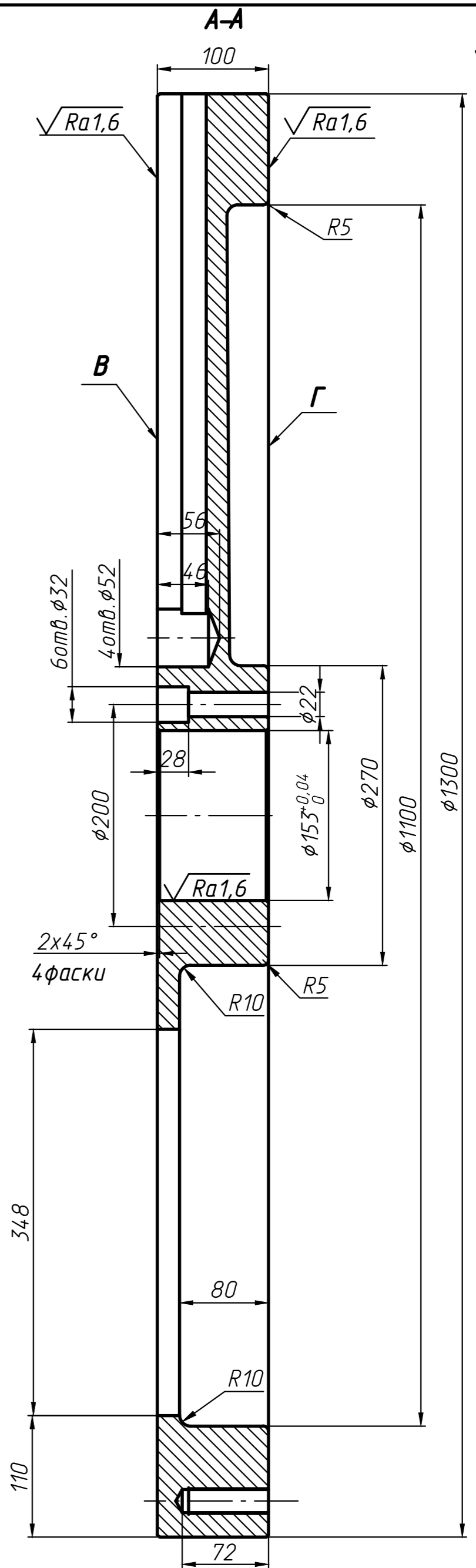
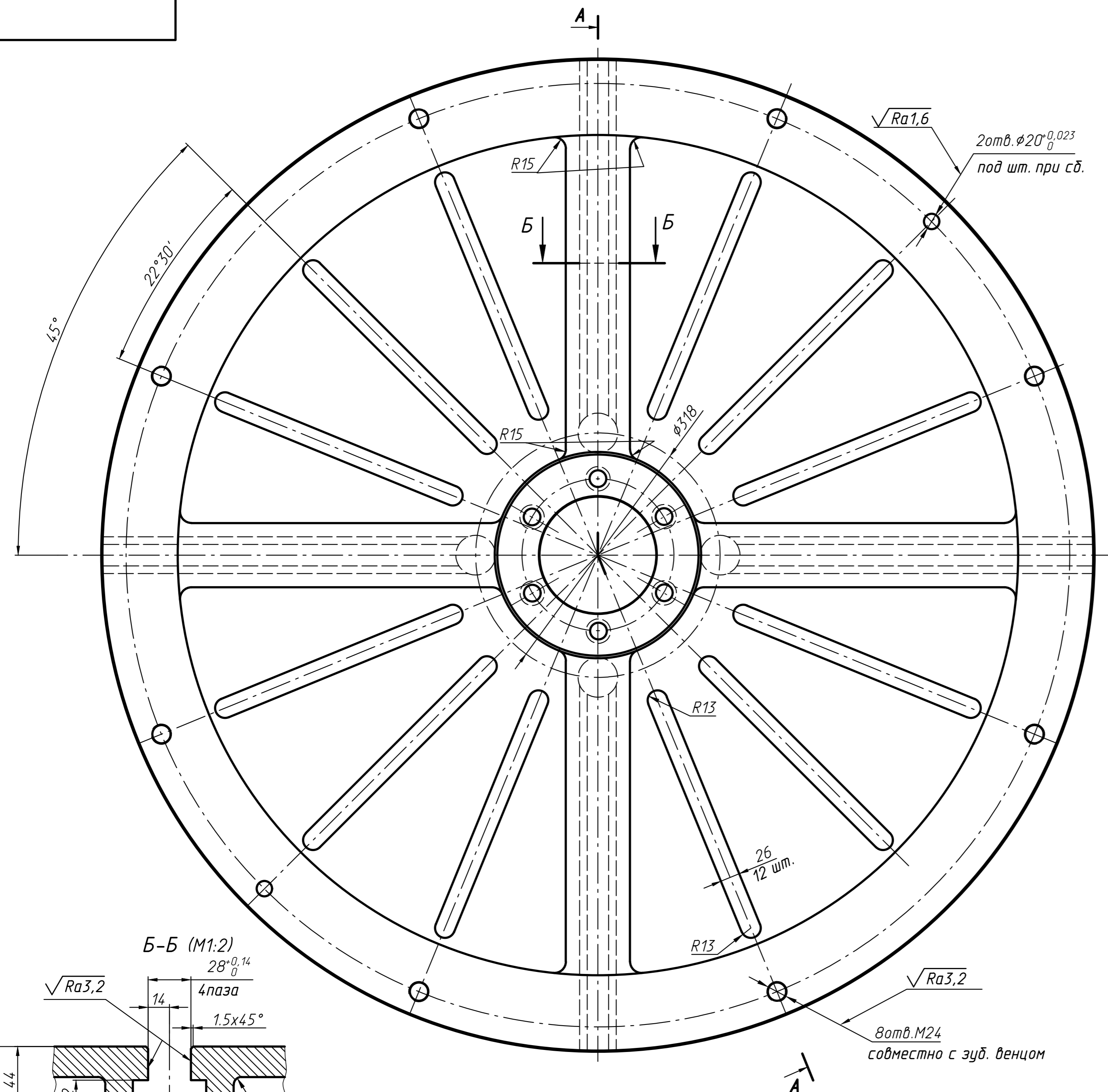


$\sqrt{Ra12,5(\checkmark)}$



1. Неперпендикулярность пов. В и Г к оси отв. $\phi 153A$ не более 0,15 мм
2. Непараллельность пов. В и Г не более 0,1 мм.
3. Неуказанные радиусы R10.

				Намоточный ст. ТТ-24 инв. 043036				
Изм.	Лист	№ докум.	Подп.	Дата	Планшайба ц. 48	Лит.	Масса	Масштаб
Разраб.								1:4
Проб.						Лист	Листов	
Т. контр.								
Н. контр.					Сталь 45 ГОСТ 1050-88			
Утв.								

Перв. примен.
Справ. №
Подп. и дата
Инв. № дубл.
Взам. инв. №
Подп. и дата
Инв. № подл.