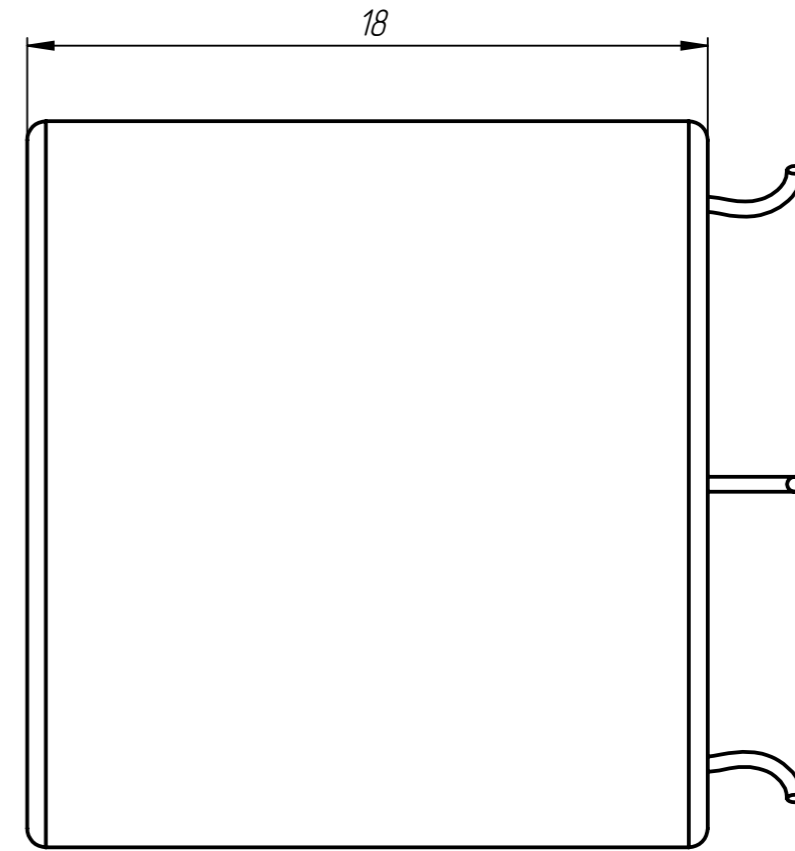
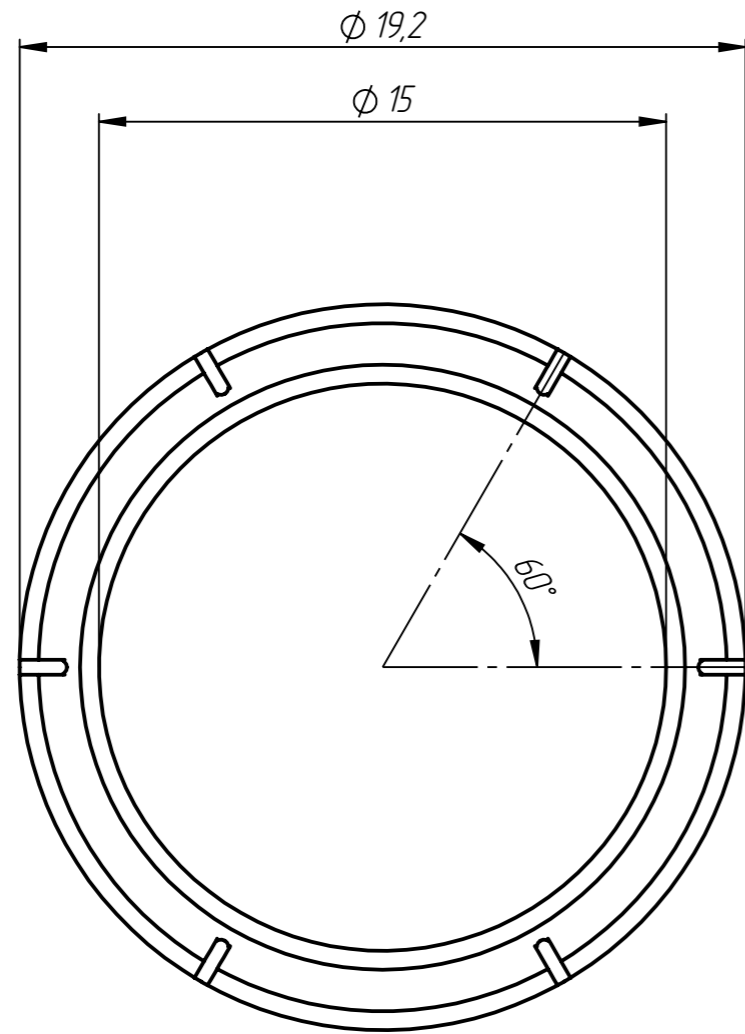


06.316 ГЧ



Перв. примен.

Справ. №

Подп. и дата

Инд. № дудл.

Взам. инв. №

Подп. и дата

Инд. № подл.

					06.316 ГЧ		
					Катушка		
					Габаритный чертёж		
					ПЭТВ-1 0,125 ГОСТ 26615-85		
					Копировал		
					Формат А3		

Изм.	Лист	№ докум.	Подп.	Дата
Разраб.				
Пров.				
Нач. лаб.				
Н.контр				

Лит.	Масса	Масштаб
	-	5:1
Листов 1		