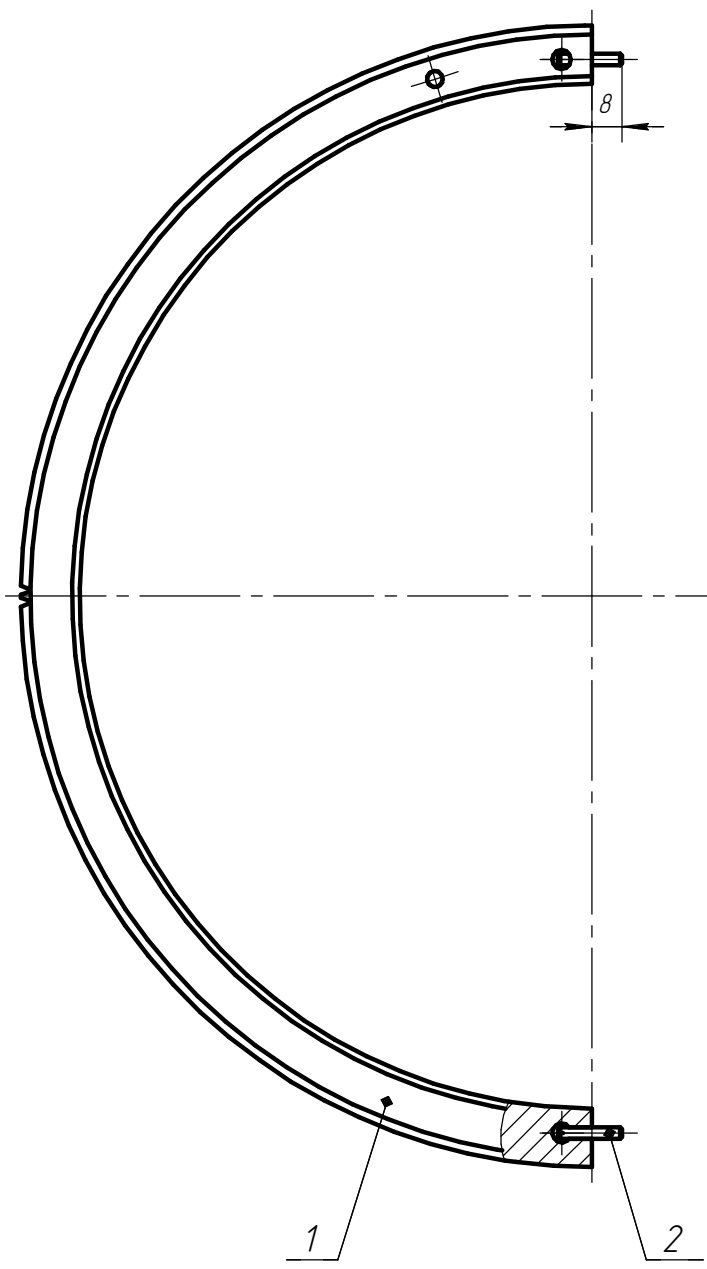
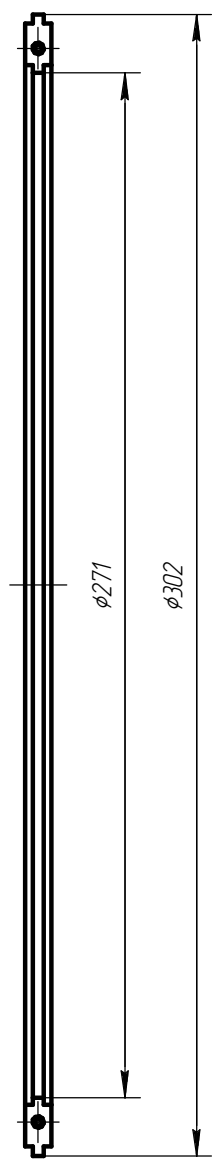
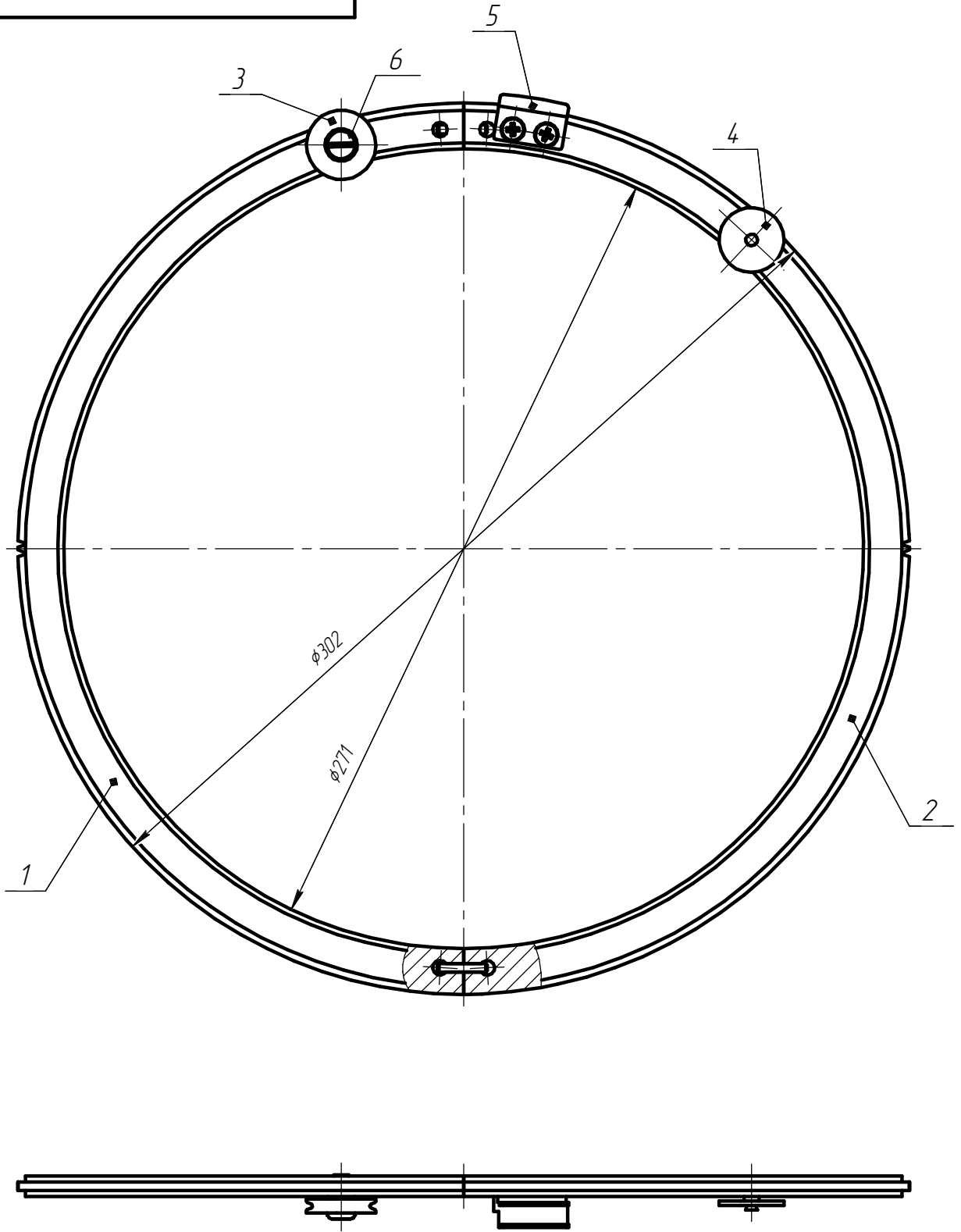


Инд. № подл.	Подп. и дата	Взам. инв. №	Инд. № дцкл.	Подп. и дата	Справ. №	Перв. примен.

СНТ-2,2 Р 10.01.00



СНТ-2,2 Р 10.00.00 СБ



Перв. примен.

Справ. №

Подп. и дата

Инв. № дцкл.

Взам. инв. №

Подп. и дата

Инв. № подл.

Изм.	Лист	№ докум.	Подп.	Дата
Разраб.		Иванов Ю.Ю.		
Пров.				
Т.контр.				
Н.контр.				
Утв.				

СНТ-2,2 Р 10.00.00 СБ			
Шпуля забчатая Сборочный чертеж	Лист	Масса	Масштаб
		0,67	1:2
	Лист 1	Листов 1	
ФКУ ИК-1 г. Кострома			
Формат А4			

Копировал

		Перв. примен.		Справ. №		Подп. и дата		Взам. инв. №		Инв. № дцкл.		Подп. и дата		Инв. № подл.		
Формат	Зона	Поз.	Обозначение	Наименование	Кол.	Примечание										
				<u>Документация</u>												
				<u>Сборочный чертеж</u>												
A4			СНТ-2,2 Р 10.00.00 СБ	Шпуля зубчатая	1											
				<u>Сборочные единицы</u>												
A3		1	СНТ-2,2 Р 10.01.00	Полуколесо зубчатое-1	1											
				<u>Детали</u>												
A3		2	СНТ-2,2 Р 10.00.01	Полуколесо зубчатое-2	1											
A4		3	СНТ-2,2 Р 10.00.02	Ролик	1											
A4		4	СНТ-2,2 Р 10.00.03	Колесо зацепное	1											
A4		5	СНТ-2,2 Р 10.00.04	Направляющая-1	1											
				<u>Стандартные изделия</u>												
		6		Подшипник 4А-1060095 ГОСТ 10058-90	1											
			СНТ-2,2 Р 10.00.00 СБ													
Изм.	Лист	№ докум.	Подп.	Дата	Шпуля зубчатая Сборочный чертеж				Лит.	Лист	Листов	ФКУ ИК-1 г. Кострома Формат А4				
Разраб.	Иванов Ю.Ю.									1	2					
Пров.																
Н.контр.																
Утв.																

СНТ-2,2 Р 10.01.02

3,2
√(✓)

Перв. примен.

Справ. №

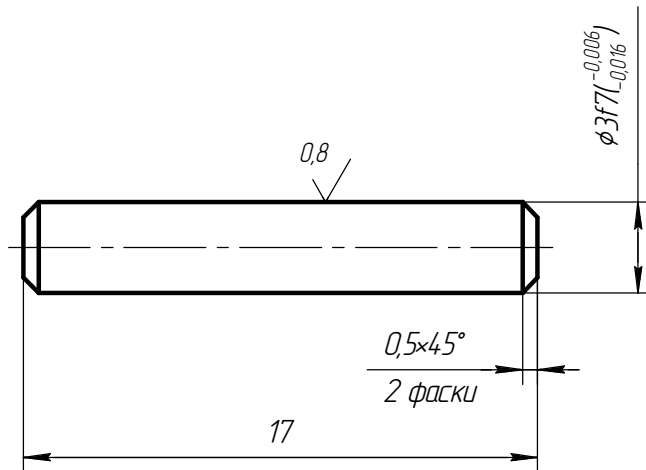
Подп. и дата

Инв. № дцкл.

Взам. инв. №

Подп. и дата

Инв. № подл.



1 H14, h14, $\pm \frac{IT14}{2}$
 2 45...50 HRC₃

СНТ-2,2 Р 10.01.02

Штифт

Сталь 40Х ГОСТ 4543-71

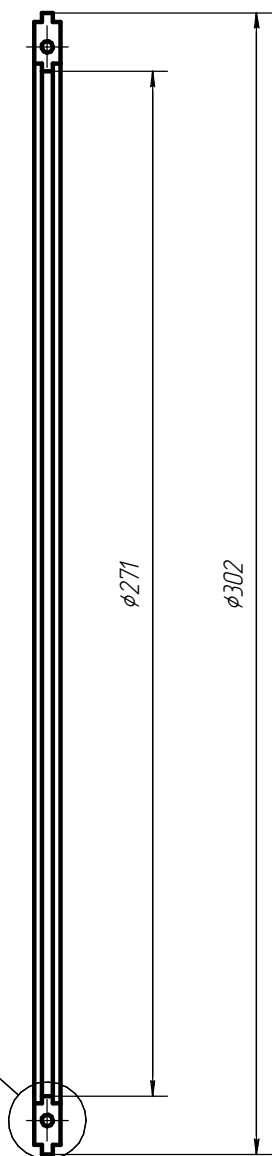
Лист	Масса	Масштаб
	0	4:1
Лист 1	Листов 1	

ФКУ ИК-1
 г. Кострома

Копировал

Формат А4

5,0 $\sqrt{(\checkmark)}$



1. 45...50 HRC₃

2. H14, h14, $\pm \frac{IT14}{2}$.

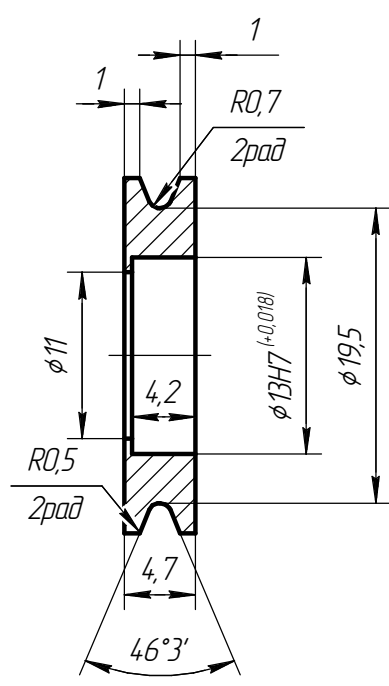
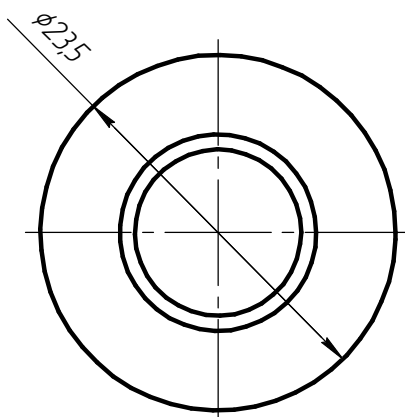
Модуль	<i>m</i>	1
Число зубьев	<i>z</i>	300
Исходный контур		ГОСТ13755-68
Кэффиц.смещения		0
Степень точности		7-С
Диаметр дел.окруж.		300

					СНТ-2,2 Р 10.00.01				
Изм.	Лист	№ докум.	Подп.	Дата	Полуколесо зубчатое-2	Лит.	Масса	Масштаб	
Разраб.	Иванов Ю.Ю.						0,31	1:2	
Пров.						Лист	1	Листов	1
Т.контр.						Сталь 40Х ГОСТ 4543-71			
Н.контр.						ФКУ ИК-1			
Утв.					г. Кострома				

Копировал

Формат А3

Справ. №	Перв. примен.
----------	---------------



Подп. и дата	Инв. № дробл.	Взам. инв. №	Инв. № дробл.
--------------	---------------	--------------	---------------

Подп. и дата	Изм. Лист	№ докум.	Подп.	Дата
Инв. № подл.	Разраб.	Иванов Ю.Ю.		
	Пров.			
	Т.контр.			
	Н.контр.			
	Утв.			

Ролик

Сталь 45 ГОСТ 1050-88

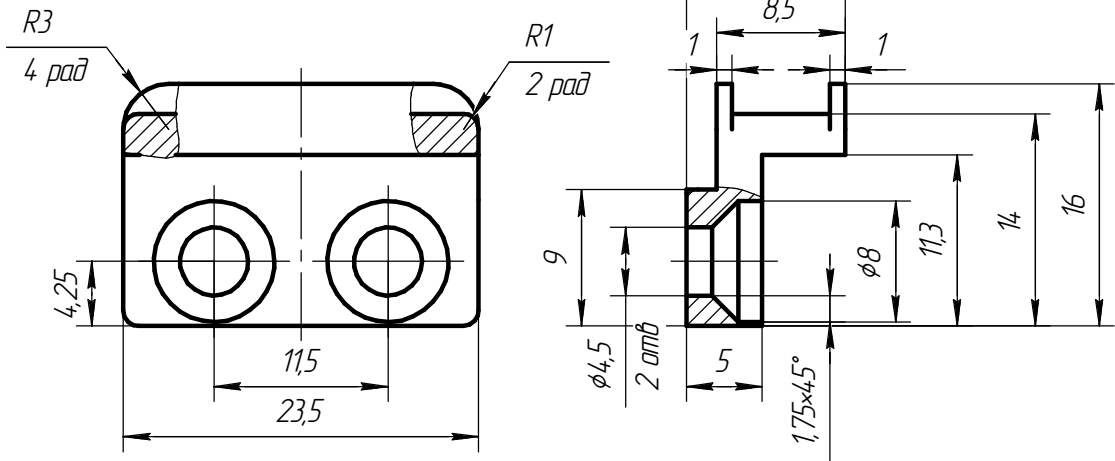
Лит.	Масса	Масштаб
	0,01	1:1
Лист 1	Листов 1	
ФКУ ИК-1 г. Кострома		
Формат А4		

СНТ-2,2 Р 10.00.04

10,0
√(✓)

Перв. примен.

Справ. №



1 Н14, h14, ± $\frac{IT14}{2}$.
2 45...50 HRC₃

Подп. и дата

Инв. № дробл.

Взам. инв. №

Подп. и дата

Инв. № подл.

СНТ-2,2 Р 10.00.04

Изм.	Лист	№ докум.	Подп.	Дата
Разраб.		Иванов Ю.Ю.		
Пров.				
Т.контр.				
Н.контр.				
Утв.				

Направляющая-1

Сталь 45 ГОСТ 1050-88

Лит.	Масса	Масштаб
	0,01	1:1
Лист 1	Листов 1	
ФКУ ИК-1 г. Кострома		
Формат А4		

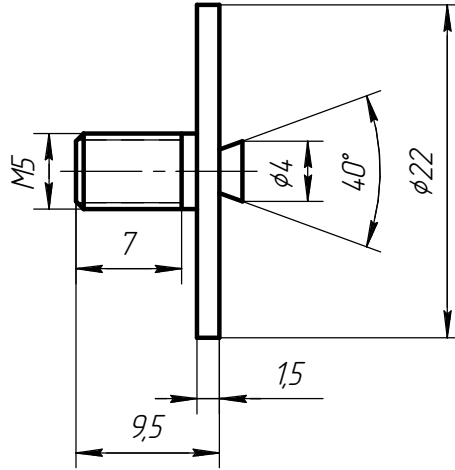
Копировал

СНТ-2,2 Р 10.00.03

5,0
√(✓)

Перв. примен.

Справ. №



1 H14, h14, ± $\frac{IT14}{2}$.

Подп. и дата

Инв. № дубл.

Взам. инв. №

Подп. и дата

Инв. № подл.

СНТ-2,2 Р 10.00.03

Изм.	Лист	№ докум.	Подп.	Дата
Разраб.		Иванов Ю.Ю.		
Пров.				
Т.контр.				
Н.контр.				
Утв.				

Колесо зацепное

Сталь 45 ГОСТ 1050-88

Лит.	Масса	Масштаб
	0,01	1:1
Лист 1	Листов 1	

ФКУ ИК-1
г. Кострома

Копировал

Формат А4