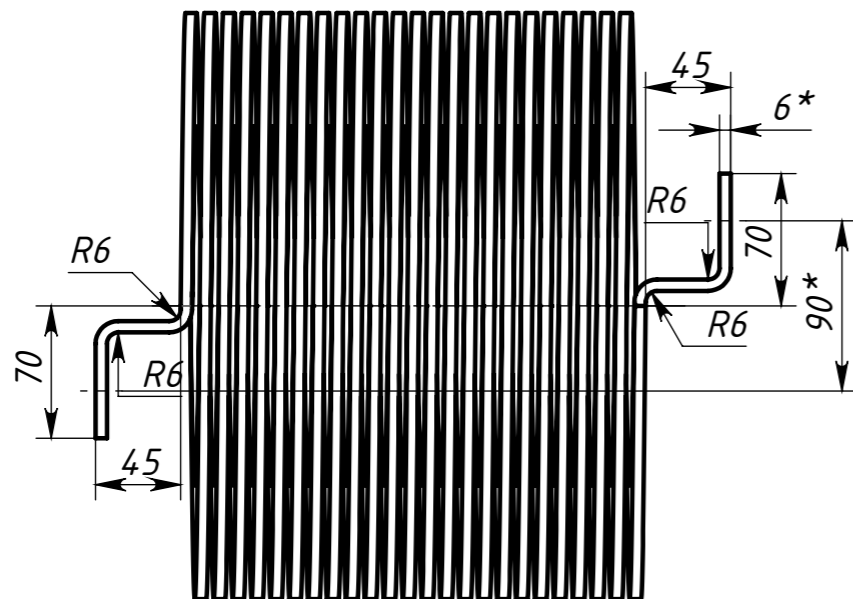
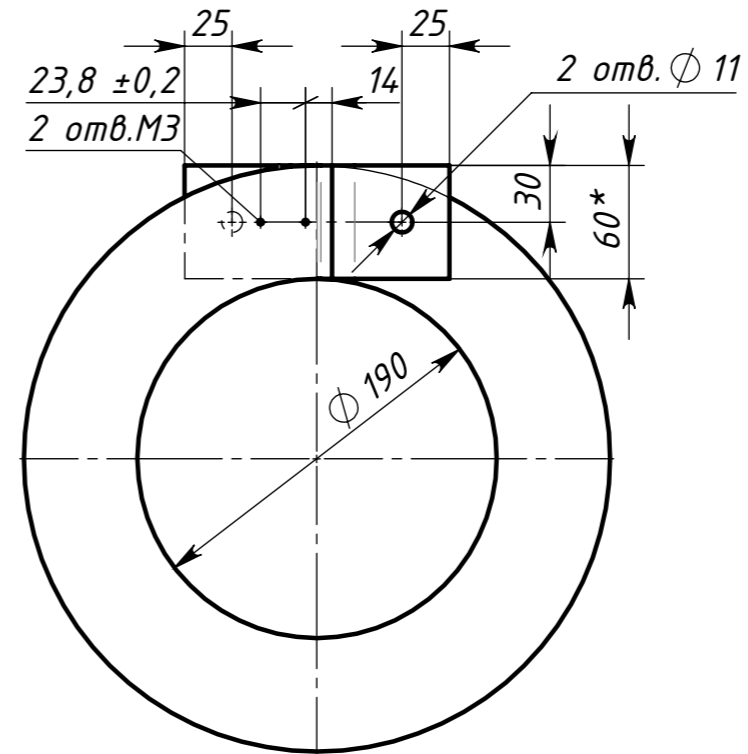
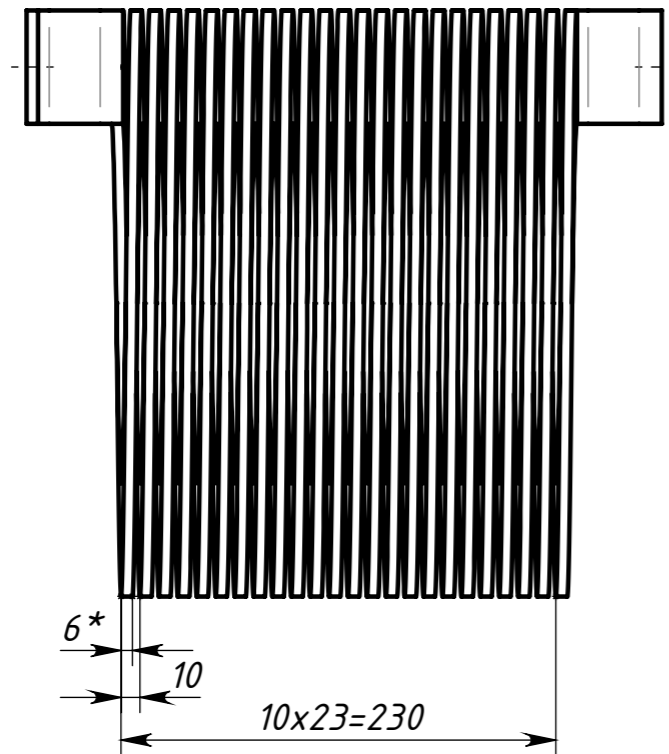


САЛН.746783.003

Rz80 (✓)



1. *Материал заменитель: Шина АД31 6x60 ГОСТ 15176-89.*
2. ** Размеры для справок.*
3. *Длина шины в развернутом виде: 19,2 м.*
4. *Полное число витков - 24.*
5. *Направление навивки согласно чертежа.*
6. *Общие допуски по ГОСТ 30893.1-2002: H14, h14, ±IT14/2.*
7. *Общие отклонения формы и расположения - по ГОСТ 30893.2-2002-Н.*
8. *Остальные ТТ по ОСТ 4Г 0.070.014.*

Перв. примен.	ИНМ-3-ЧР-630/800 САЛН.671331.023
Справ. №	
Подпись и дата	
Инв. № дубл.	
Взам. инв. №	
Подпись и дата	
Инв. № подл.	

					САЛН.746783.003		
					Обмотка спиральная		
Изм.	Лист	№ докум.	Подп.	Дата	Лит.	Масса	Масштаб
Разраб.		Стриженов			O1	18.53	1:4
Пров.		Задорожников					
Т.контр.		Стриженов			Лист	Листов 1	
Н.контр.		Исаев			Шина АД0 6x60 ГОСТ 15176-89		
Утв.		Исаев					
					ПАО "Ижнефтемаш" ИНМ-02-37		