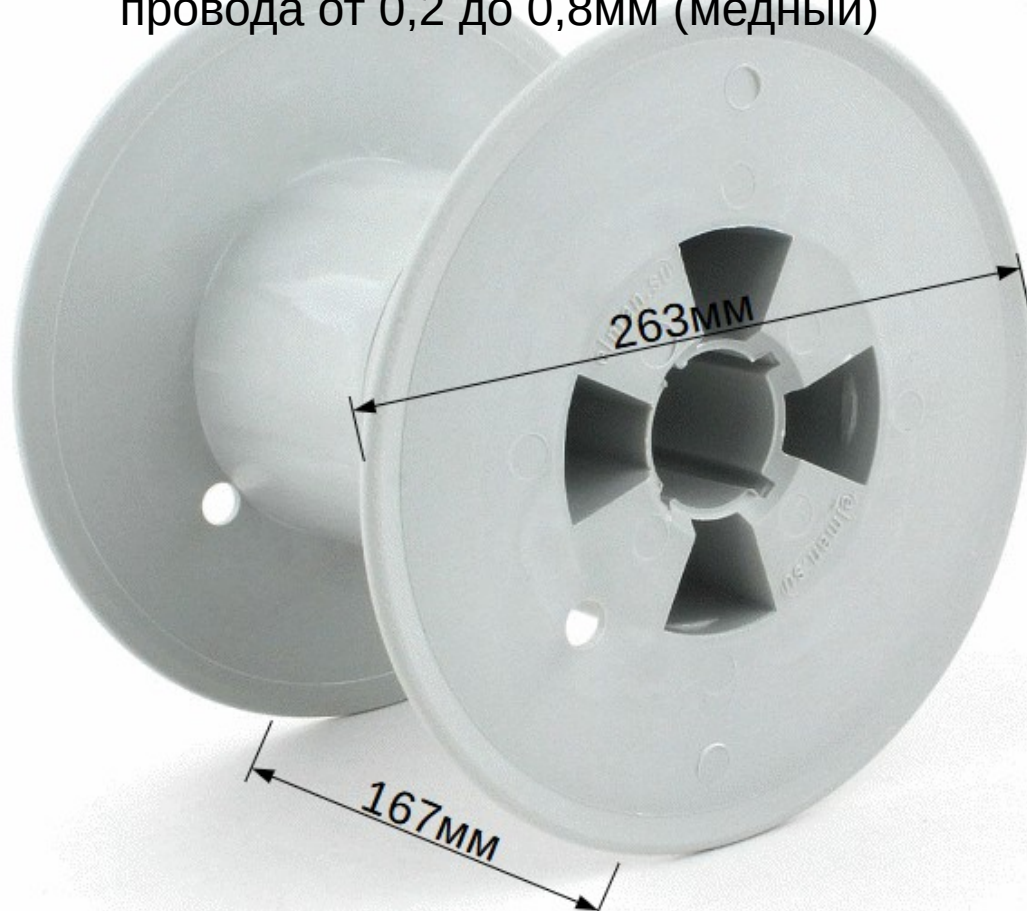


Барабан с которого будет сматываться провод, диаметр провода от 0,2 до 0,8мм (медный)



Катушка для намотки провода

