

Перв. примен.

Справ. №

Подп. и дата

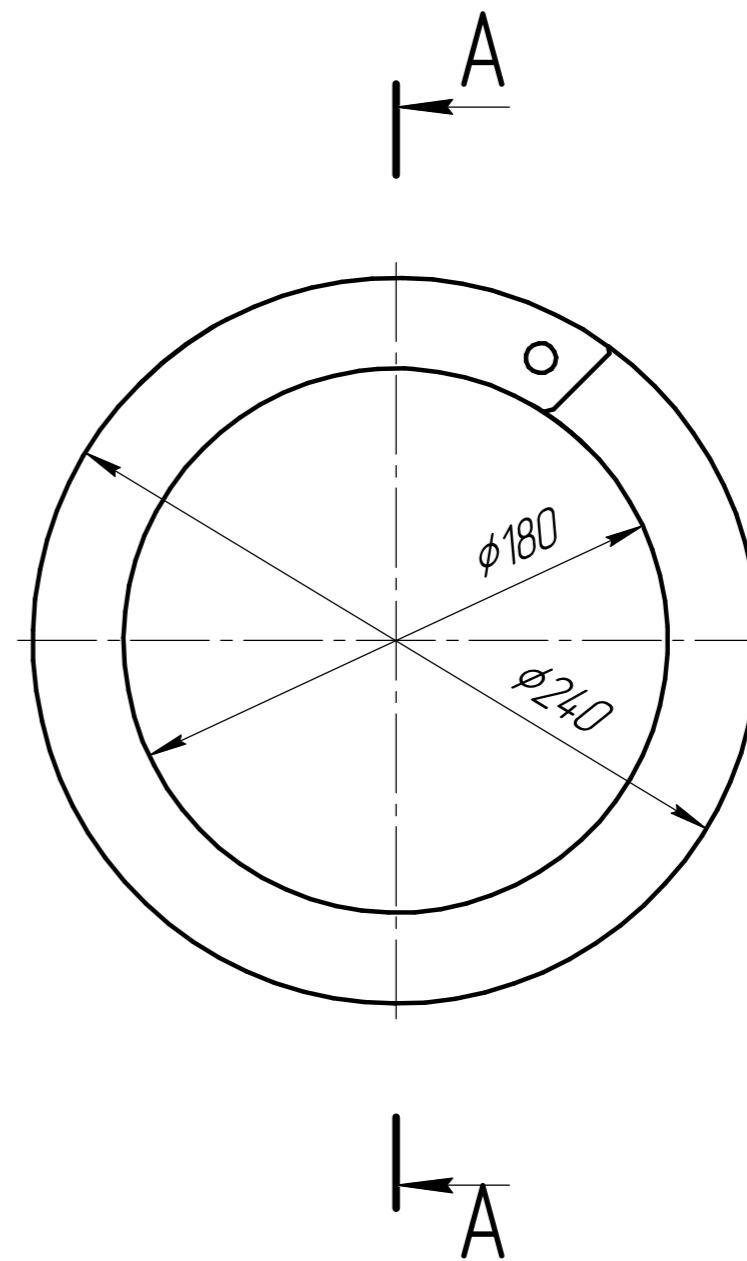
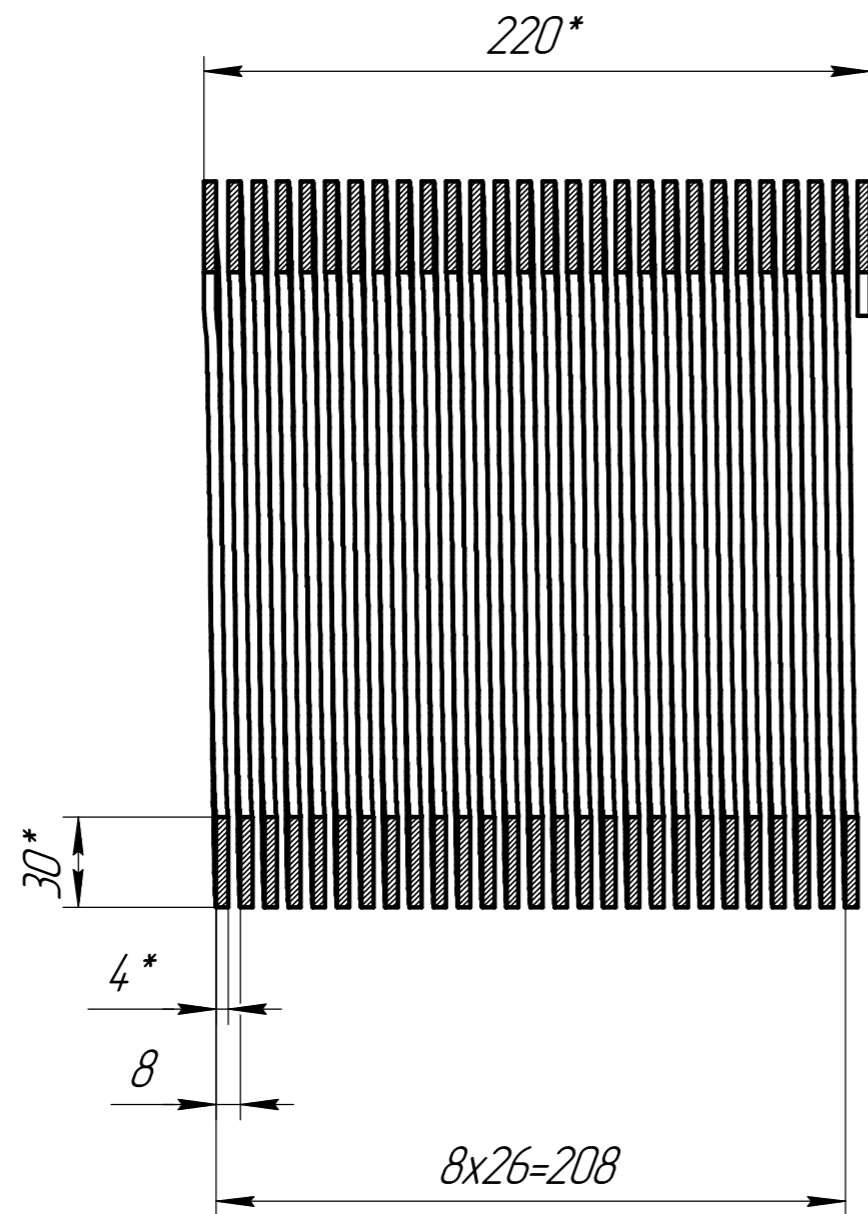
Инд. № дюрл.

Взам. инв. №

Подп. и дата

Инд. № подл.

A-A



Изм.	Лист	№ докум.	Подп.	Дата	<b>Катушка</b>			Лит.	Масса	Масштаб
Разраб.									5,83	1:2,5
Проб.								Лист	Листов	1
Т.контр.								АДЗ1 ГОСТ 4784-97 АО "Завод "Инвертор"		
И.контр.					Копировал			Формат А3		
Утв.										