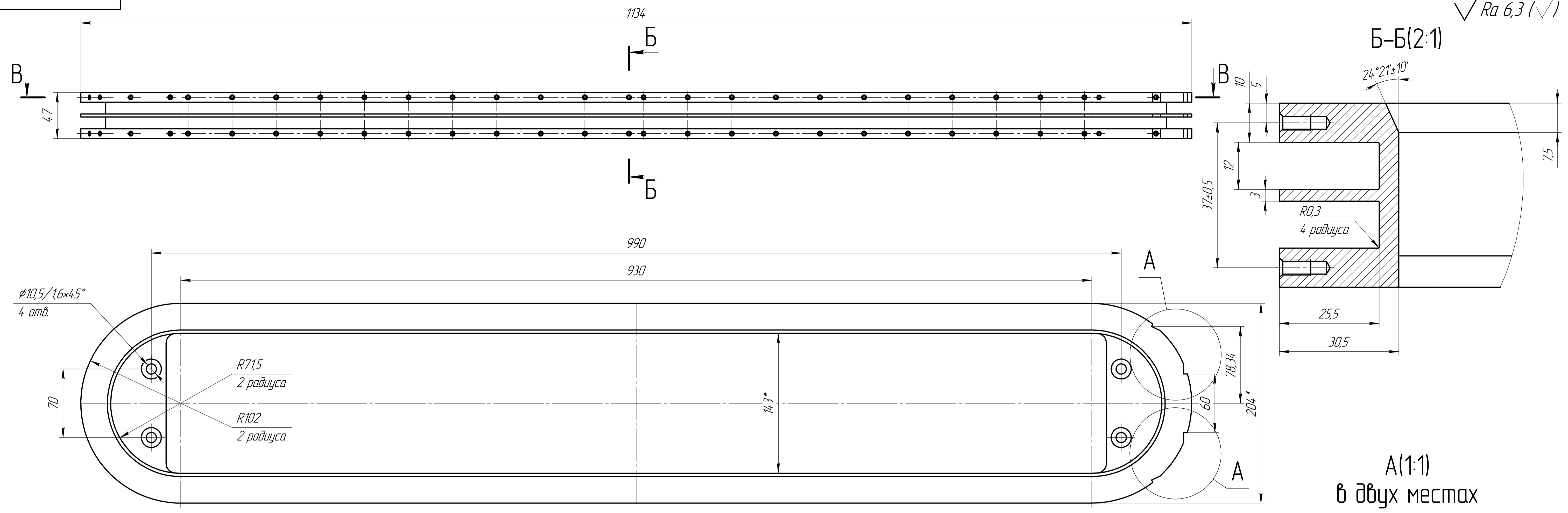
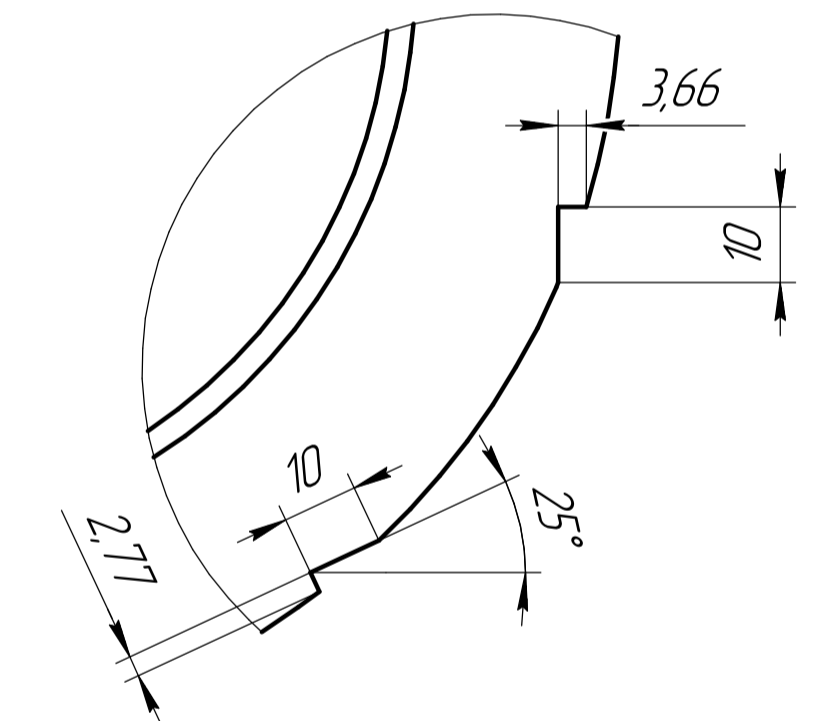
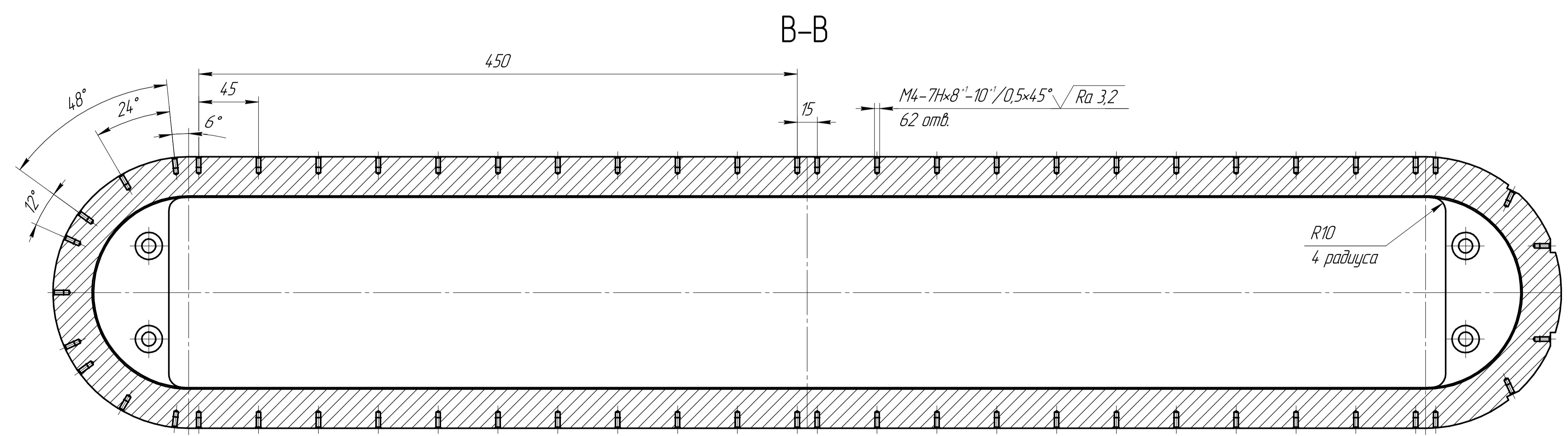


√ Ra 6,3 (√)



A(1:1)
в двух местах



- 1 *Размеры для справок.
- 2 Общие допуски по ГОСТ 30893.1: H14, h14, ±IT14/2.
- 3 Предельные отклонения центрального угла между осями двух лобовых отверстий ±10'.
- 4 Предельные отклонения размеров между осями двух лобовых отверстий - ±0,5 мм.

Изм.	Лист	№ докум.	Подп.	Дата	Лист	Масса	Масштаб
					16	1:2	
Разработ.					Лист	Листов	1
Проб.					Корпус катушки		
Т.контр.					Сталь 12Х18Н10Т ГОСТ 5632-2014		
Н.контр.					АО "НИИЭФА"		
Утв.					Копирован		
					Формат А1		