

Рис.1

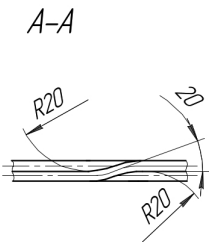
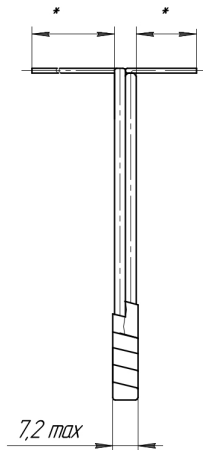
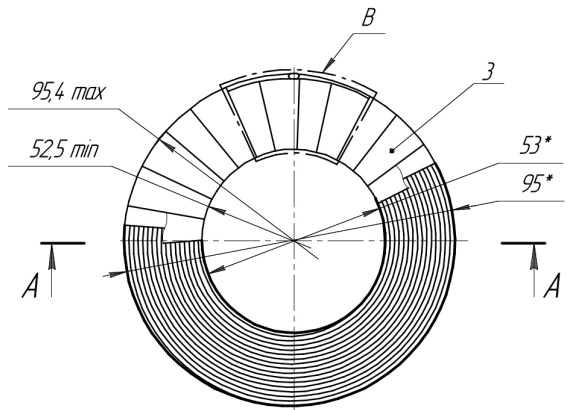


Рис.2
Остальное - см. рис.1

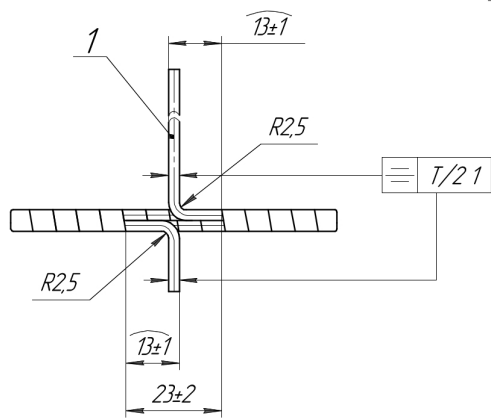
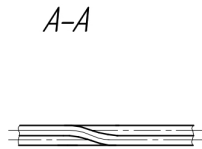
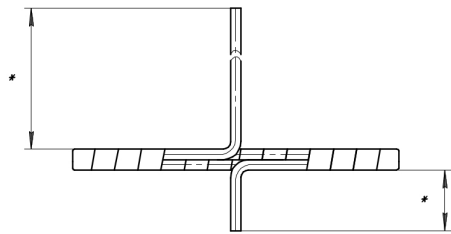


Таблица 1

Обозначение	Число витков	Направление намотки	Рис.	L, мм	Масса, г
3511/ПЭД.05.01	30	левое	1	20	215,9
-01	30	правое	2	20	215,9
-02	30	левое	1	120	218,8
-03	30	правое	2	120	218,8
-04	30	правое	2	285	220,6

1 * Размеры для справок.

3 Остальные ТТ по ОСТ 92-04.00-69.

4	Зам	22565720680	ЭЛП	02.09.2022	<p>3511/ПЭД.05.01 СБ</p> <p>Катушка Сборочный чертеж</p>	Лист	Масса	Масштаб
3	Зам	22565720396	ЭЛП	10.06.2022		сх по листу 1	1-1	
2	Зам	22565720591	ЭЛП	20.07.2021		Лист	Листов	1
1	Зам	19565721010	ЭЛП	06.06.2020				
	Изм/Лист	№ док.им.	Подп.	Дата				
	Разработ	Федоров	ЭЛП	02.09.2022				
	Пров	Гурьянов	ЭЛП					
	Т.контр.							
	Нач. КБ	Кужнецов	ЭЛП					
	Т.контр.							
	Этп	Чернов	ЭЛП					

Справка № 3511/ПЭД.05.01/СБ, лист 5 из 5 (лист 22565720680),
"Остальное - см. рис.1"
"Размеры для справок"
"Остальные ТТ по ОСТ 92-04.00-69"

Изд. № 001
Лист № 001
Взам. инв. № 001
Лист № 001
Лист № 001