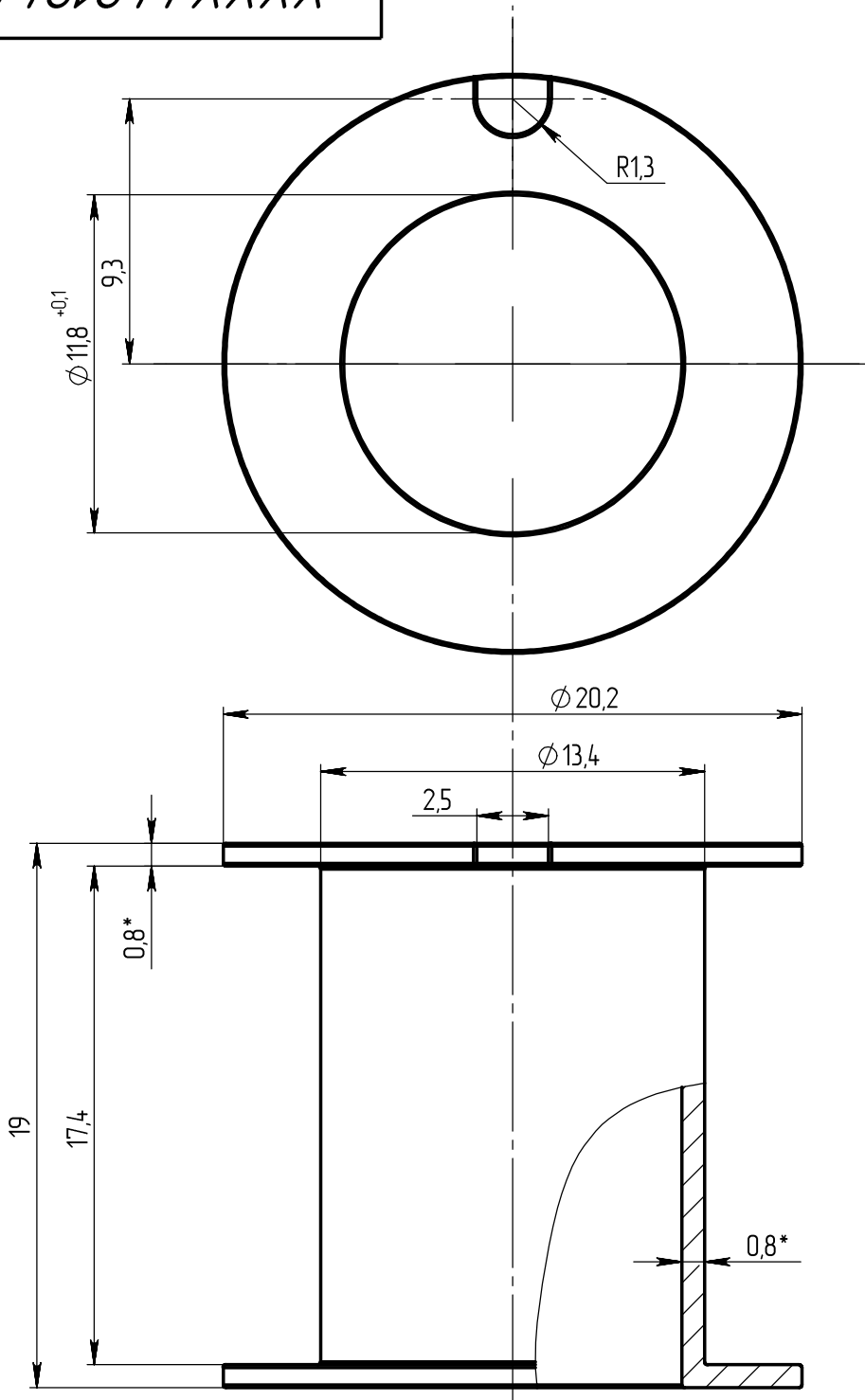


XXXX.442124.001

✓ Ra3,2

Перв. примен.

Справ. №



- 1.*Размеры для справок.
2. Неуказанные радиусы скруглений 0,1 мм.
3. Неуказанные отклонения предельных размеров $\pm 0,1$.
4. Поверхность детали должна быть гладкой, без заусенцев и неровностей.

Подп. и дата

Инв. № дубл.

Взам. инв. №

Подп. и дата

Инв. № подл.

XXXX.442124.001

Изм/Лист	№ докум.	Подп.	Дата
Разраб.	Нацумов		
Пров.	Булатников		
Т. контр.			
Н. контр.			
Утв.			

Каркас

Лит.	Масса	Масштаб
		4:1
Лист 1		Листов 1

Копировал

Формат А4