

## Техническое задание

### Устройство для намотки каната на барабан

#### 1. Назначение и область применения.

Устройство для намотки каната на барабан предназначено для выполнения сматывания талевой оснастки буровых установок при производстве демонтажа. Диаметр перематываемого стального талевого каната от 10 до 35 мм.

№ п/п	Наименование	Технические характеристики, маркировка.	
1	Устройство для намотки каната на барабан	<b>Параметр</b> Напряжение сети Потребляемая мощность, не более Скорость вращения привода Диаметр перематываемого материала Диаметр перематываемых барабанов Ширина перематываемых барабанов Максимальная масса барабана (с учетом каната) Габаритные размеры, ДхШхВ, мм Масса, не более, кг  Принцип установки барабана	<b>Значение</b> 380 В, 3фазное. 4 кВт 1...30 об/мин 3...35 мм 800...1800 мм 700...1100 мм 11500 кг 2320x2550x1600 1500 кг  Подъём с пола механизмом станка (гидравлический домкрат)

#### 2. Принципиальная схема для информации.

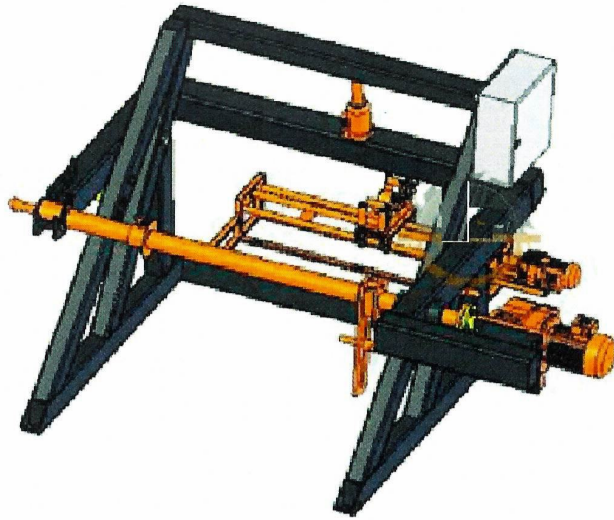


Рисунок 1. Принципиальная схема

К предлагаемой продукции необходимо предоставить сертификаты соответствия.