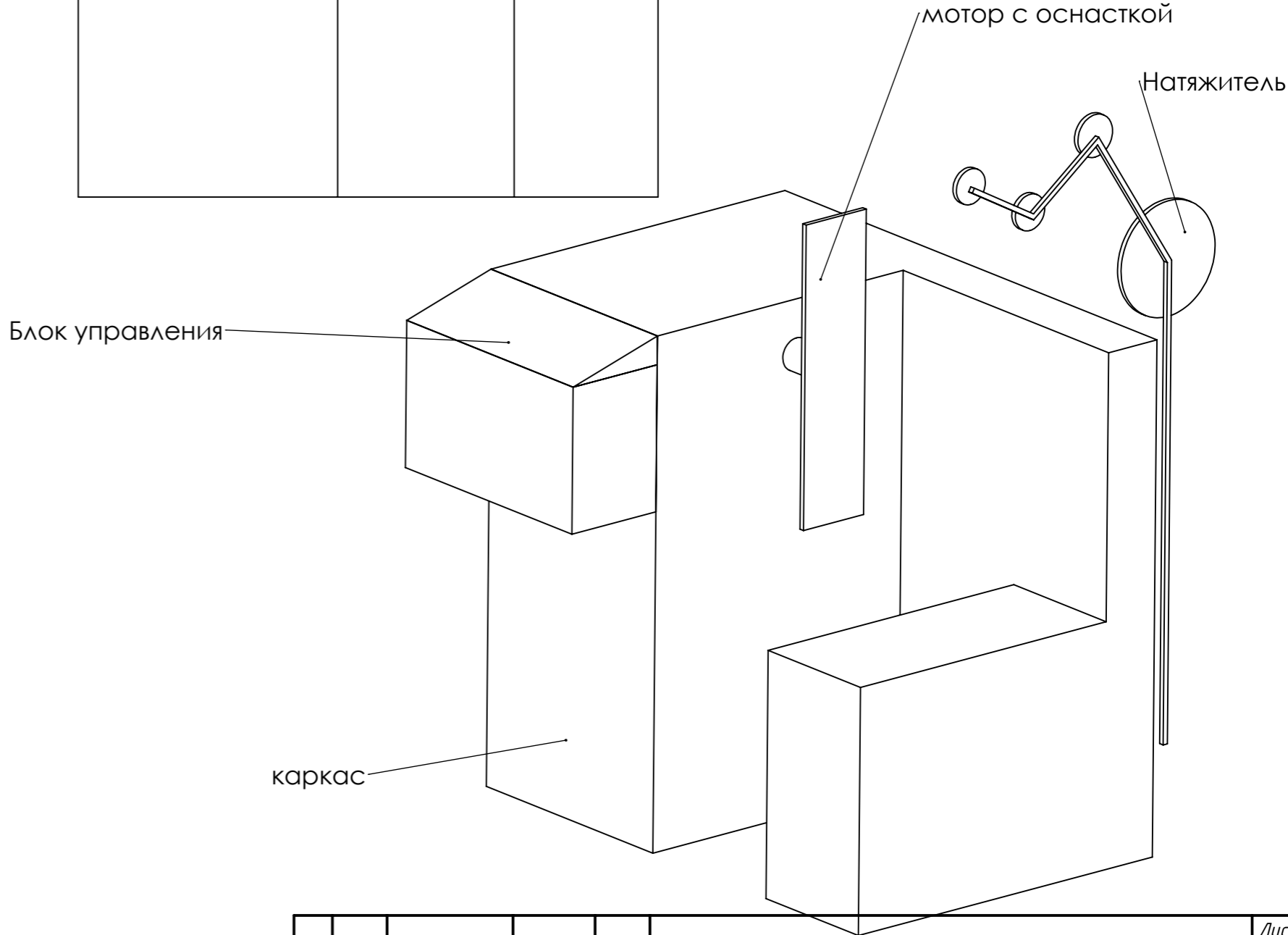
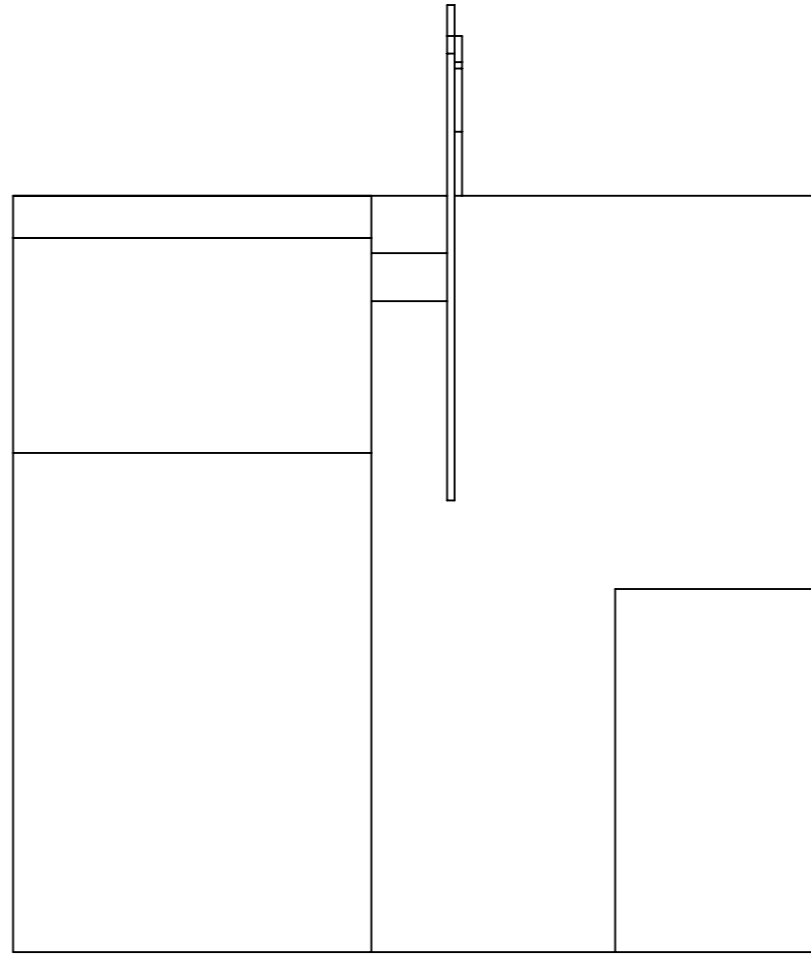
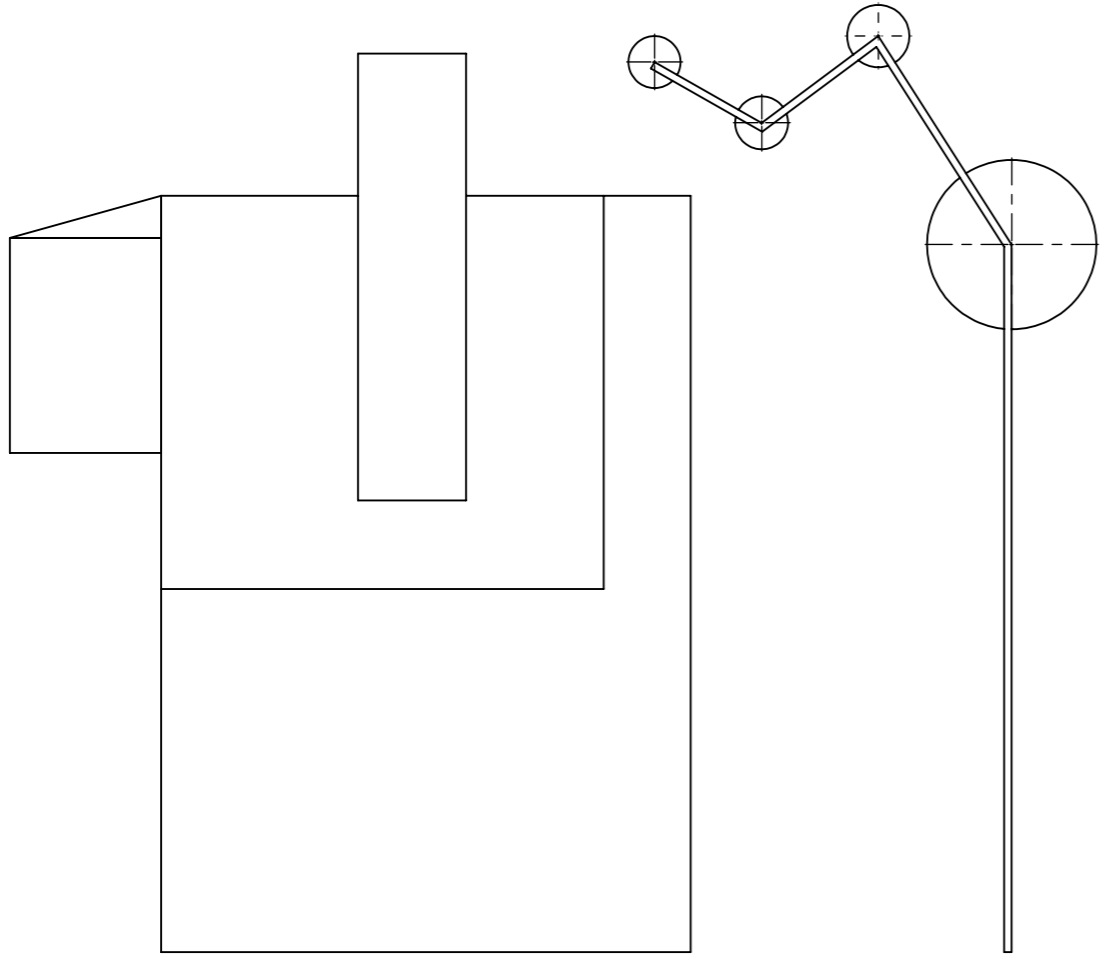


Перв. примен.
Справ. №

Инв. № подл.
Подпись и дата
Взам. инв. №
Инв. № дудл.
Подпись и дата



Изм.	Лист	№ докум.	Подп.	Дата

Деталь1

Копировал

Лист
1

Формат А3