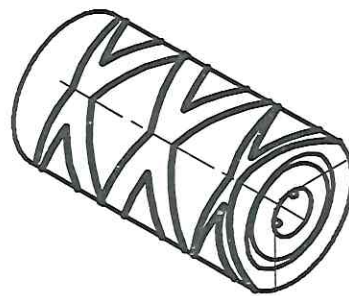
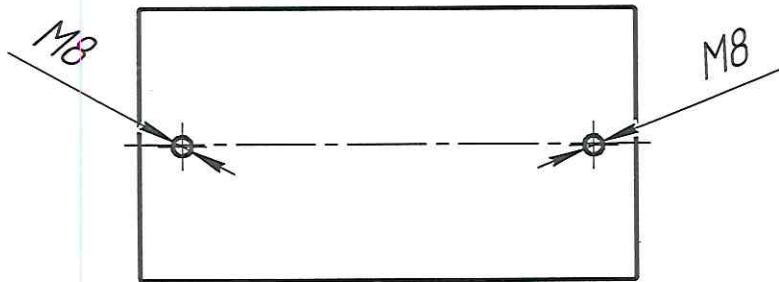
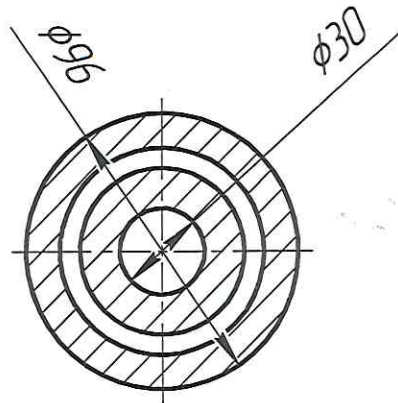
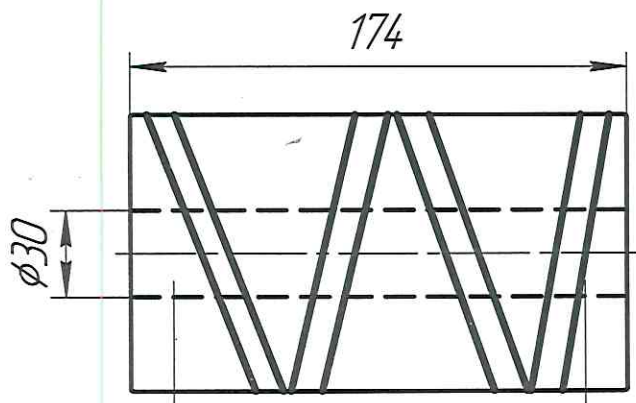


КОМТАС-3D v22. Имп © 2023 ООО "АКСОН-Системы проектирования", Россия. Все права защищены.

Инв. № подл.	Подп. и дата	Взам. инв. №	Инв. № дудл.	Подп. и дата

Справ. №

Перв. примен.



Изм.	Лист	№ докум.	Подп.	Дата
Разраб.				
Проб.				
Т.контр.				
Н.контр.				
Утв.				

Ролик на дреф

Сталь 10 ГОСТ 1050-2013

Лит.	Масса	Масштаб
	8,82	1:2,5
Лист	Листов	1