

## Техническое задание

### Устройство для намотки каната на барабан

#### 1. Назначение и область применения.

Устройство для намотки каната на барабан предназначено для выполнения сматывания талевой оснастки буровых установок при производстве демонтажа. Диаметр перематываемого стального талевого каната от 10 до 35 мм.

№ п/п	Наименование	Технические характеристики, маркировка.	
1	Устройство для намотки каната на барабан	<b>Параметр</b>	<b>Значение</b>
		Напряжение сети	380 В, 3фазное.
		Потребляемая мощность, не более	4 кВт
		Скорость вращения привода	1...30 об/мин
		Диаметр перематываемого материала	3...35 мм
		Диаметр перематываемых барабанов	800...1800 мм
		Ширина перематываемых барабанов	700...1100 мм
		Максимальная масса барабана (с учетом каната)	11500 кг
		Габаритные размеры, ДхШхВ, мм	2320х2550х1600
		Масса, не более, кг	1500 кг
	Принцип установки барабана	Подъем с пола механизмом станка (гидравлический домкрат)	

#### 2. Принципиальная схема для информации.

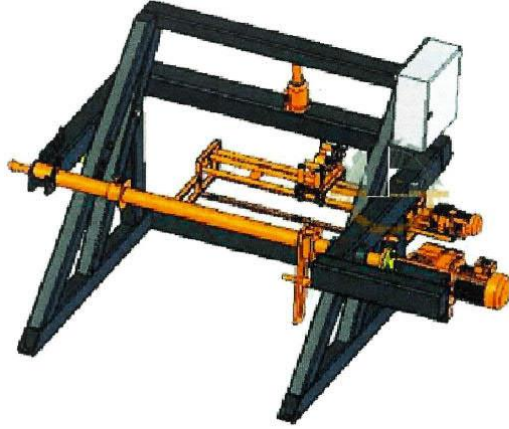


Рисунок 1. Принципиальная схема

К предлагаемой продукции необходимо предоставить сертификаты соответствия.

