

АФИП-2.6854.25.623 В0

Перв. примен.

Справ. №

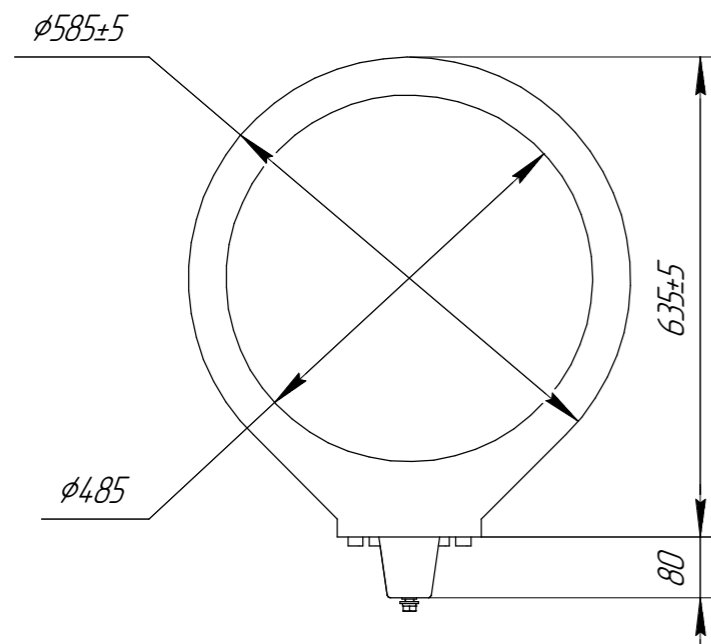
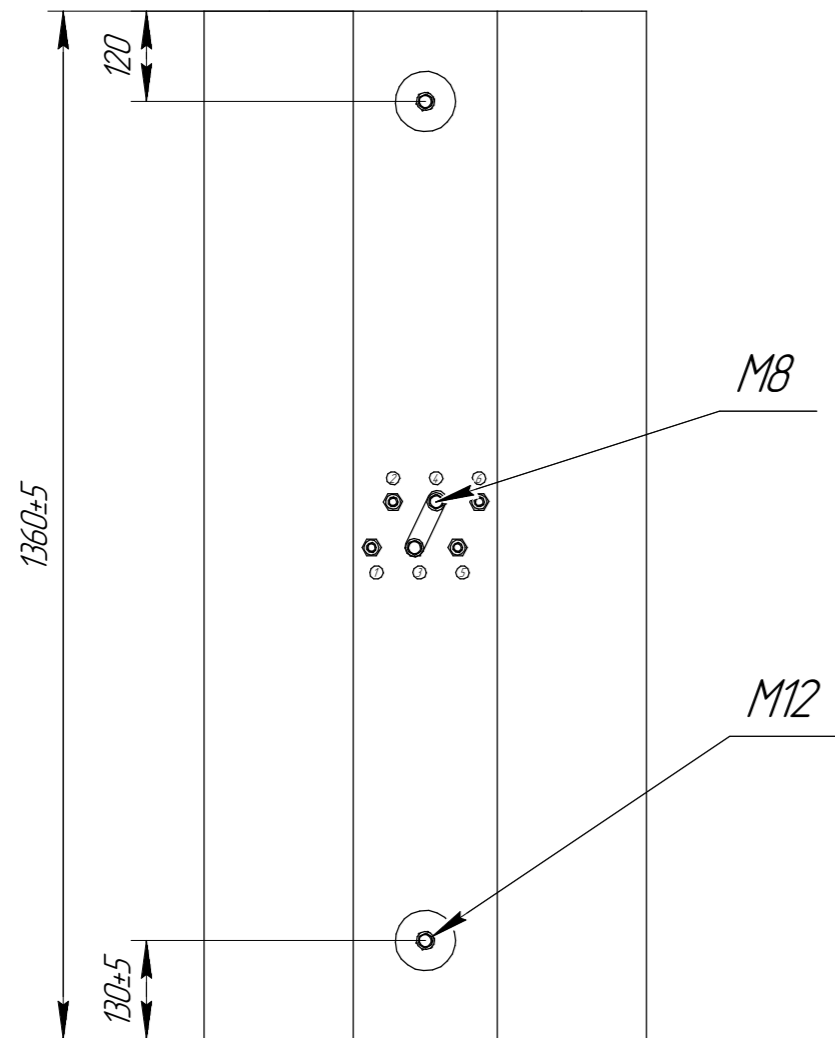
Подп. и дата

Изм. № дораб.

Взам. инв. №

Подп. и дата

Изм. № подл.



5-6 +5%
 4-5 +2,5%
 4-3 0
 3-2 -2,5%
 2-1 -5%

“Согласовано”:

Подпись _____ Расшифровка подписи заказчика

Подпись _____ Расшифровка подписи изготовителя

Дата _____

Место для печати:

1. Номинальная мощность: 2500 кВА,
2. Номинальная частота: 50 Гц,
3. Номинальное напряжение (междуфазное): 10 кВ,
4. Для комплекта обмоток АФИП-2.6854.25.624 – Обмотка НН и АФИП-2.6854.25.6223 – Обмотка ВН:
 Схема и группа соединения – Д/Ун-11,
 Потери короткого замыкания, приведенные к $t=115\text{ }^{\circ}\text{C}$, – 21000 Вт,
 Напряжение короткого замыкания, приведенное к $t=115\text{ }^{\circ}\text{C}$, – 6,22%
5. Климатическое исполнение и категория размещения : У 3,
6. Класс изоляции обмотки: F,
7. Номинальное кол-во витков в обмотке – 520,
8. Общее кол-во витков в обмотке – $520+2 \times 13=546$
9. ПБВ $\pm 2 \times 2,5\%$,
10. Расчетное сечение магнитной системы: $513,6\text{ мм}^2$,
11. Расчетная индукция в стержне магнитной системы при коэф. заполнения $0,96 = 1,688\text{ Тл}$.

				АФИП-2.6854.25.623 В0			
				Обмотка ВН			
				Т/ЛС-2500/10			
				Чертеж общего вида			
Изм.	Лист	№ докум.	Подп.	Дата	Лит.	Масса	Масштаб
Разраб.		Тимофеев		12.07.2021		270,88	1:10
Пров.		Лаврентьев					
Т.контр.		Демидов			Лист	Листов	1
Н.контр.		Демидов			ООО "Проектэлектротехника"		
Утв.		Маиков			Формат А3		

Копировал